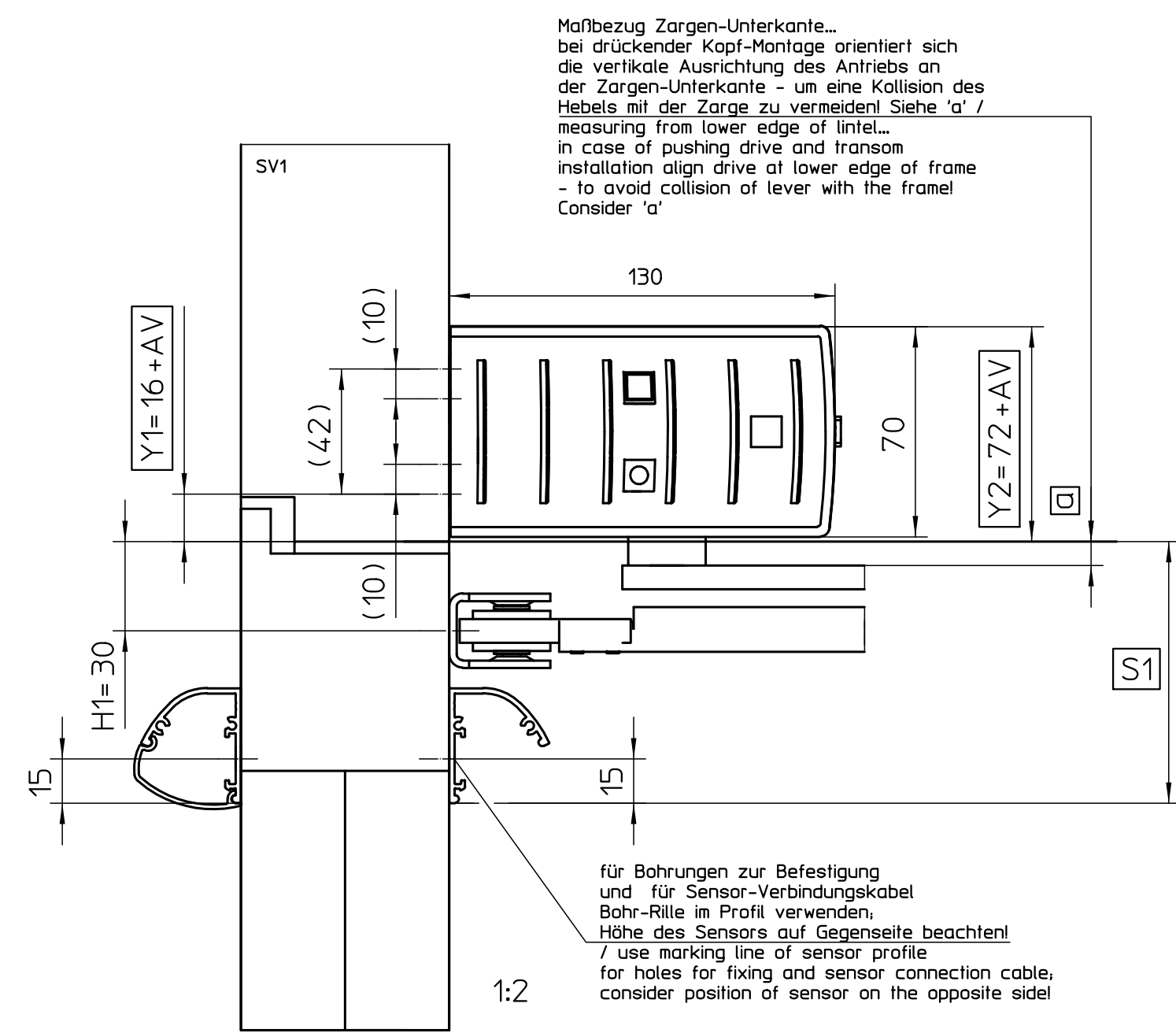
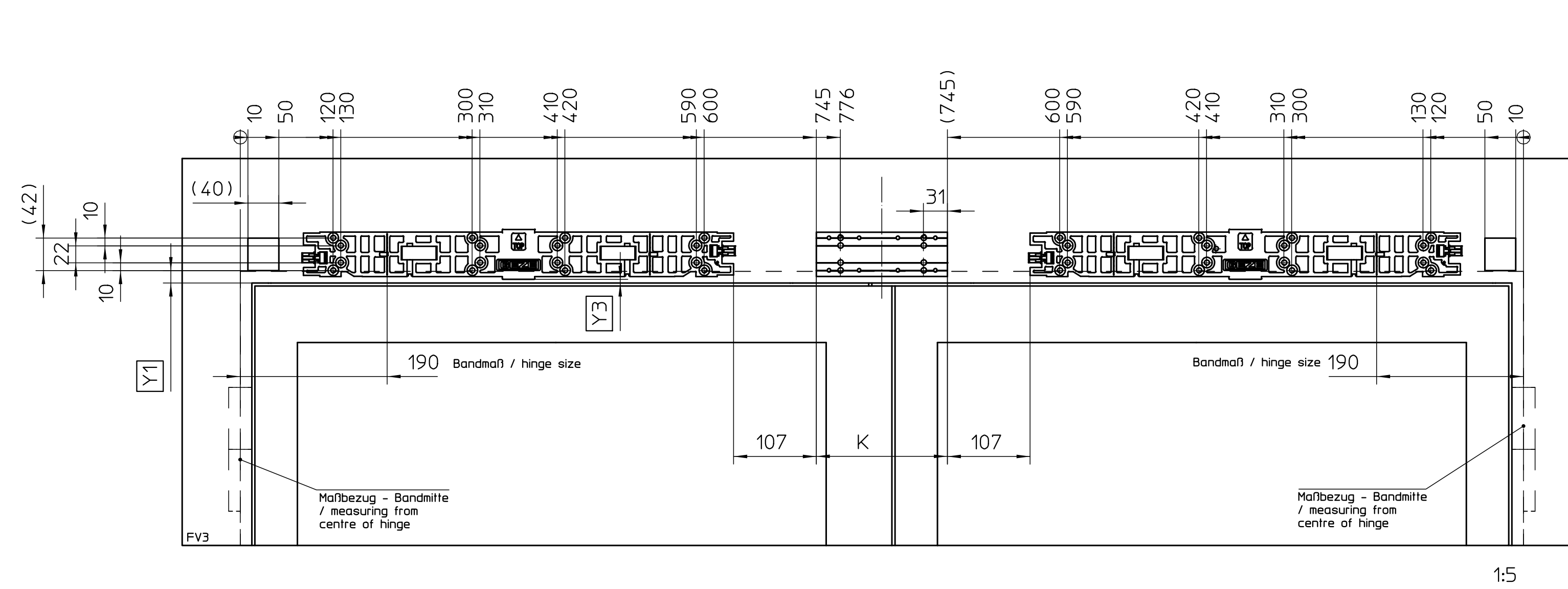


Seitenansicht mit GC 338 und Standardgestänge  
/ side view with GC 338 and standard link arm

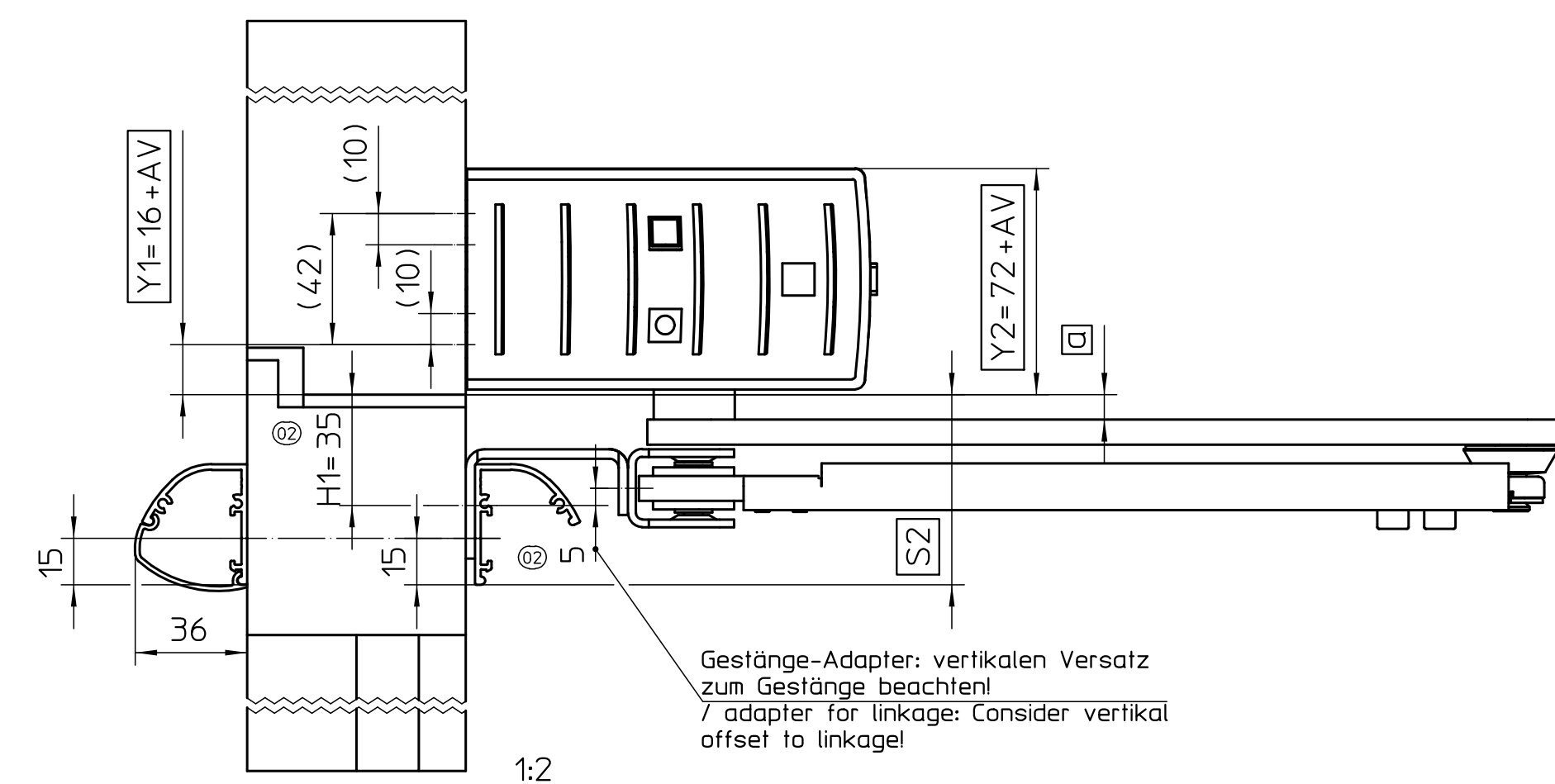


Befestigung der Montageplatte  
/ fitting the mounting plate



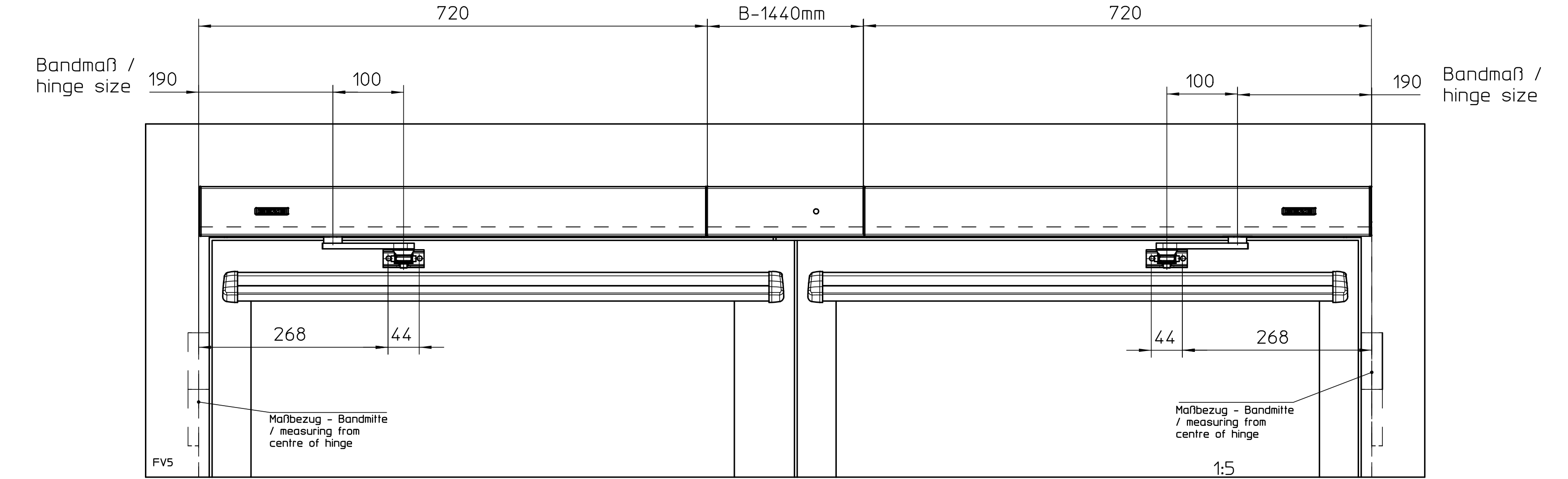
K = B - 1490mm für die 2-flügelige Montage / for 2-leaf mounting  
K = Länge der Grundplatte / size base plate  
B = Bandabstand lt. Konfiguration bei 2-flügelig / hinge clearance 2-leaf acc. configuration

Seitenansicht mit GC 338 und Standardgestänge mit Sensorwinkel  
/ side view with GC 338 and sensor link arm



\*\* Empfohlene Maße für die Montage des Sensors GC 335, GC 338 / recommended dimensions for mounting the sensor GC 335, GC 338  
\* für/ for GC 334, GC 335 siehe/ see 70710-ep01

Vorderansicht mit GC 338\* und Standardgestänge  
/ front view with GC 338\* and standard link arm



ACHTUNG / ATTENTION  
Sensor auf Bandseitige Kollisionsgefahr mit Wand / Wand ausbrechen oder Sensor an der Nebenschließkante kürzen / sensor on hinge side: danger of collision with wall! Prepare space within wall or shorten sensor at secondary closing edge

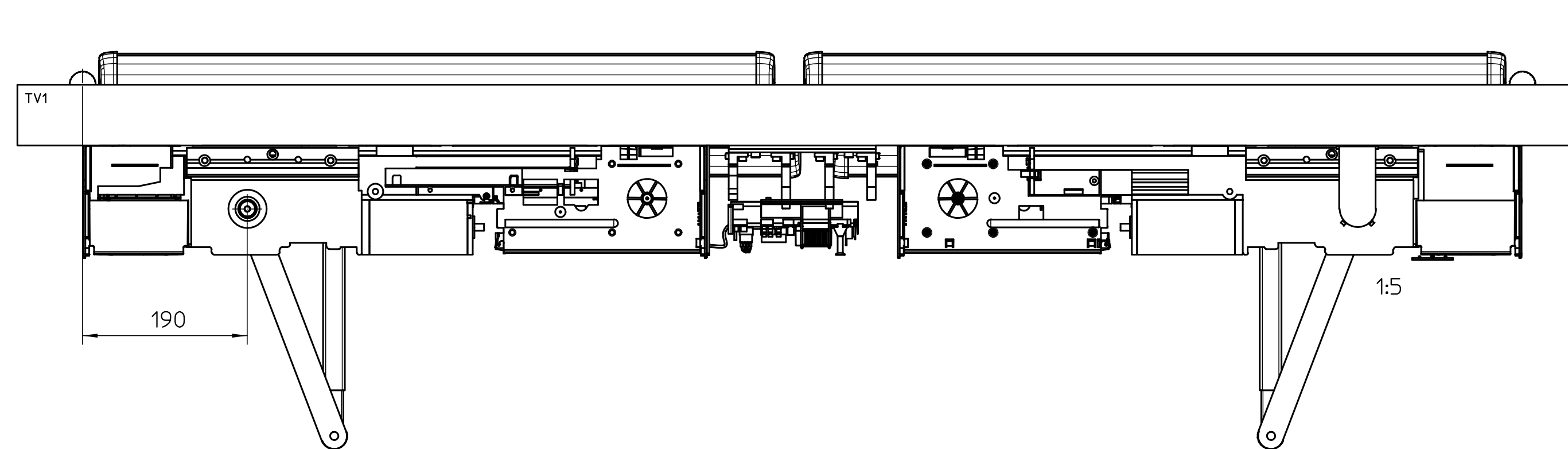
Befestigung / fixing	Metalltür / metal door	Holz für / wooden door
Einzelmutter und Senkschraube M6 / clinch nut and countersunk screw M6	Einzelmutter und Senkschraube M6 / clinch nut and countersunk screw M6	Holzschraube #5 / countersunk wood screw #5
Montageplatte / mounting plate	8x M6	8x #6
Gestänge-Lagerbock / link arm bearing block	2x M6	2x #6
Gestänge-Adapter / link arm adapter	2x M6	2x #6

	AV	Y1	Y2	Y3
	0	16	72	5
	30	46	102	35
	50	66	122	55

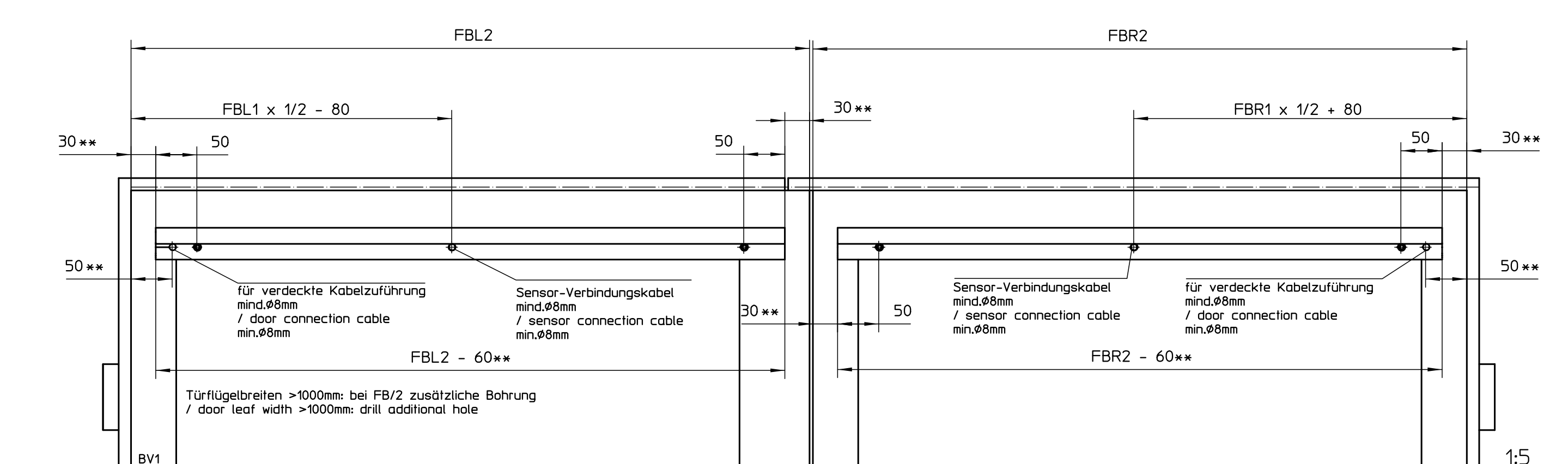
AV = Achsverlängerung / lengthening spindle

Sensoren / sensors	S1	S2
GC 338	min. 88mm	62mm
GC 335	min. 88mm	62mm
GC 334	min. 94mm	68mm

Beispiel mit Zwischenhauben Bausatz und integriertem Rauchschalter  
/ example with intermediate cover kit and integrated smoke switch



GC 338\* Bandgegenseite, Bohrungen für Befestigung und Kabel  
/ GC 338\* sensor on opposite hinge side, holes for fixing and cable



Die Antriebe Powerturn und Powerturn F für 2-flg. Türen sind mit einer elektrischen Schließfolgeregelung ausgestattet. Für den Einsatz an Brandschutztüren ist jedoch nur der Powerturn F-IS oder Powerturn F/R-IS mit mech. Schließfolgeregelung gem. EN 158 erlaubt.

Normen und gesetzliche Vorschriften:  
- Gem. der EU-Maschinenrichtlinie 2006/42/EG muß eine Sicherheitsanalyse (Gefahrenanalyse) für die Türanlage durchgeführt werden. Nähere Informationen dazu auf [www.geze.de](http://www.geze.de)  
- Montage- und Serviceanleitung sowie die übrigen Produktdokumente Powerturn sind zu beachten.  
Für die Bundesrepublik Deutschland gilt zusätzlich:  
- DIN 18559 / EN 16005  
- ASR A17 Richtlinien für kraftbetätigte Fenster, Türen und Tore  
- gesetzliche Bestimmungen und weiterführende Normen.  
Für andere Länder sind die jeweils geltenden Vorschriften einzuhalten.  
Anwendungsrichtlinien:  
- Die Anwendungsvorschriften der Türhersteller sind einzuhalten.  
- Sichere Befestigung vorsehen

The door drives Powerturn and Powerturn F for double leaves is equipped with an electrical closing sequence control. However, only the Powerturn F-IS or Powerturn F/R-IS when used in conjunction with a mechanical closing sequence control accredited to EN 158 is permitted for application on fire doors.

Standards and legal regulations:  
- In accordance to EU Machine Directive 2006/42/EG, a safety analysis (danger analysis) must be accomplished. For further information see [www.geze.de](http://www.geze.de)  
- The fitting and service instructions as well as the other product documents Powerturn must be observed.

For the Federal Republic of Germany, in particular:  
- DIN 18559 / EN 16005  
- ASR A17 Guidelines for power-operated windows, doors and gates  
- further legal regulations and standards  
Guidelines for application:  
- All application instruction of the door manufacturer must be followed.  
- Fix all components tightly

Beispiel Zwischenhaube mit geteilter Haube  
Bandabstand B = 2000mm  
Länge Zwischenhaube KH = 560mm (B = 1440)  
Länge Montageplatte KP = 510mm (B = 1490)

example cover extension with separate cover  
hinge distance B = 2000mm  
length continuous cover KH = 560mm (B = 1440)  
length of mounting plate KP = 510mm (B = 1490)

Beispiel durchgehende Haube 2-flügelig  
Bandabstand B = 2000mm  
Länge durchgehende Haube KH = 1993mm (B = 71)  
Länge Montageplatte KP = 510mm (B = 1490)

example continuous cover 2-leaf  
hinge distance B = 2000mm  
length continuous cover KH = 1993mm (B = 71)  
length of mounting plate KP = 510mm (B = 1490)

FBL1- Tür-Flügelbreite Bandsseite links / leaf width hinge side left  
FBR1- Tür-Flügelbreite Bandsseite rechts / leaf width hinge side right  
FBL2- Tür-Flügelbreite Bandgegenseite links / leaf width opposite hinge side left  
FBR2- Tür-Flügelbreite Bandgegenseite rechts / leaf width opposite hinge side right

B = Bandabstand / hinge distance  
B min 1657mm mit Einbauteil im Zwischenhaubenbausatz / B min 1657mm with components in the area of the intermediate cover

B min 1468mm ohne Einbauteil im Zwischenhaubenbausatz / B min 1468mm without components in the area of the intermediate cover  
B max 3200mm

dargestellt DIN links - Gangflügel-  
drilling image left hand - Standflügel -  
right hand - active leaf -  
right hand - fixed leaf -

Original-Blattgröße DIN A0  
/ size of leaf DIN A0

Powerturn 2-flg. mit Gestänge, Kopfmontage Bandgegenseite  
Powerturn 2-leaf, transom mounting, opposite hinge side, link arm

GEZE GmbH				Vertrieb / distribution		Produkt / product		Technische Zeichnung / technical drawing	
L. S. 11.13.10				L. S. 11.13.10		L. S. 11.13.10		L. S. 11.13.10	
L. S. 11.13.10				L. S. 11.13.10		L. S. 11.13.10		L. S. 11.13.10	
L. S. 11.13.10				L. S. 11.13.10		L. S. 11.13.10		L. S. 11.13.10	
L. S. 11.13.10				L. S. 11.13.10		L. S. 11.13.10		L. S. 11.13.10	
L. S. 11.13.10				L. S. 11.13.10		L. S. 11.13.10		L. S. 11.13.10	
L. S. 11.13.10				L. S. 11.13.10		L. S. 11.13.10		L. S. 11.13.10	
L. S. 11.13.10				L. S. 11.13.10		L. S. 11.13.10		L. S. 11.13.10	
L. S. 11.13.10				L. S. 11.13.10		L. S. 11.13.10		L. S. 11.13.10	
L. S. 11.13.10				L. S. 11.13.10		L. S. 11.13.10		L. S. 11.13.10	
L. S. 11.13.10				L. S. 11.13.10		L. S. 11.13.10		L. S. 11.13.10	
L. S. 11.13.10				L. S. 11.13.10		L. S. 11.13.10		L. S. 11.13.10	