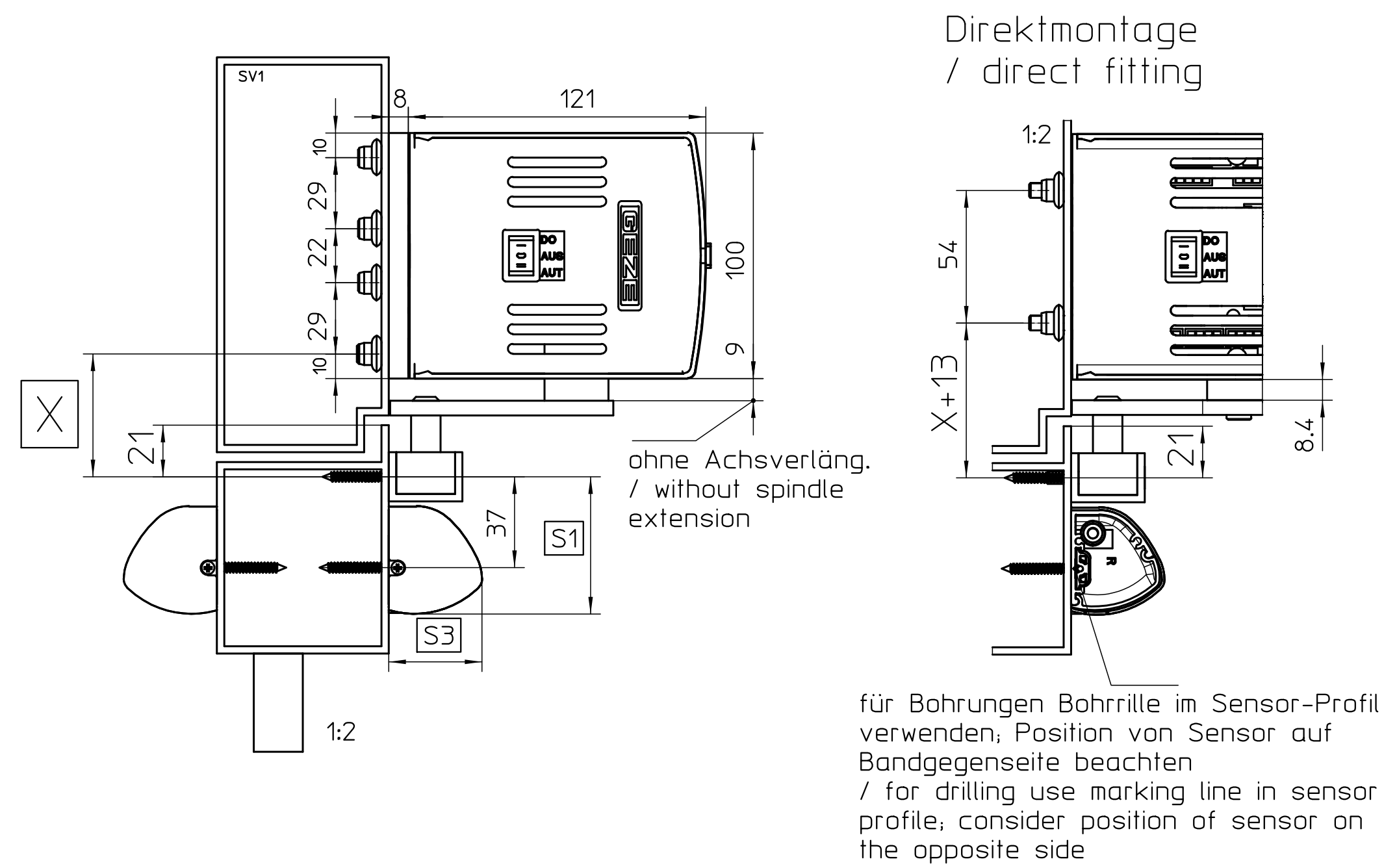
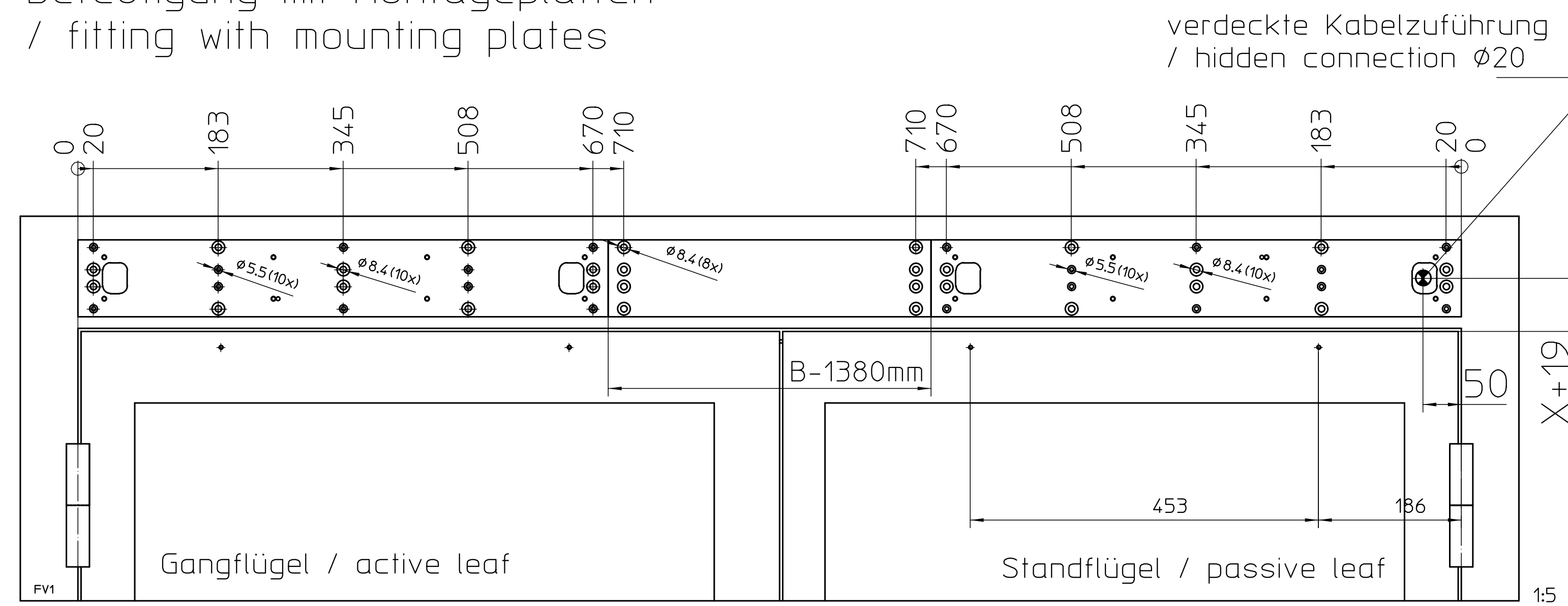


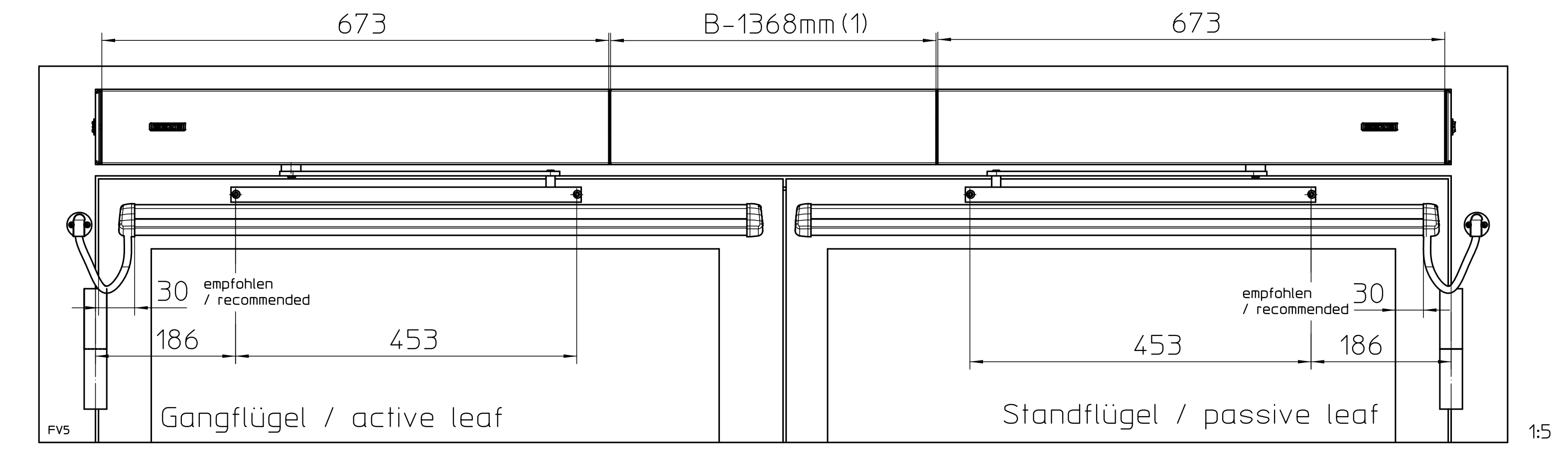
mit Montageplatte und GC 338
/ with mounting plate and GC 338



Befestigung mit Montageplatten
/ fitting with mounting plates

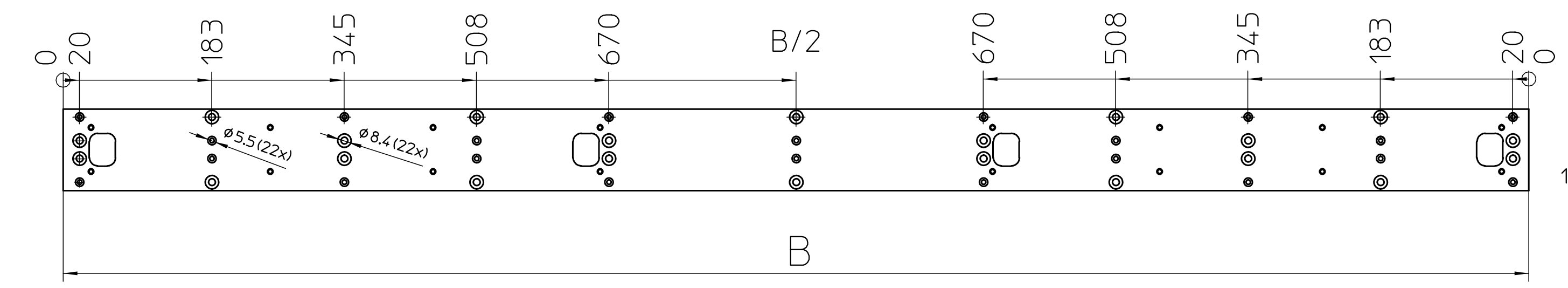


Vorderansicht mit GC 338 / front view with GC 338

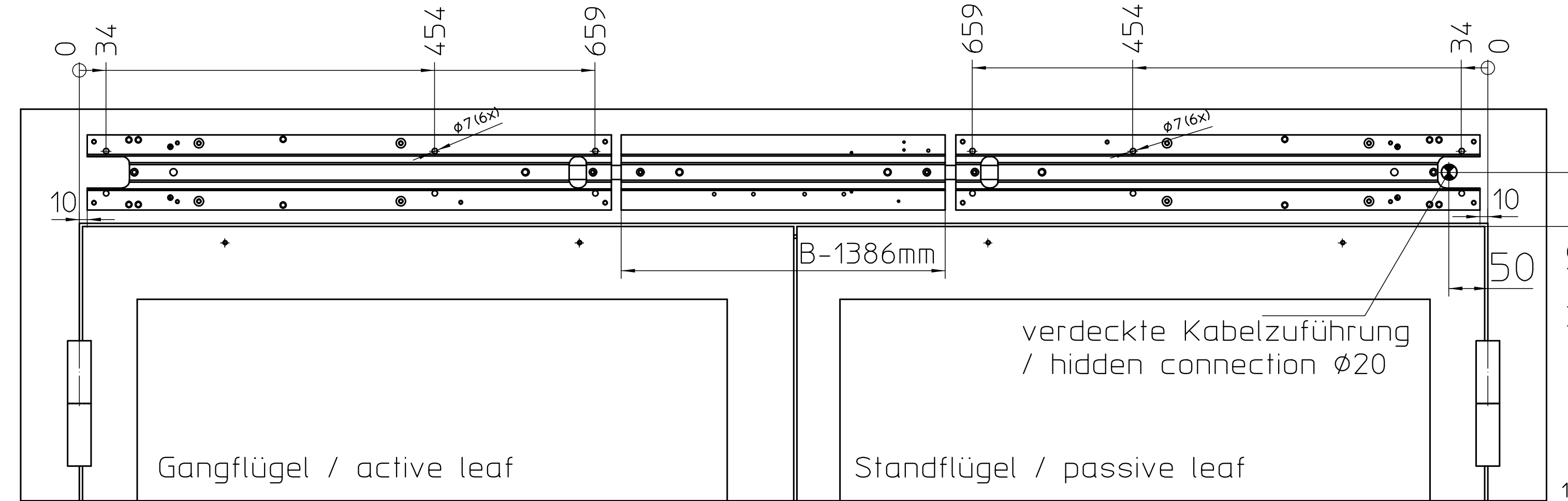


ACHTUNG / ATTENTION
Sensor auf Bandseite: Kollisionsgefahr mit Wand, Wand ausbrechen oder Sensor an Nebenschließkante kürzen
/ sensor on hinge side: danger of collision with wall, prepare space within wall or shorten sensor on secondary closing edge
(1) durchgehende Haube / continuous cover: B-7mm

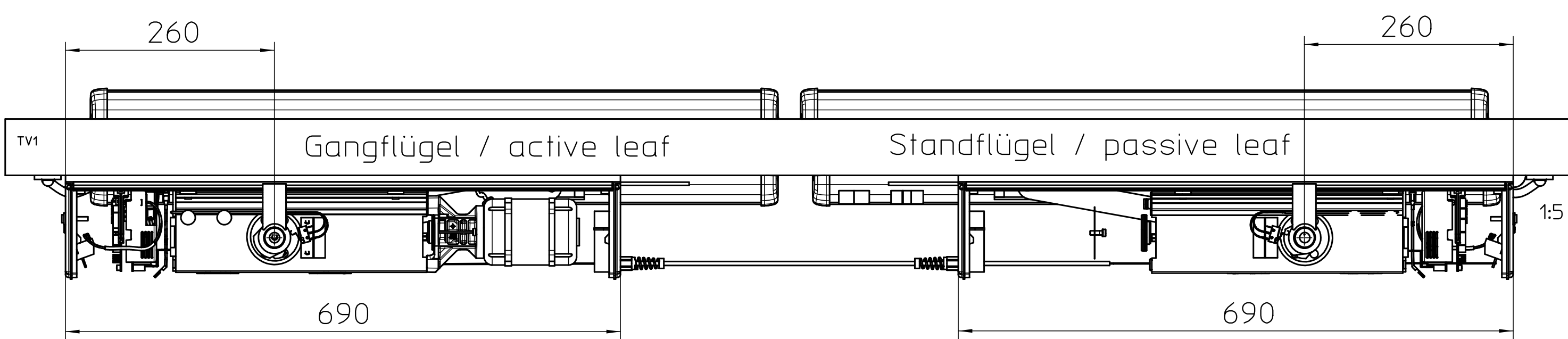
Befestigung mit durchgehender Montageplatte
/ fitting with continuous mounting plate



Direktbefestigung / direct fitting



Draufsicht / top view



Dargestellt ist eine Automatisierung beider Flügel mit 2 Antrieben TSA160. Bei Kombination TSA160 / TS160 befindet sich am Standflügel ein TS160. / Shown are 2 leaves with TSA160. In case of combination of TSA160 / TS160 at the passive leaf a TS160 is mounted.

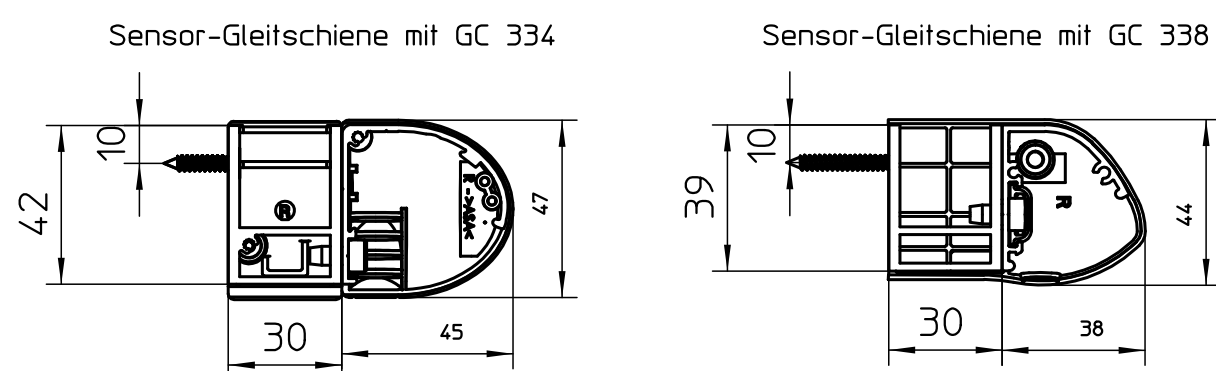
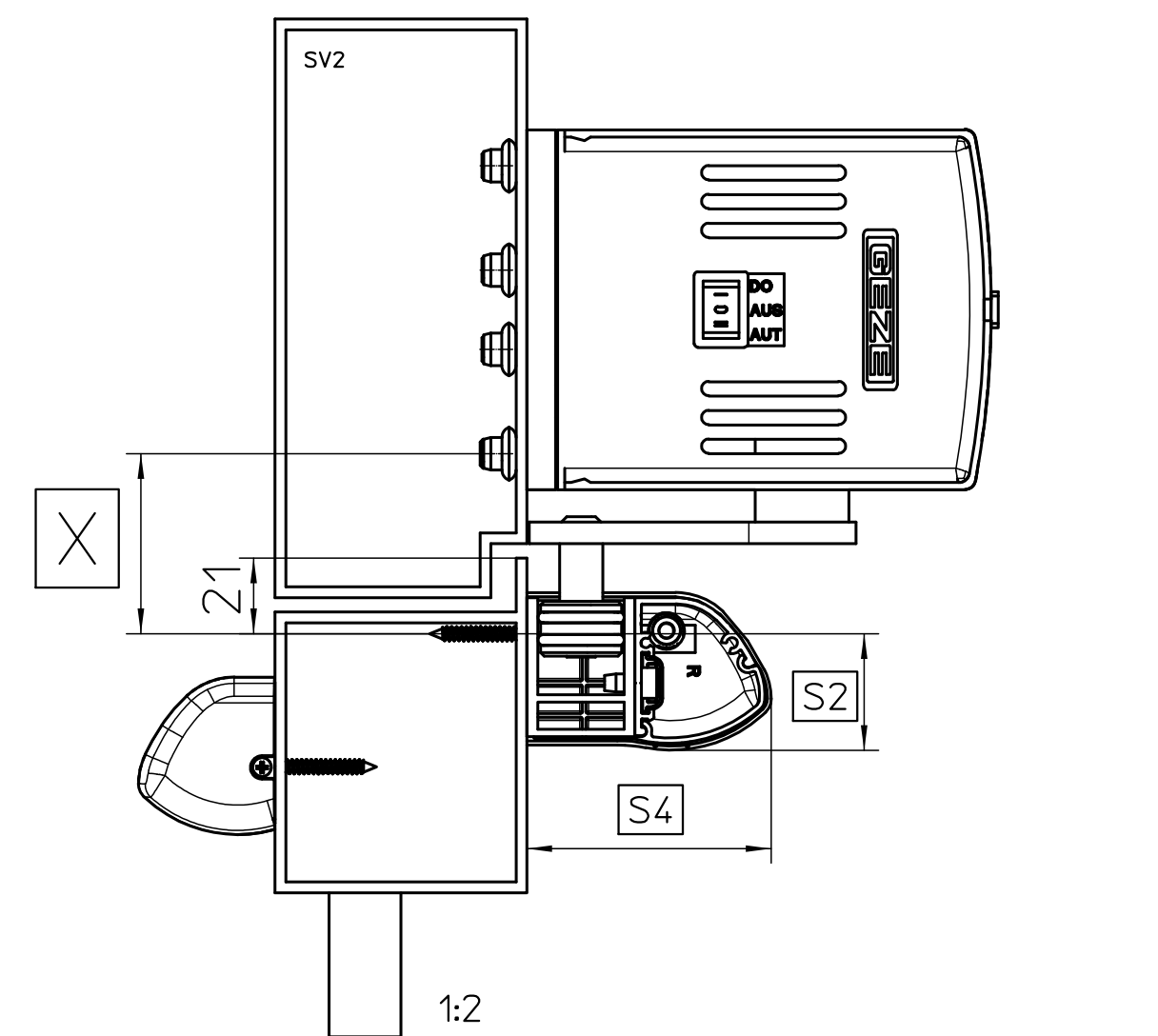
Die Antriebe TSA160NT und TSA160NT F für 2-flg. Türen verfügen über eine elektrische Schließfolgesteuerung Brandschutz Türen erfordern jedoch einen TSA160NT-F-IS mit mech. Schließfolgesteuerung gem. EN 1158.

Normen und gesetzliche Vorschriften:
- Gem. EU-Maschinenrichtlinie 2006/42/EG ist eine Sicherheitsanalyse (Gefahrenanalyse) für die Türanlage durchzuführen (s.a. www.geze.de)
- Montage- und Serviceanleitung sowie übrige Produktunterlagen TSA160NT (F) sind zu beachten.
Für die Bundesrepublik Deutschland gilt zusätzlich:
- DIN 18650 / EN 16005
- ASR A1.7, Richtlinien für kraftbetriebene Fenster, Türen und Tore
- gesetzliche Bestimmungen und weiterführende Normen
Für andere Länder sind die jeweils geltenden Vorschriften einzuhalten.
Anwendungsrichtlinien:
- Die Anwendungsvorschriften der Türhersteller sind einzuhalten. Sichere Befestigung vorsehen.

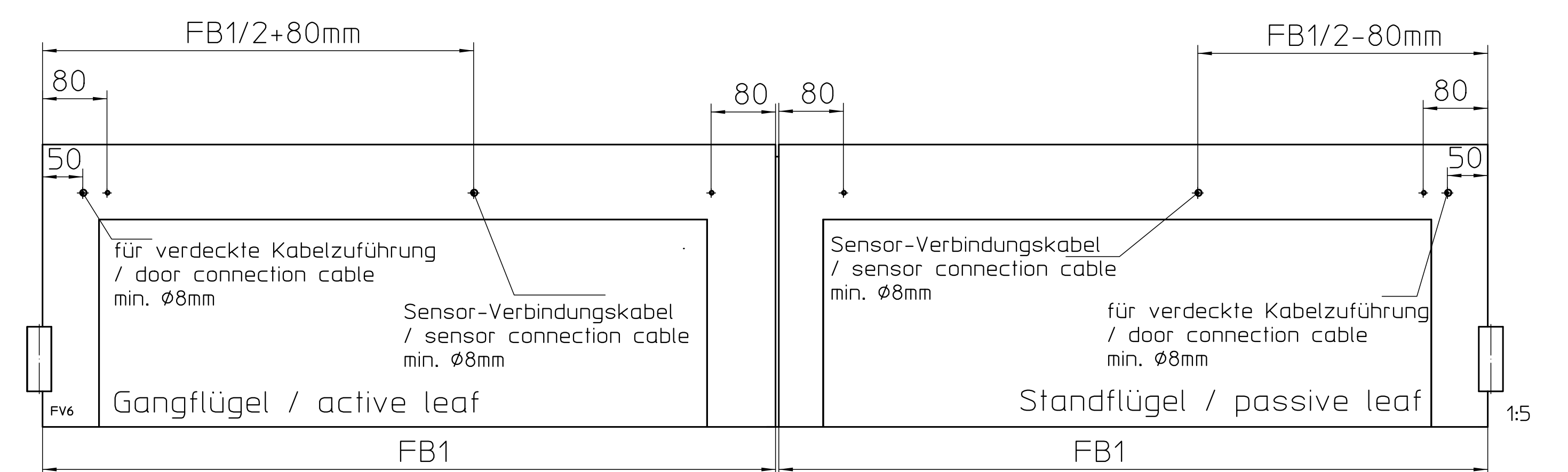
The door drives TSA160NT and TSA160NT F for double leaves is equipped with an electrical closing sequence control. However, only the TSA160NT-F-IS when used in conjunction with a mechanical closing sequence control accredited to EN 1158 is permitted for application on fire doors.

Standards and legal regulations:
- According to EU Machine Directive 2006/42/EG, a safety analysis (danger a.) must be accomplished (see www.geze.de)
- The fitting and service instructions as well as the other product documents TSA160NT (F) must be observed.
For the Federal Republic of Germany, in particular:
- DIN 18650 / EN 16005
- ASR A1.7 "Guidelines for power-operated windows, doors and gates"
- further legal regulations and standards
Guidelines for application:
- All application instruction of the door manufacturer must be followed. Fix all components tightly.

mit Sensor-Rollenschiene für GC 338
/ with sensor-guide-rail for GC 338



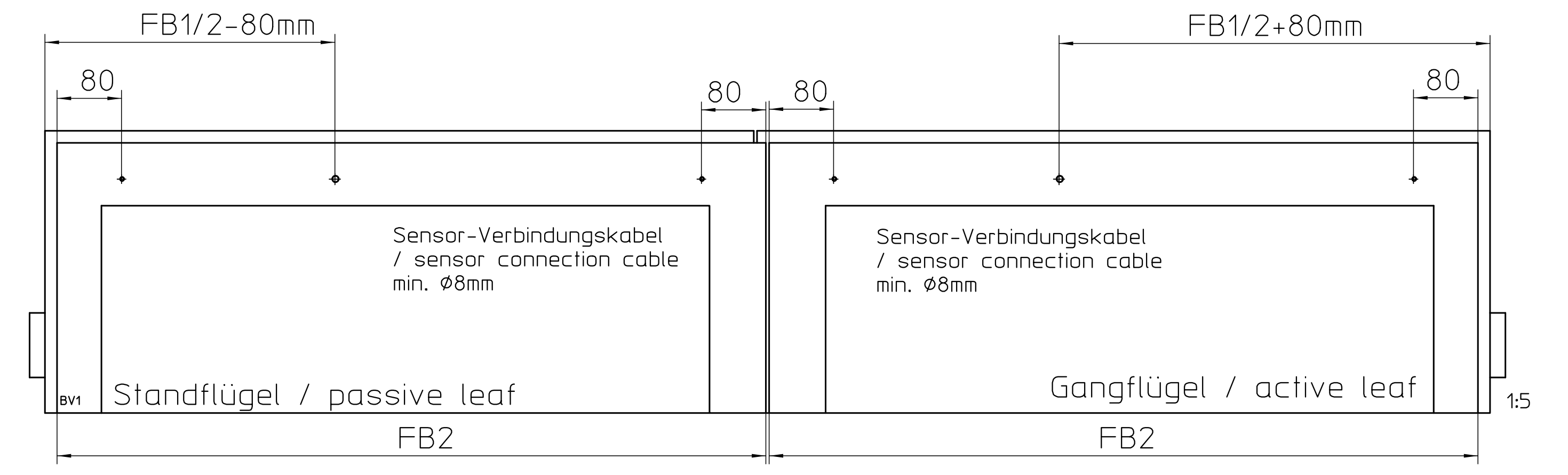
GC 338* Bandseite, Bohrungen für Befestigung und Kabel
/ GC 338* on hinge side, holes for fixing and cable



Türflügelbreiten >1000mm: bei FB/2 zusätzliche Befestigungsbohrung / door leaf width >1000mm: drill additional fixing hole at FB/2

Bei Verwendung eines TS160 am Standflügel sind dort keine Sensor-Bohrungen nötig!

GC 338* Bandgegenseite, Bohrungen für Befestigung und Kabel
/ GC 338* on opposite hinge side, holes for fixing and cable



Bei Verwendung eines TS160 am Standflügel sind dort keine Sensor-Bohrungen nötig!

Türflügelbreiten >1000mm: bei FB/2 zusätzliche Befestigungsbohrung / door leaf width >1000mm: drill additional fixing hole at FB/2

Bandabstand B hinge clearance B		Gangflügelbreite primary leaf width		Standflügelbreite second. leaf width
min	max	min	max	min
1470	2800	690	1400	650

Befestigung u. Schraubengröße / fixing size of screw	Metalltür / metal door	Holz- tür / wood door
Antrieb / drive		
Montageplatte(n) / mounting plate(s)	8x M5	Ø5
Direktbefestigung / direct fitting	6x M5	Ø5
Zwischenmontageplatte / intermediate mounting plate	4x M5	Ø5
durchgeh. Montageplatte - zusätzlich zu den Antrieben / continuous mounting plate - additional to the drives	2x M5	Ø5
Zwischengrundplatte / intermediate base plate	4x M5	Ø5
Gestänge-Bock / linkage bracket	2x M5	Ø5

Achsverlängerung / axle extension	X
ohne / without	50mm
24mm	74mm
30mm	80mm
45mm	95mm

bezogen auf Standard-Hebel / in case of standard-lever	[mm]			
	S1	S2	S3	S4
GC 338	56	32	38	68
GC 335				
GC 334	59	35	45	75

Ø20 verdeckte Kabelzuführung
/ hidden connection

FB1 Flügelbreite Bandseite
/ leaf width hinge side
FB2 Flügelbreite Bandgegenseite
/ leaf width opposite hinge side

vertikale Maße bezogen auf Bandmitte
/ vertical dimensions refer to center
of hinge

dargestellt DIN li - DIN re spiegelbildlich
/ drilling image left hand - right hand mirror image

*für/ for GC 334, GC 335 siehe/ see 70710-ep01

Original-Blattgröße DIN A0 / size of leaf DIN A0

GEZE		TSA160NT Z (-IS) / TSA160NT Z, TS160 Z symm.	
Drucknummer / drawing no.	Druckjahr / drawing year	Drucknummer / drawing no.	Druckjahr / drawing year
03	2011	03	2011
02	2011	02	2011
01	2011	01	2011
00	2011	00	2011