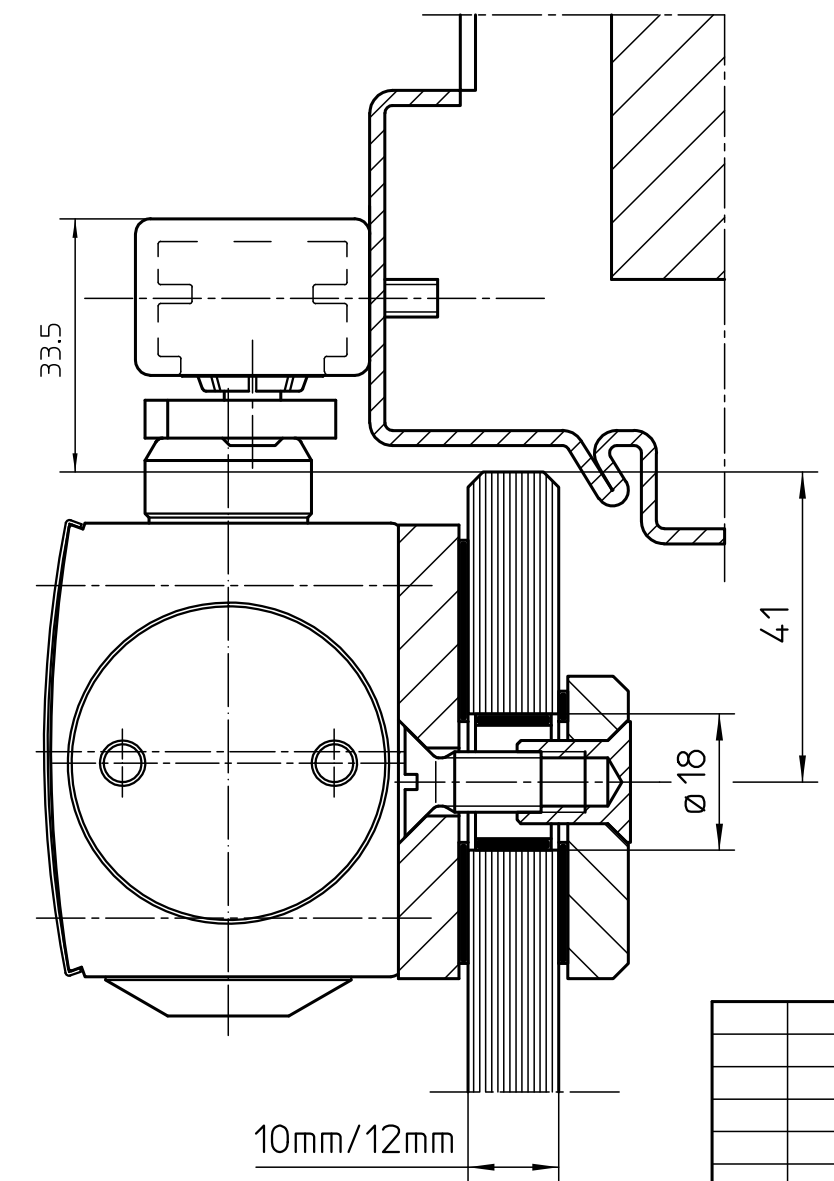


Anschlag auf Holzrahmen

Anschlag auf Stahlrahmen



Diese Zeichnung entspricht dem Entwicklungsstand des Zeichnungsdatums bzw. der letzten Änderungseintragung. Aus der Benützung der Zeichnung können keine Ansprüche, gleich welcher Art, einschließlich Schadenersatzansprüche, abgeleitet und gegen GEZE geltend gemacht werden. Die Zeichnung bleibt unser Eigentum und ist Dritten nur für die Vertragsdauer zur Benützung überlassen. Sämtliche sich aus der Zeichnung ergebenden Ansprüche stehen ausschließlich GEZE zu. Ohne vorherige Zustimmung von GEZE darf diese Zeichnung weder vervielfältigt noch Dritten zugänglich gemacht werden.

Ersatz für:				GL.NR.		Benennung		Material Nr.	
Ersetzt durch:						TS 5000/3000 V M. MONTAGE-U.GEGENPLATTE			
						AUF GANZGLASTUER MIT HOLZ-UND STAHLRAHMEN			
Datum		Name		Datum		Name		alte techn.Nr.	
21.10.2002		t6m6		06.10.2010		t6t7		1 1	
10.07.2000		t6m6		Norm				Blatt / von	
16.02.2000		t6m6		Maßstab				1 1	
Vers.		Datum		Name		Mitt.Nr.		Zeichnungs Nr.	
								20520-0-35	

GEZE GmbH  
P.O. Box 13 63  
71226 Leonberg  
Germany