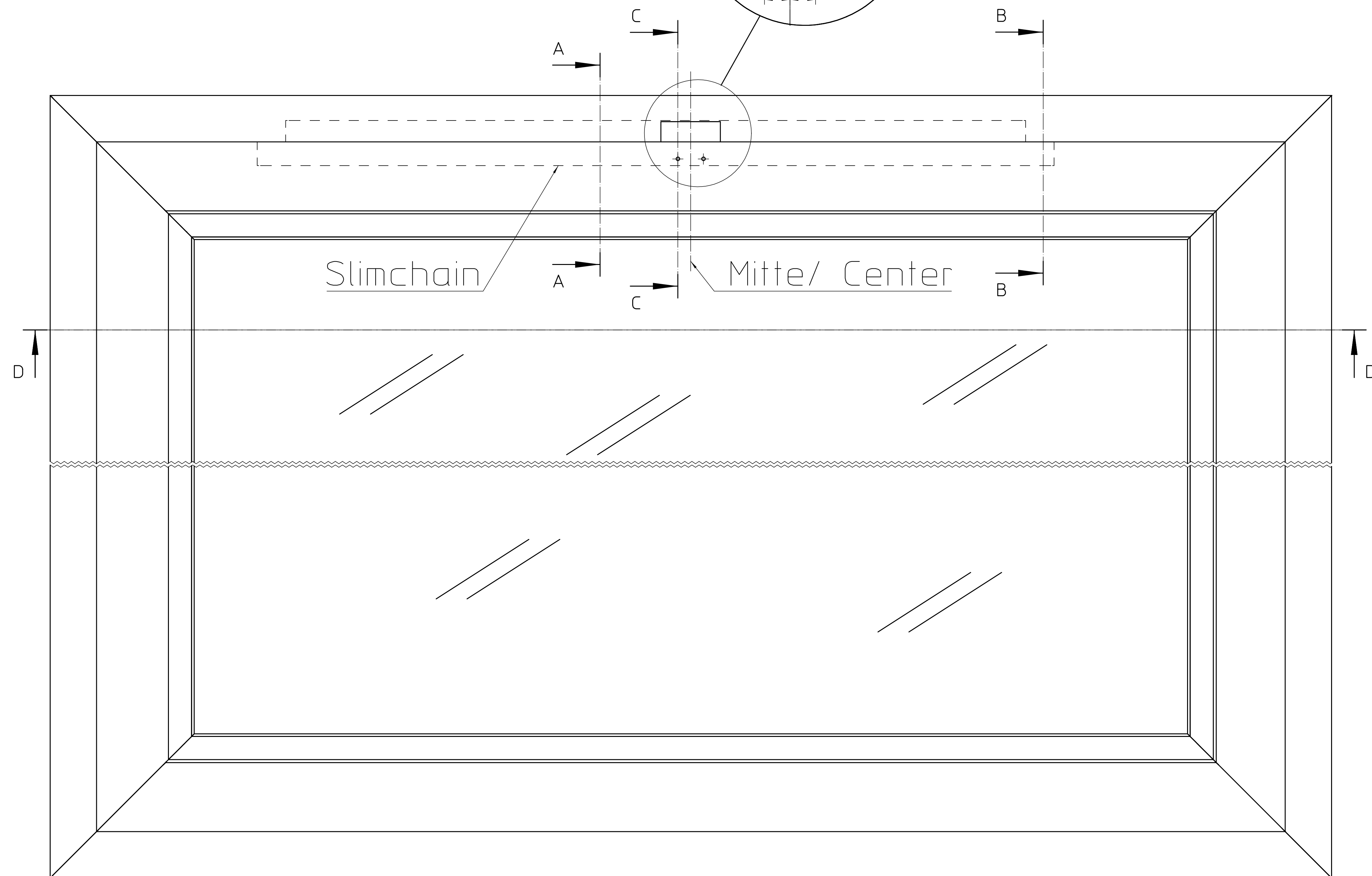
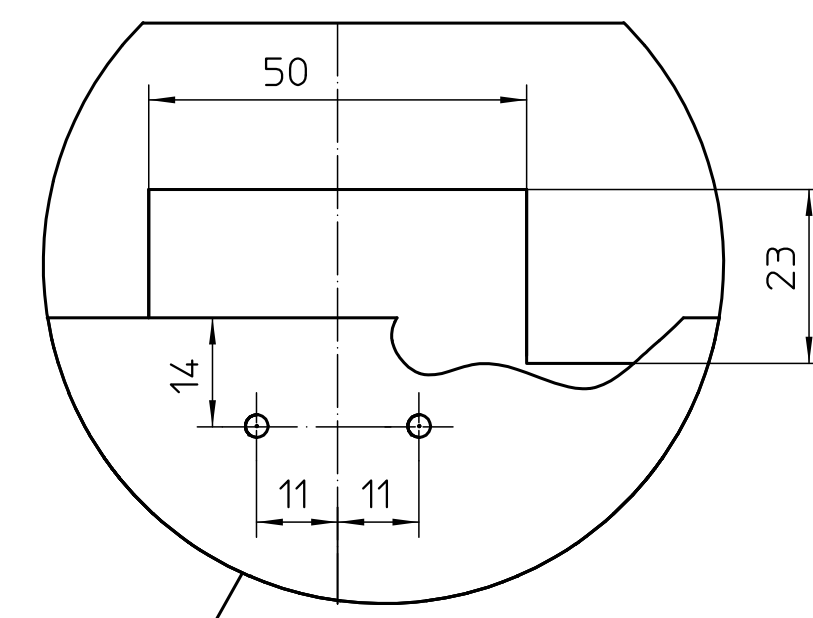
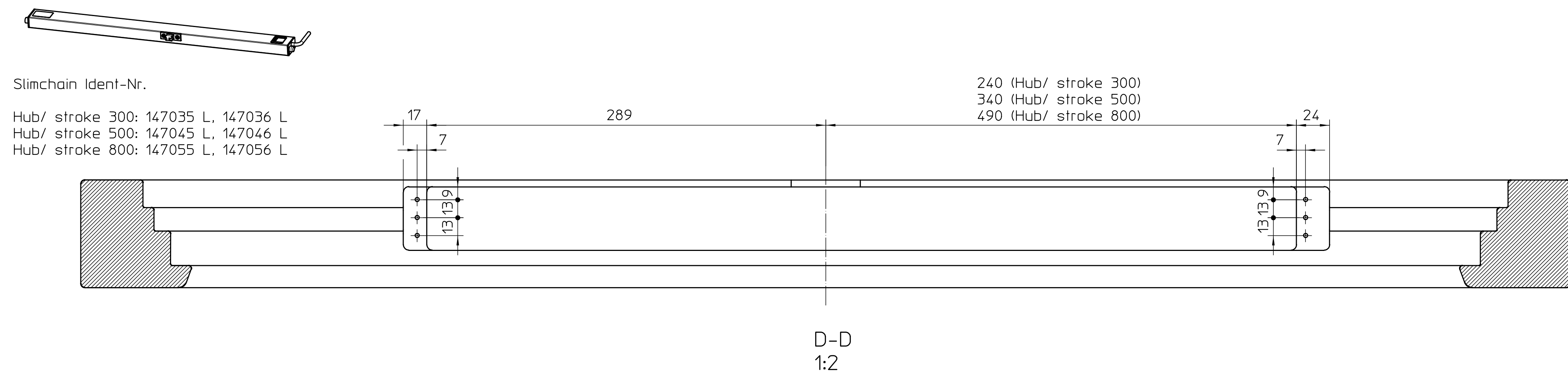
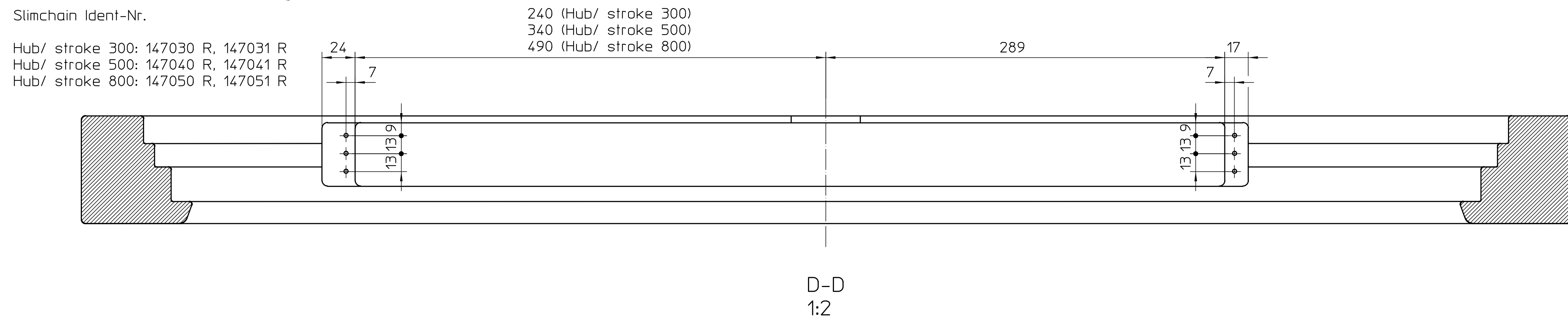
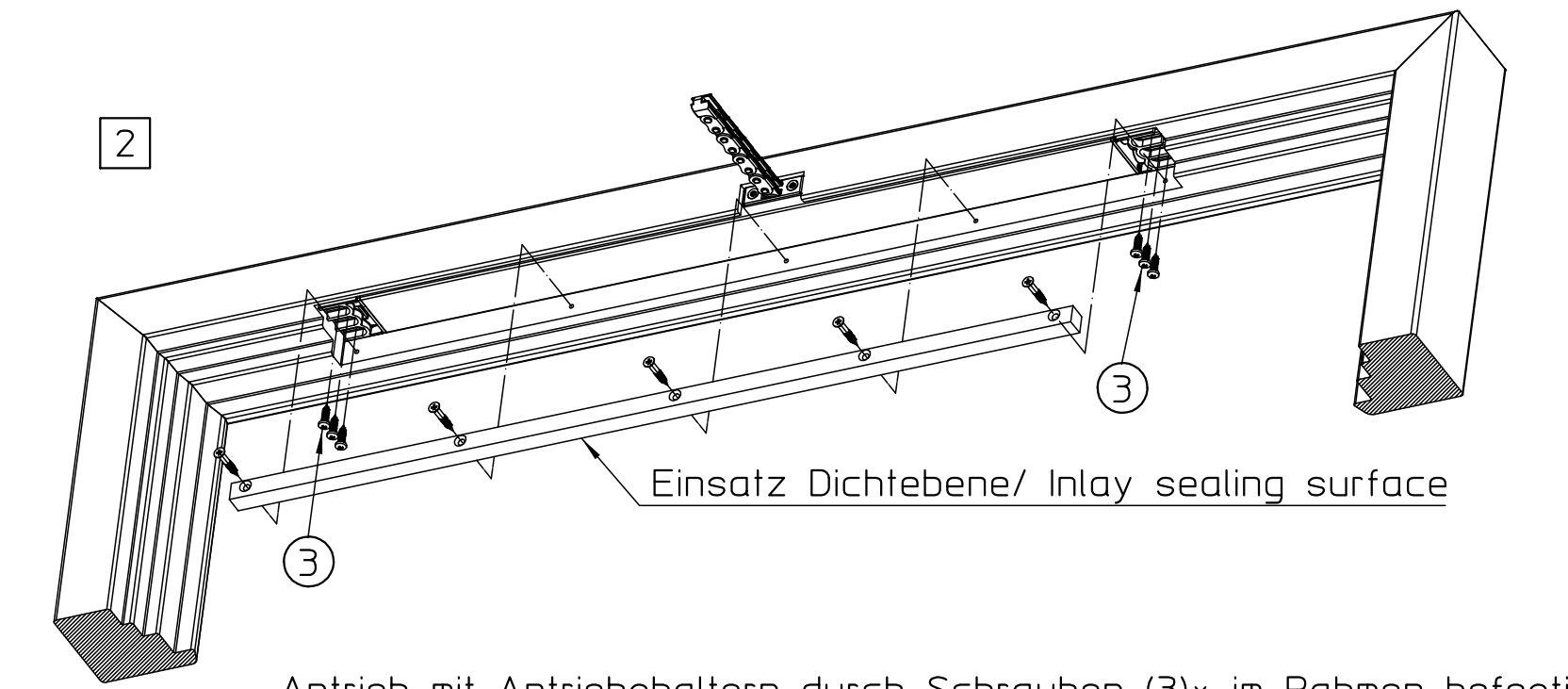
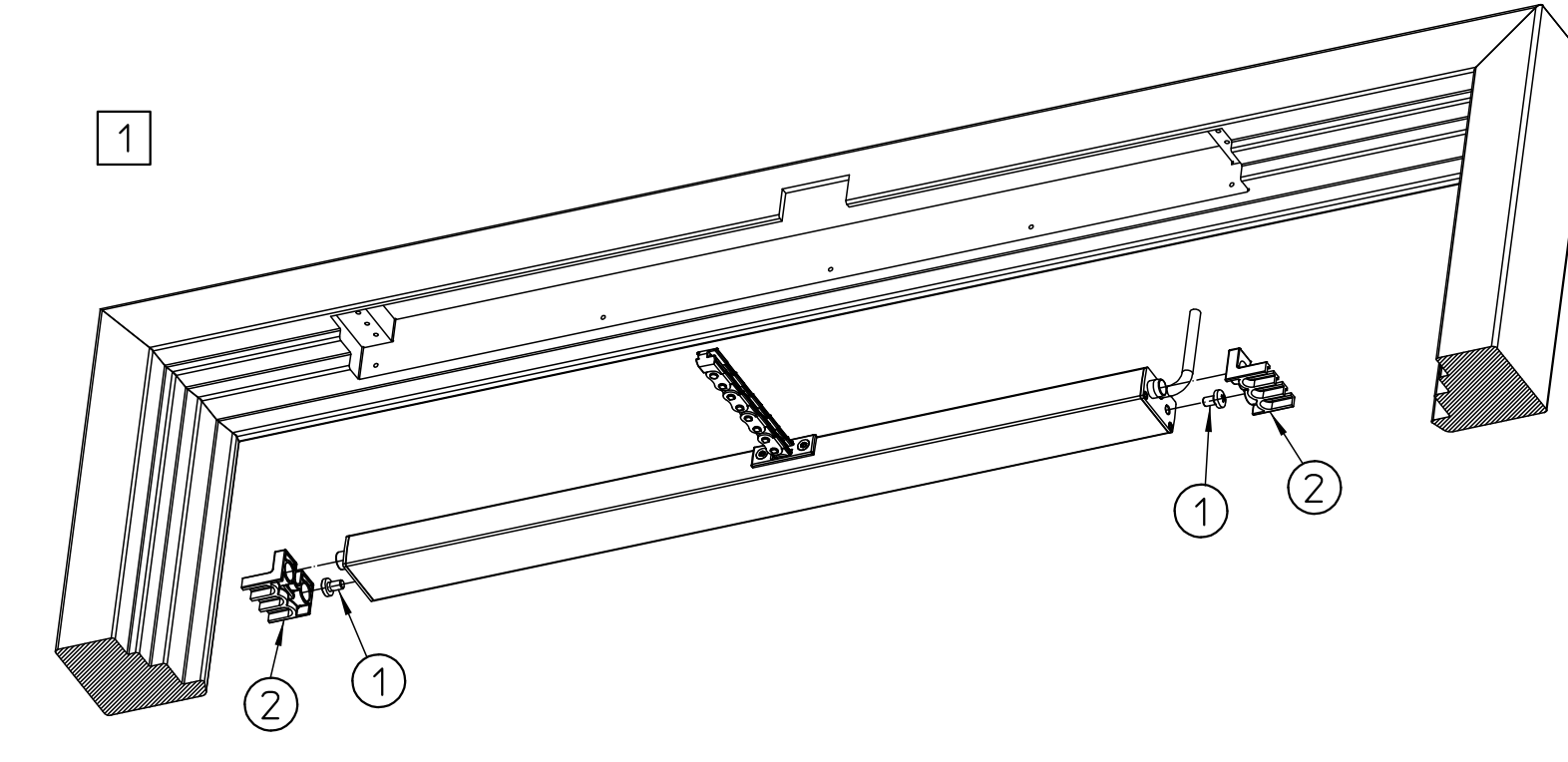


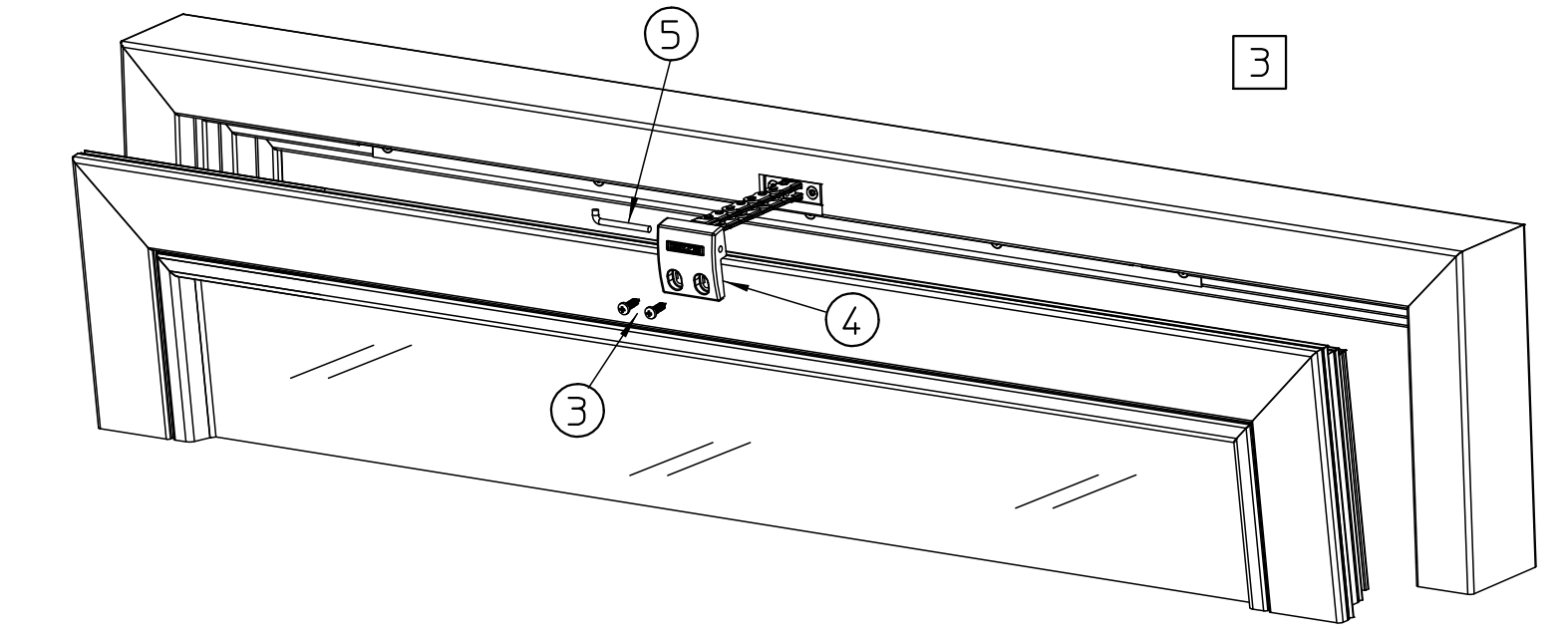
Darstellung nur Rahmen/ Only frame displayed



1:2



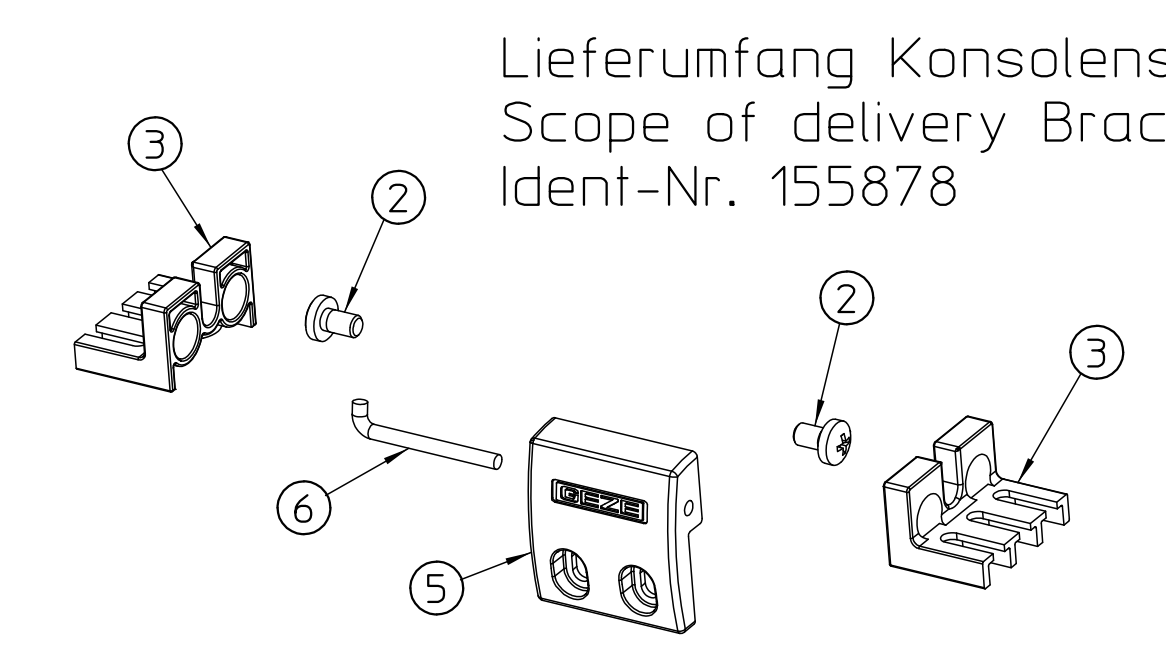
Antrieb mit Antriebshaltern durch Schrauben (3)* im Rahmen befestigen/
Attach drive with drive holders in frame with screws (3)*
Dichtebene für Mitteldichtung durch Einsatz* wieder schließen/
Close sealing surface to central gasket with inlay*



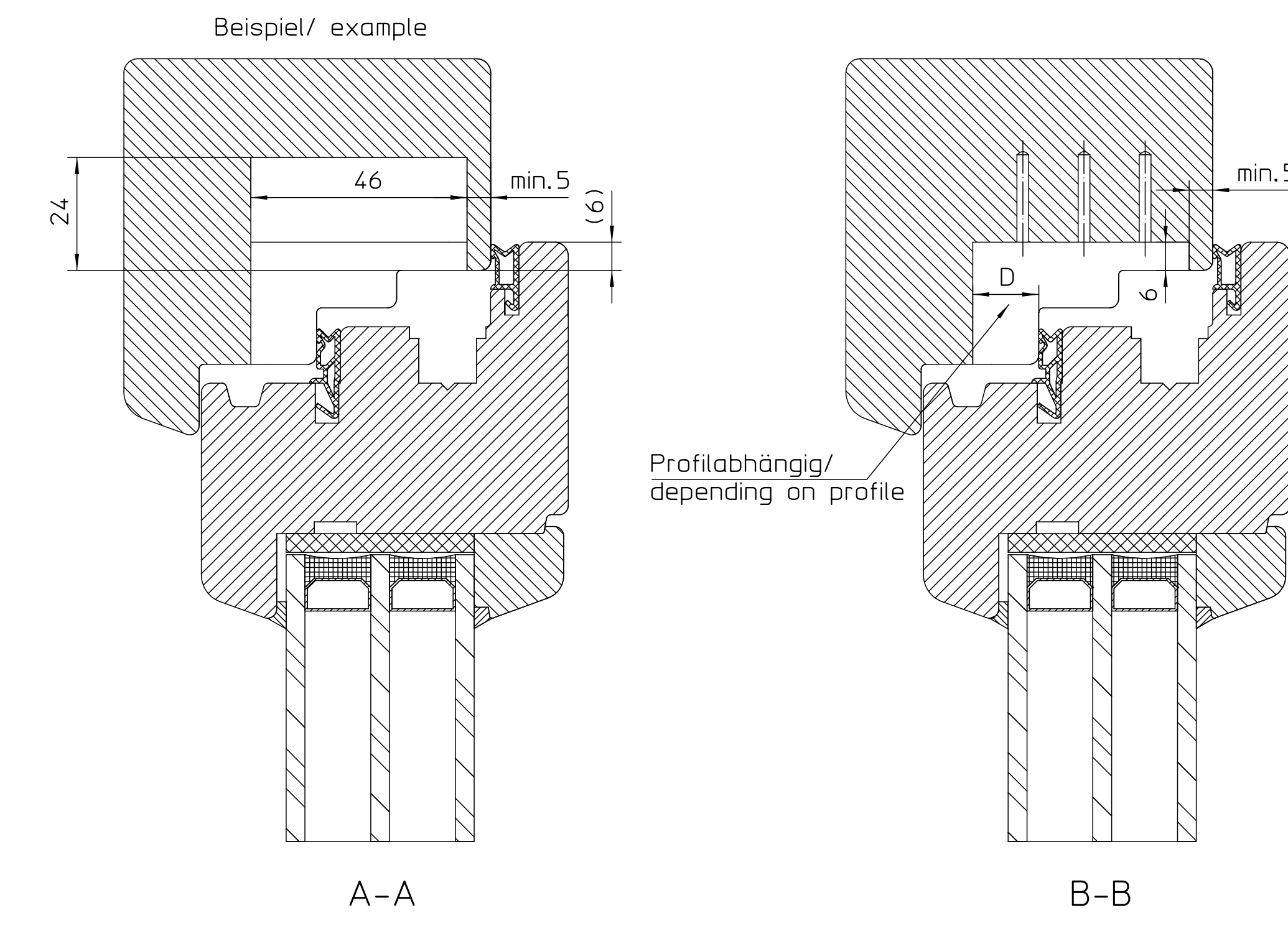
Bohrungen im Flügel gem. Zeichnung setzen/ Drill holes in leaf accord. to drawing
Kettenbock (4) mit Schrauben (3) auf Flügel montieren/
Mount chain bracket (4) with screws (3) to leaf
Sicherungsstift (5) zur Verbindung der Kette im Kettenbock einrasten/
Snap in locking pin (5) to connect chain to chain bracket

Rahmen gemäß Zeichnung ausfräsen/ Mill frame according to drawing
Bohrungen gemäß Zeichnung setzen/ Drill holes according to drawing
Schrauben M6x10 (1) im Antrieb montieren/ Fix screws M6x10 (1) in drive
Antriebshalter (2) auf Antrieb positionieren/ Locate drive holders (2) on drive

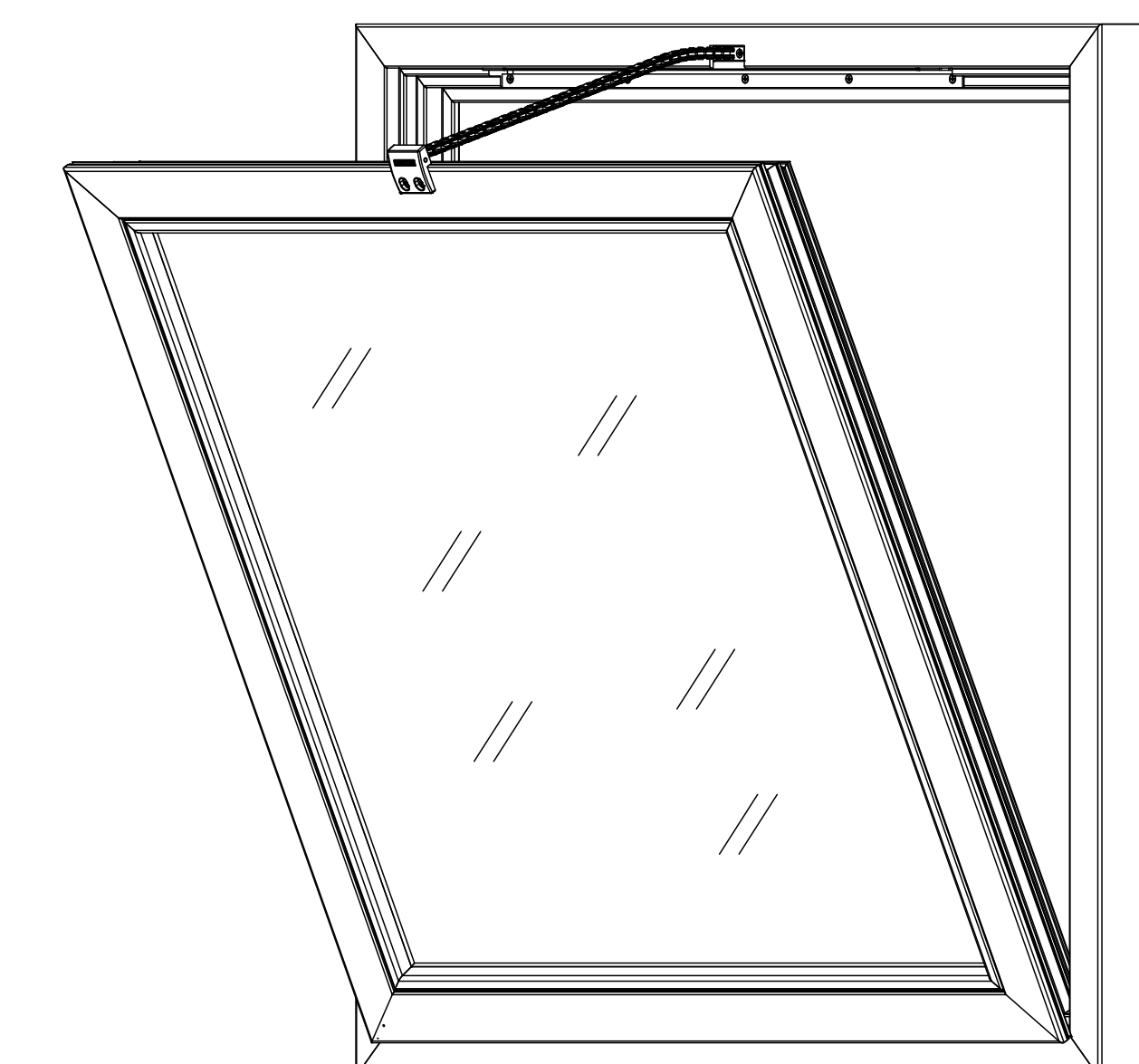
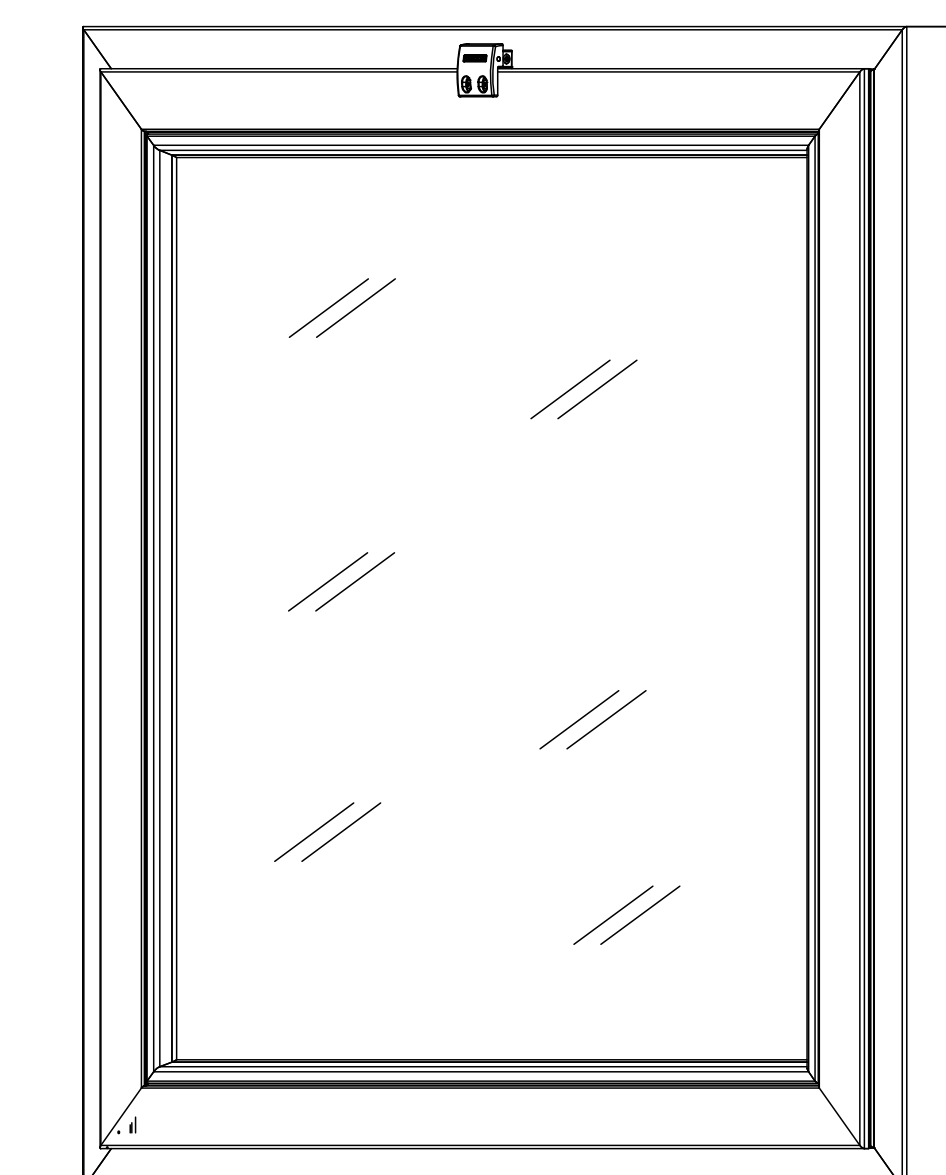
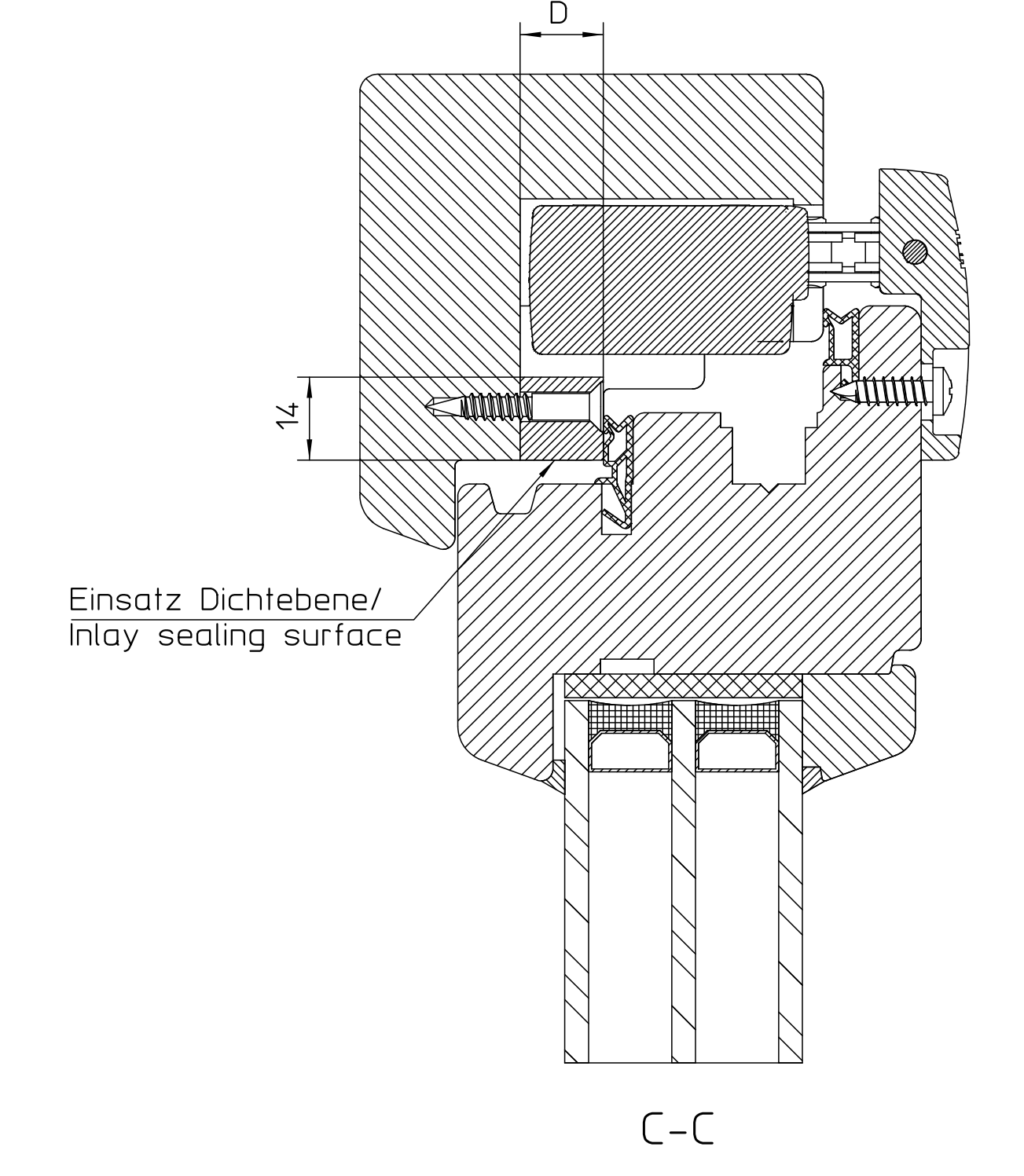
* nicht im Lieferumfang enthalten/ not supplied
Empfehlung/ suggestion:
(3) Schraube/ Screw: ISO 7045 M5x16
Einsatz Dichtebene --> profilabhängig/
Inlay sealing surface --> depending on profile



Bearbeitung Rahmen/ Machining of frame



Einbaulage/ Positioning Slimchain



GEZE Gepl		Erlaubnis / designation	
20. Rev. 01.43		3226-000000	
vertraulich / confidential		Slimchain integriert Holzfenster einwärts	
Date / date		Issue / issue	Blatt / sheet
10/18	10/18	1	1
Erstellt / drawn		1:1	
Geprüft / checked		D	
Erstellt durch		D	
Geprüft durch		D	
Zeichnungs-Nr. / document no.		45165-EP-003	