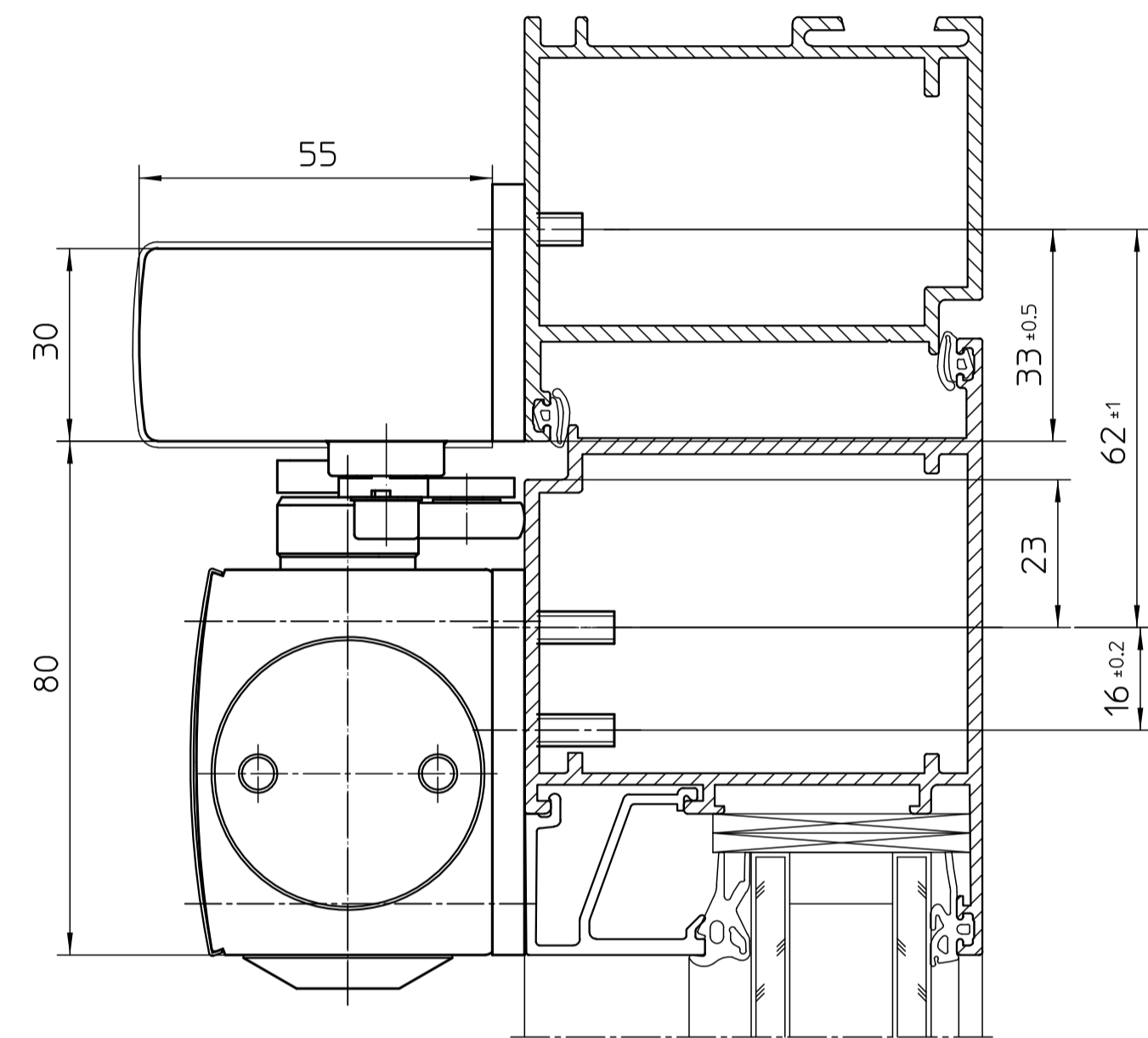


Befestigung mit Montageplatte



Anschlagmaße für Tür mit Rechtsflügel (Standflügel)

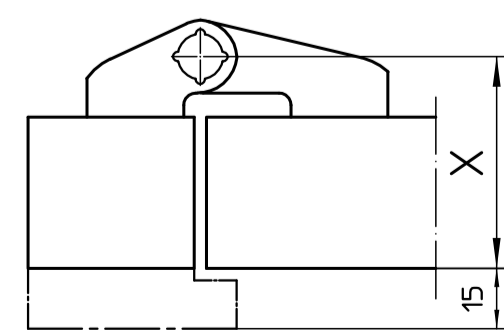
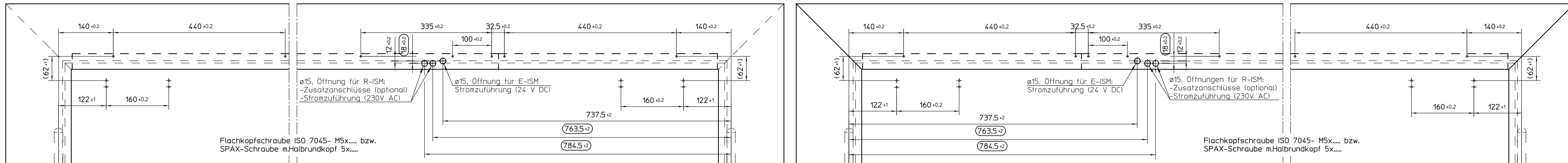
Befestigung mit Montageplatte

Anschlagmaße für Tür mit Linksflügel (Gangflügel)

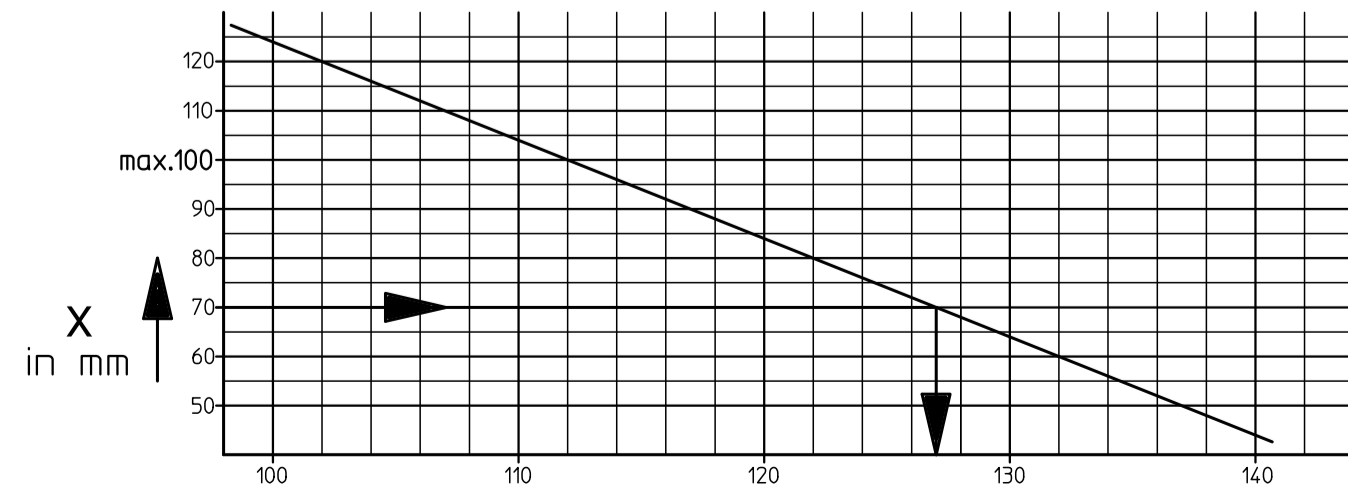
Anschlagmaße für Tür mit Rechtsflügel (Gangflügel)

Befestigung mit Montageplatte

Anschlagmaße für Tür mit Linksflügel (Standflügel)



Achtung:
max. Türöffnungswinkel durch Türstopper begrenzt!



Türöffnungswinkel
Ablesebeispiel A: X = 70mm $\hat{=}$ 127° Türöffnungswinkel

	TS 5000 ISM BG TS 5000 E-ISM BG	TS 5000 R-ISM BG	
B	Kleinste Türbreite	1360 mm	1560mm
	Größte Türbreite	2800 mm	2800mm
	ablängbares Mittelteil	(A)	
C	Mittelteillänge	= B-1189mm = D-10mm	= B-1189mm = D-10mm

Maße im \bigcirc für TS 5000 R-ISM BG

Pos.	Anzahl	Bezeichnung
2	1	ISM/E-ISM/R-ISM - Gleitschiene BG
1	2	GEZE TS 5000 L ohne Gleitschiene

GEZE GmbH				Benennung / designation	
P.O. Box 13 63 75226 Leinberg Germany				TS 5000 ISM/E-ISM/R-ISM BG	
vertraulich / confidential				MKF	
erstell / drawn	Datum / date	Name / name	Blatt / von sheet / of	1 / 1	Material-Nr. / D-no.
02	30.07.15	tb18	Maßstab / scale		
01	24.01.08	tb18	Erstellt für: / created for:		
00	08.03.07	tb4	Erstellt durch: / created by:		
				Sprache / language	
				D	
				Ziehungs-Nr. / document-no.	
				20540-0-13	