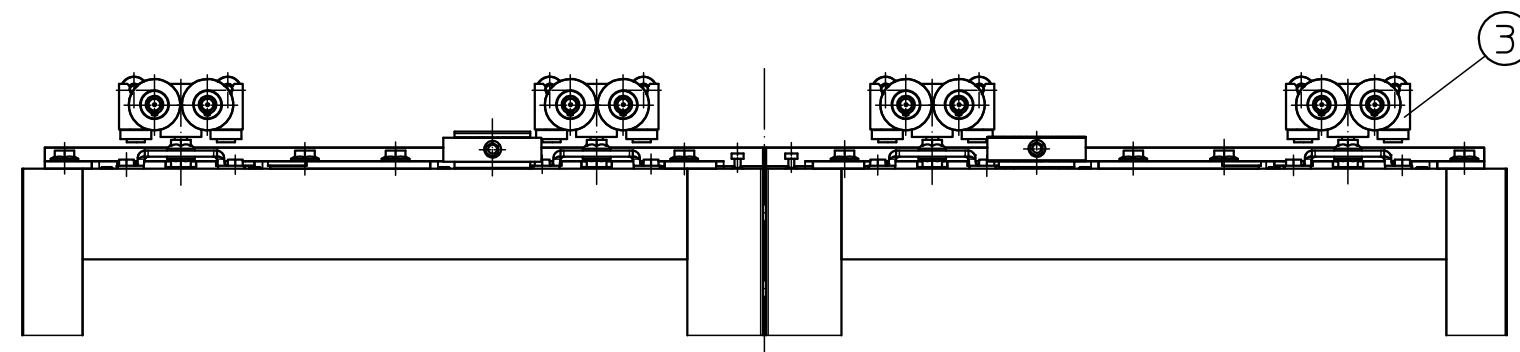


dargestellt SL RC2, 2-flg., ÖW=900
shown SL RC2, double-leaf, for ÖW=900



Ausführung / Version	ÖW	Bmin.	U1	U2
SL RC2	900<=ÖW<=1000	ÖW+1100		
	1000<ÖW<=2700	2xÖW+100	ÖW/2+280	ÖW/2+280
	2700<ÖW<=3000			ÖW/2+316

Ab ÖW > 980 wird der Akku zwischen Motor und Steuerung montiert. Das Akku-Verlängerungskabel DCU1 (Mat.-Nr. 105311) wird dann nicht mehr verwendet.
For ÖW > 980 attach battery between motor and control unit. In this case, the battery extension cord (ID-Nr 105311) is not longer necessary.

Übrige Angaben:
Siehe Zeichnung 70484-0-030
Further information:
See drawing 70484-0-030

Ausführung / Version	ÖW	Bmin.	U1	U2
SL-FR RC2 2M SL-FR RC2 DUO	900<=ÖW<=1000	ÖW+1100		
	1000<ÖW<=2700 2700<ÖW<=3000	2xÖW+100	ÖW/2+255	ÖW/2+245
SL-FR RC2 RWS SL-FR RC2 LL	900<=ÖW<=1220	ÖW+1320	ÖW/2+255	ÖW/2+260
	1220<ÖW<=2700 2700<ÖW<=3000	2xÖW+100	ÖW/2+275	ÖW/2+292

Ab ÖW > 1030 wird der Akku zwischen Motor und Steuerung montiert. Das Akku-Verlängerungskabel DCU1 (Mat.-Nr.105311) wird dann nicht mehr verwendet.
For ÖW > 1030 attach battery between motor and control unit. In this case, the battery extension cord (ID-Nr 105311) is not longer necessary.

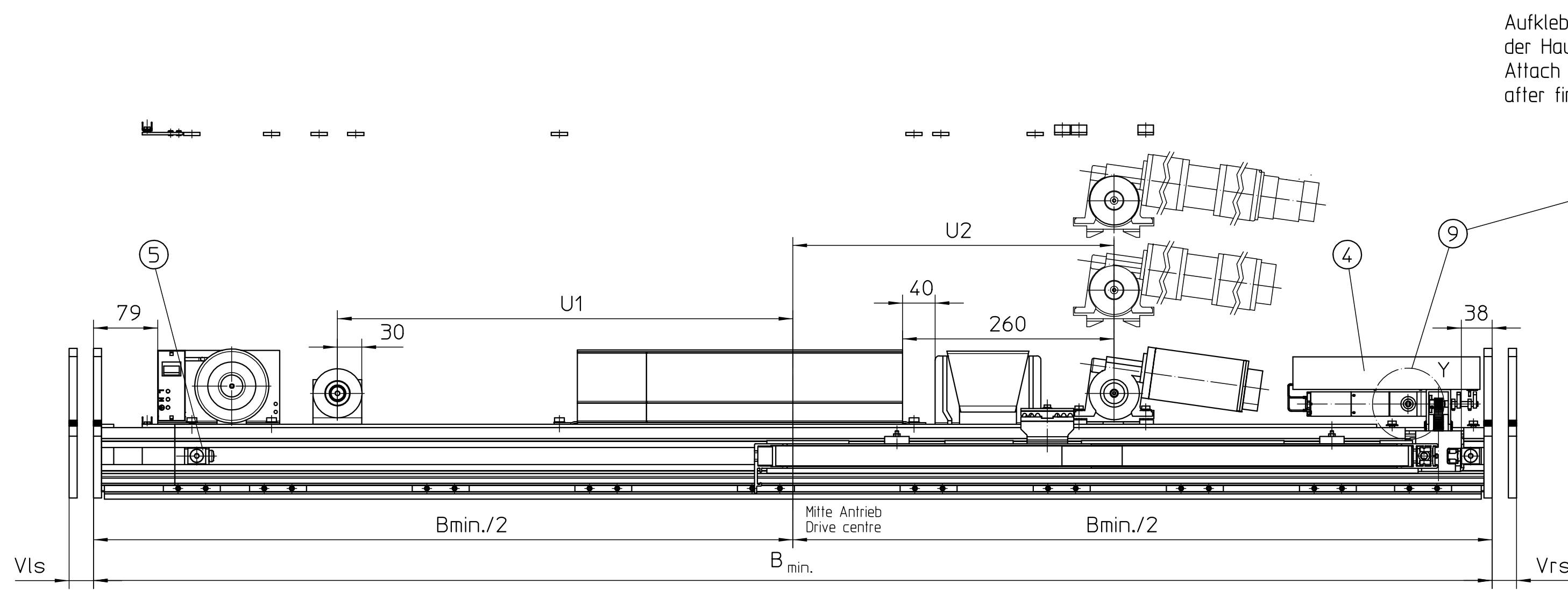
Übrige Angaben:
Siehe Zeichnung 70494-0-010
Further information:
See drawing 70494-0-010

Pos.	Mat.Nr ID-Nr	Bezeichnung Designation	Anzahl Menge	Länge [mm] / Anwendung Length [mm] / Appliance
1	114445	Laufschiene auf Maß, 2-flügelig Roller track, cut to size, double-leaf	1 Stk. / pc.	ohne freitrl. Träger/without self-supporting girder L = B - 104
	139742	Laufschiene auf Maß, 1-flügelig Roller track, cut to size, single-leaf		L = B - 110
2	113955	Haube Slimdrive SL (DCU1) Cover Slimdrive SL (DCU1)	1 Stk. / pc.	2-flügelig/Double-leaf: L = B - 5 1-flügelig/Single-leaf: L = B - 3
3	133313	Rollenwagen RC2 Roller carriage RC2	1 Stk. / pc.	1-flügelig/Single-leaf: 2 Stk. / pc.
	134044	Verriegelung kompl. RC2 Lock compl. RC2		
	136105	Verriegelung komplett RC2 mit potentialfreiem Kontakt Lock complete, RC2 with potential-free contact		
	139769	Verriegelung kompl. RC2, rechts schl. Lock compl. RC2, right-hand closing		
	139770	Verriegelung kompl. RC2, links schl. Lock compl. RC2, left-hand closing		
5	134026	Anschlag RC2 Buffer RC2	2-flügelig/Double-leaf: 2 Stk. / pc. 1-flügelig/Single-leaf: 1 Stk. / pc.	
6	097618	Mitnehmer lang, RC2 Driving arm long, RC2	1 Stk. / pc.	
7	135642	Mitnehmer kurz, RC2 Driving arm short, RC2	1 Stk. / pc.	2-flügelig/Double-leaf: SL RC2: 900<=ÖW<=3000 SL-FR RC2 2M/2DUO/RWS/LL: 2700<ÖW<=3000 1-flügelig/Single-leaf: SL RC2/ SL-FR RC2 2M/2DUO/RWS/LL: 800<=ÖW<=3000
	140173	Mitnehmer kurz, RC2 Driving arm short, RC2		2-flügelig/Double-leaf: SL-FR RC2 2M/2DUO/RWS/LL: 900<=ÖW<=2700
8	105682	Aufkleber Handentriegelung SV Label for hand unlocking SV	1 Stk. / pc.	
9	142452	Aufkleber Handentriegelung SV Label for hand unlocking SV	1 Stk. / pc.	

Abkürzungen / Abbreviations	
Bmin	Antriebslänge ohne Verlängerungen Drive unit length without extensions
ÖW	Öffnungsweite / Opening width

Mat.-Nr. ID-Nr	Bezeichnung
132902	Slimdrive SL RC2
133462	Slimdrive SL-FR RC2 2M / RWS / LL / DUO

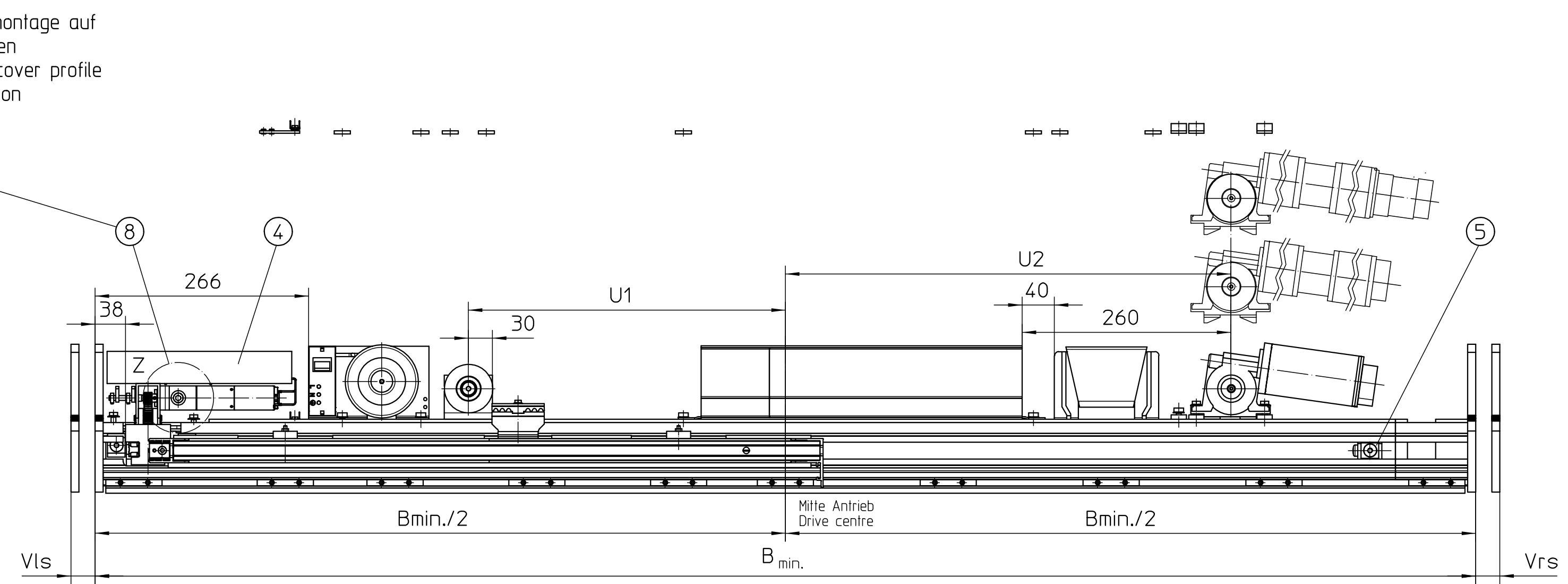
Hinweis:
Öffnungsweiten von Fluchtwegschiebetüren < 1000mm sind nur in Ausnahmefällen zulässig. Die gesetzlichen Bestimmungen sind einzuhalten.
Note:
Opening widths of escape route doors <1000mm are permissible only in exceptional cases. Statutory regulations must be observed.



dargestellt SL RC2, 1-flg., rechts schließend, ÖW=800
shown SL RC2, single-leaf right-hand closing, ÖW=800

Ausführung / Version	ÖW	Bmin.	U1	U2
SL RC2	800<=ÖW<=3000	2xÖW+120	560	ÖW-405
SL-FR RC2 2M/DUO	800<=ÖW<=870	ÖW+990	ÖW/2+225	ÖW/2-70
	870<ÖW<=3000	2xÖW+120	660	ÖW-505
SL-FR RC2 RWS/LL	800<=ÖW<=930	ÖW+1050	ÖW/2+255	ÖW/2-90
	930<ÖW<=3000	2xÖW+120	715	ÖW-560

Übrige Angaben:
Siehe Zeichnung 70484-0-030 bzw. 70494-0-010
Further information:
See drawing 70484-0-030 respectively 70494-0-010



dargestellt SL RC2, 1-flg., links schließend, ÖW=800
shown SL RC2, single-leaf left-hand closing, ÖW=800

Ausführung / Version	ÖW	Bmin.	U1	U2
SL RC2	800<=ÖW<=3000	2xÖW+120	ÖW-405	555
SL-FR RC2 2M/DUO	800<=ÖW<=820	ÖW+940	ÖW/2+5	ÖW/2+150
	820<ÖW<=3000	2xÖW+120	ÖW-405	560
SL-FR RC2 RWS/LL	800<=ÖW<=870	ÖW+990	ÖW/2+30	ÖW/2+125
	870<ÖW<=3000	2xÖW+120	ÖW-405	560

Übrige Angaben:
Siehe Zeichnung 70484-0-030 bzw. 70494-0-010
Further information:
See drawing 70484-0-030 respectively 70494-0-010

Diese Zeichnung entspricht dem Entwicklungsstand des Zeichnungsdatums bzw. der letzten Änderungsprüfung. Aus der Benutzung der Zeichnung können keine Ansprüche gegen GEZE oder GEZE Leoben abgeleitet werden. Die Zeichnung stellt nur einen Entwurf dar. Die Ausführung ist die Verantwortung des Anwenders. GEZE übernimmt keine Haftung für Schäden, die aus der Benutzung der Zeichnung resultieren. This drawing shows the actual state of product development or the date of the drawing or the revision and, no claims or damages in any form can be made against GEZE as a result of the interpretation of this drawing, the drawing remains the property of GEZE and all rights reserved to their owners. For the purpose of contractual relations, all rights reserved with this drawing remain in possession of GEZE. This drawing may not be copied or handed over to third parties without the express consent of GEZE.

EMPB = Erstmusterprüfbericht / First sample test report

GEZE GmbH		Revision / designation	
P.O. Box 11 43 71226 Leoben Germany		SLIMDRIVE SL /-FR RC2, ANTRIEBE	
vertraulich / confidential		SLIMDRIVE SL WK2/-FR RC2, DRIVES	
04 23.01.15 tba7 1512	Datum / date	Blatt / von sheet / of	1 / 1
03 07.02.11 tba7 460	erstellt / drawn	Zeichnungsskala	1:5:1:2
02 07.02.11 tba7 49172	gepr. / checked	Material-Nr. ID-no.	siehe Tabelle see table
01 30.06.10 tba7 48829	Ersatz für: subst. for:	Sprache / language	D
00 18.10.09 tba7 48695	Erstellt durch: subst. with:	Zeichnungs-Nr. / document-no.	70484-0-070