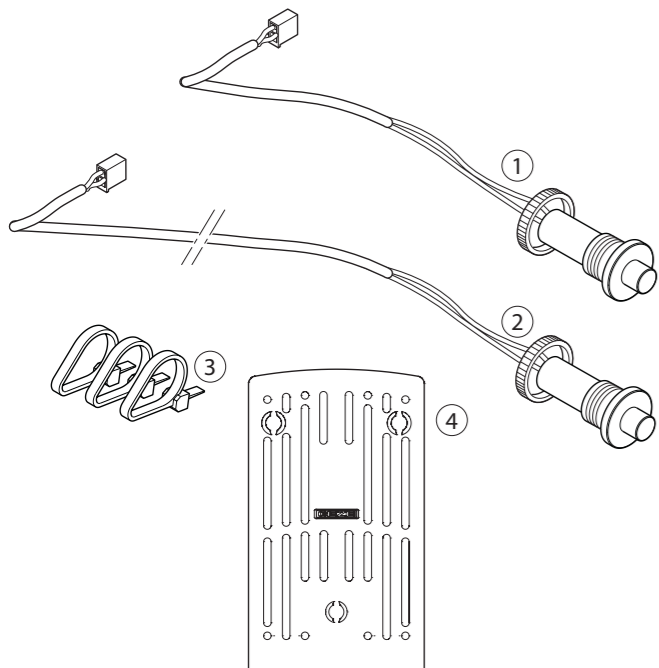




Umfang der Ersatzteillieferung



- 1 neuer Resettaster mit Gewindebefestigung, kurz- oder -
- 2 neuer Resettaster mit Gewindebefestigung, lang
- 3 Kabelbinder
- 4 Seitenteil

Mitgelte Dokumente

- Montageanleitung Slimdrive EMD-F
- Anschlussplan Slimdrive EMD-F

Benötigtes Werkzeug

- Kreuzschlitzschraubendreher PH2
- Seitenschneider

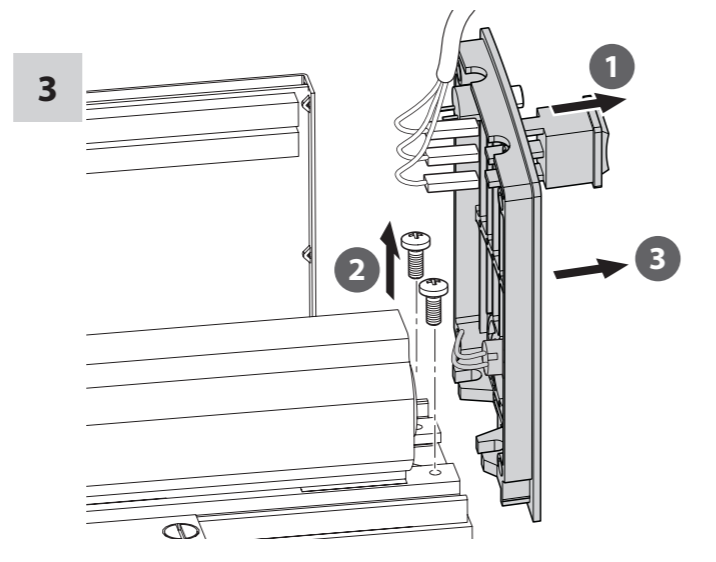
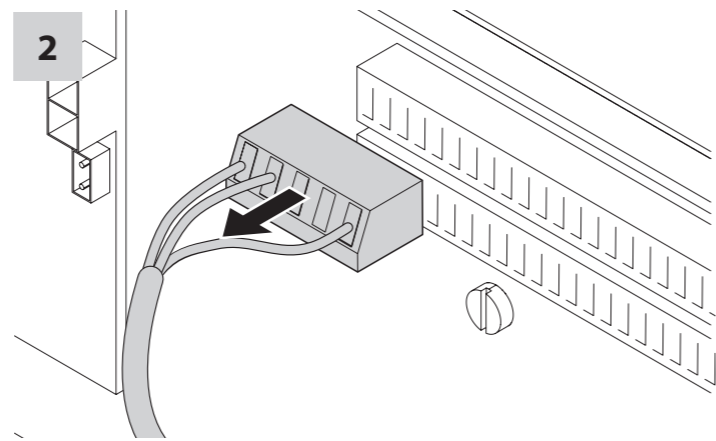
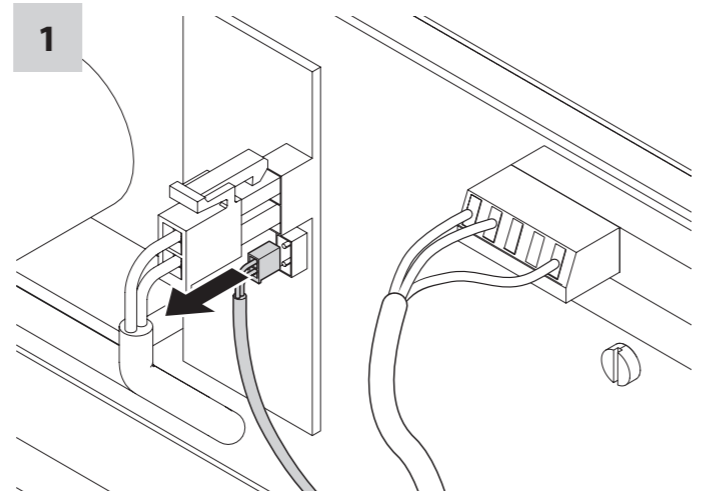
Sicherheitshinweise

- Antrieb vom Stromnetz trennen
- ESD-Schutz beachten
- Sicherheitshinweise in der Montageanleitung Slimdrive EMD-F beachten

Umweltbewusstes Arbeiten

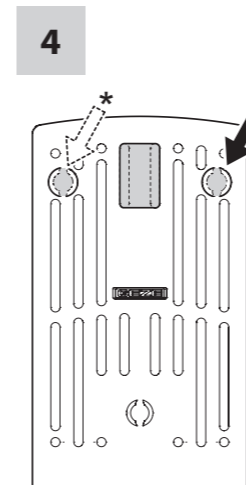
Bei der Entsorgung die verschiedenen Materialien trennen und der Wiederverwertung zuführen.

Resettaster, Programmschalter und Seitenteil ausbauen



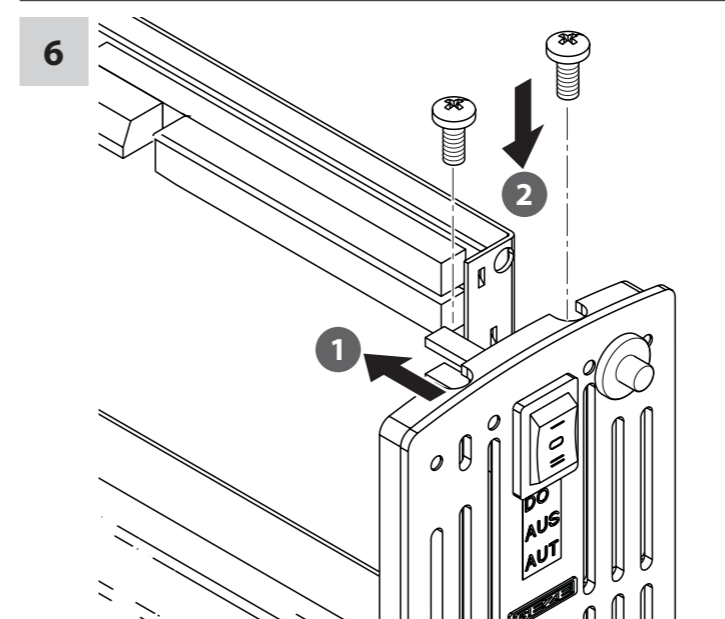
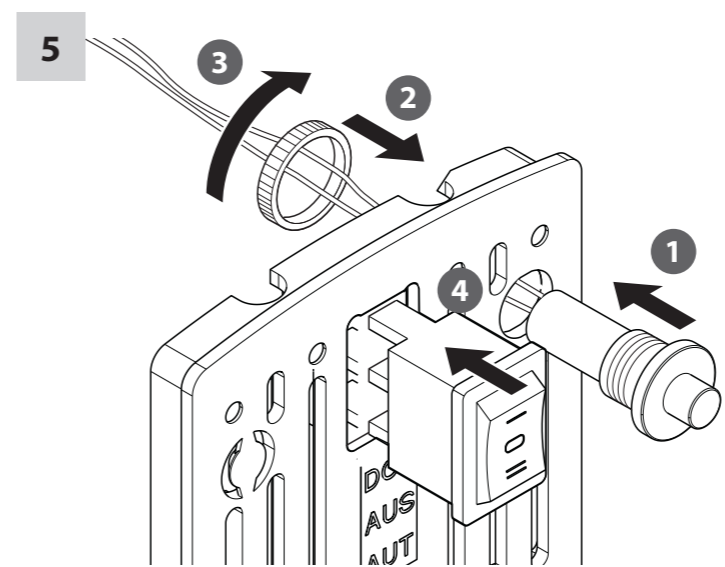
Neuen Resettaster, Programmschalter und neues Seitenteil wieder einbauen

Position für neuen Resettaster mit Gewindebefestigung und Programmschalter:

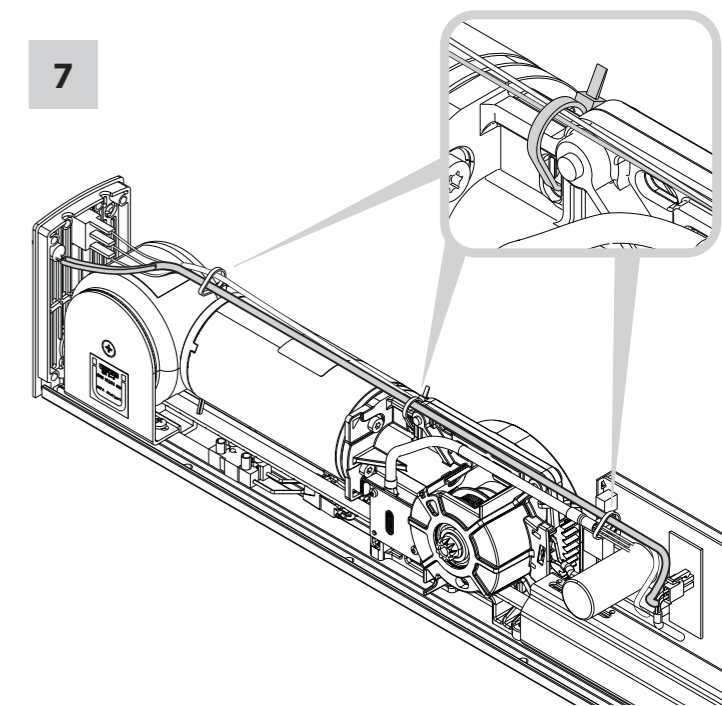


* Alternativ

▸ Bohrungen für neuen Resettaster mit Gewindebefestigung und Programmschalter im beiliegenden Seitenteil ausbrechen.



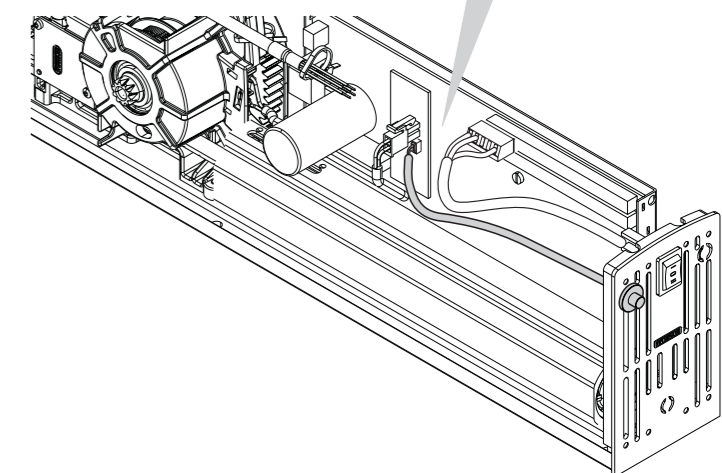
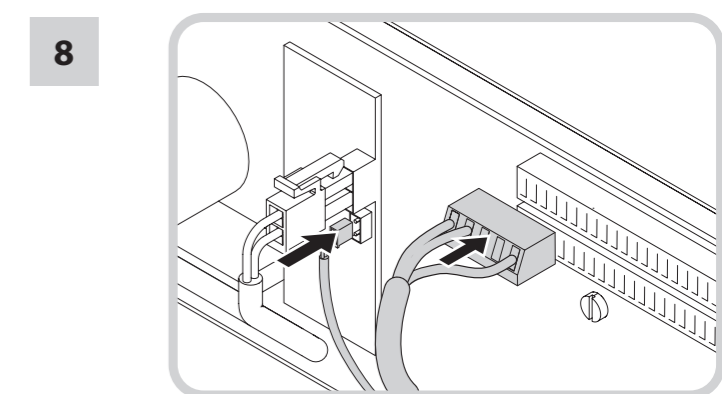
Anschluss des neuen Resettaster mit Gewindebefestigung, lang und Programmschalter – Seitenteil beim Trafo



▸ Kabel mit Kabelbinder sichern.

! ▸ Beim Verlegen der Kabel darauf achten, dass sie sich nicht im Bereich von bewegten Teilen befinden.

Anschluss des neuen Resettaster mit Gewindebefestigung, kurz und Programmschalter – Seitenteil bei der Steuerung



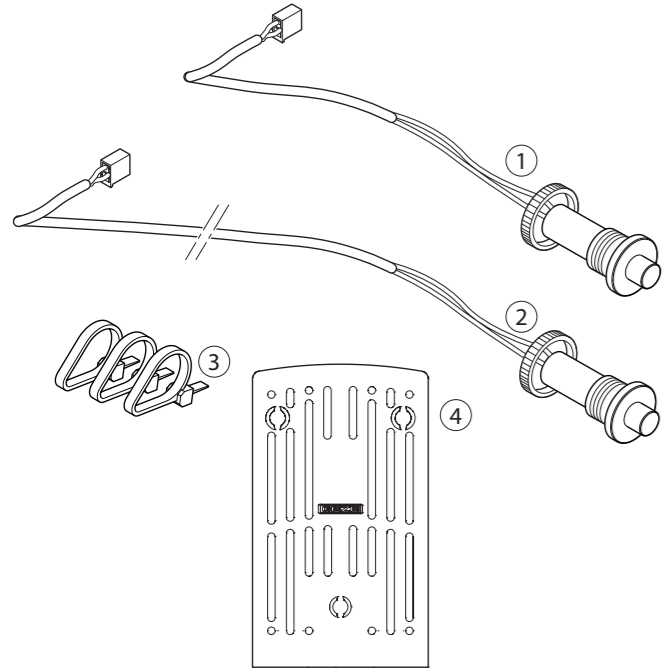
Slimdrive EMD-F
Replacement of the reset switch

EN Mounting instructions

180432-00



Scope of the spare parts delivery



- 1 New reset switch with threaded mounting, short - or -
- 2 New reset switch with threaded mounting, long
- 3 Cable ties
- 4 Side panel

Reference documents

- Installation instructions - Slimdrive EMD-F
- Wiring diagram - Slimdrive EMD-F

Tools required

- Cross-head screwdriver PH2
- Side-cutting pliers

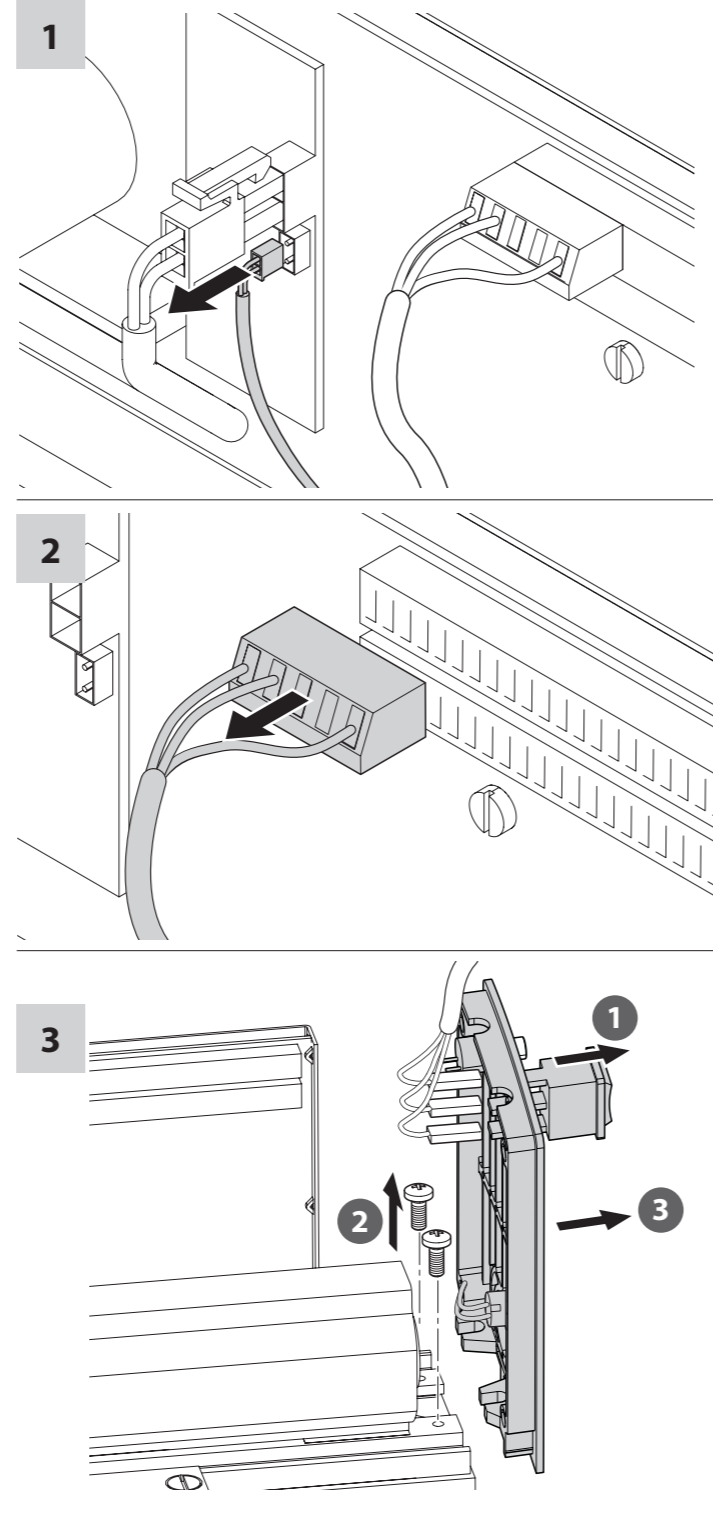
Safety notices

- Disconnect the drive from the power supply
- Heed ESD protection
- Follow the safety notices in the installation instructions for the Slimdrive EMD-F

Environmentally conscious working

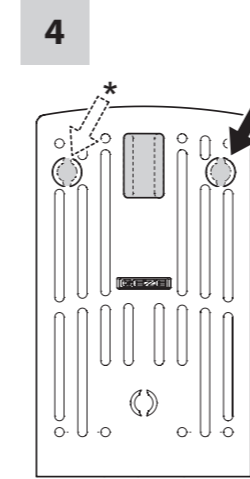
During disposal, separate the different materials and have them recycled.

Remove the reset switch, the programme switch and the side panel



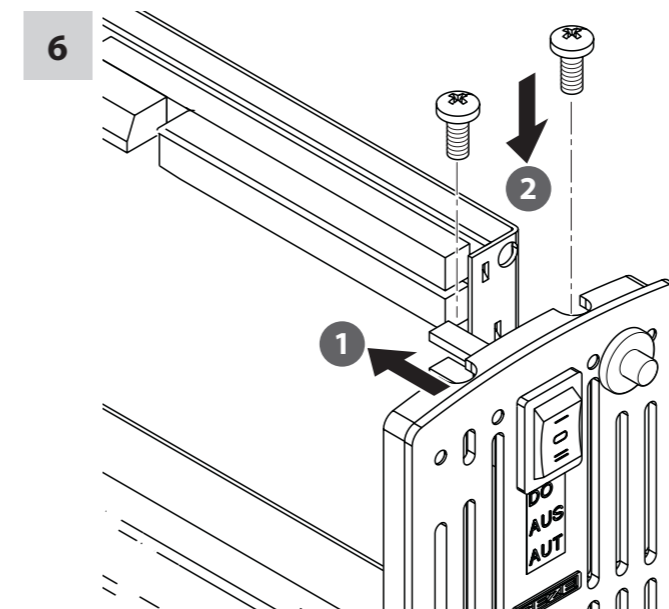
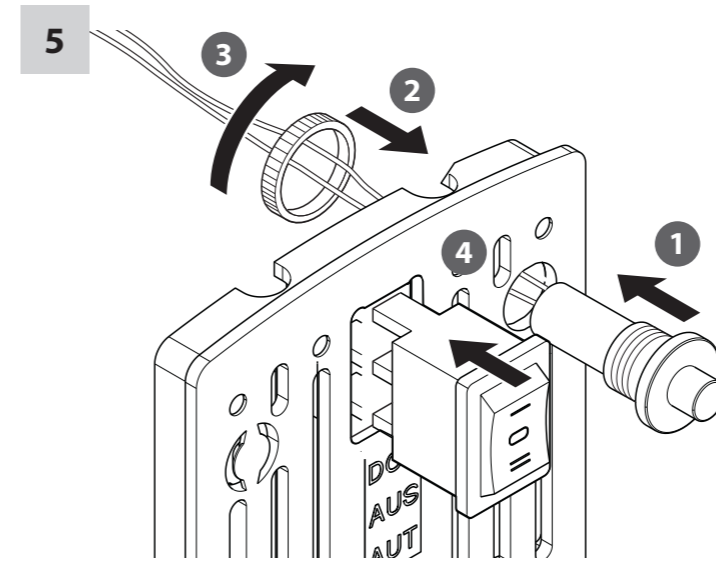
Reinstall the new reset switch, the programme switch and the new side panel

Position of new reset switch with threaded mounting and programme switch:

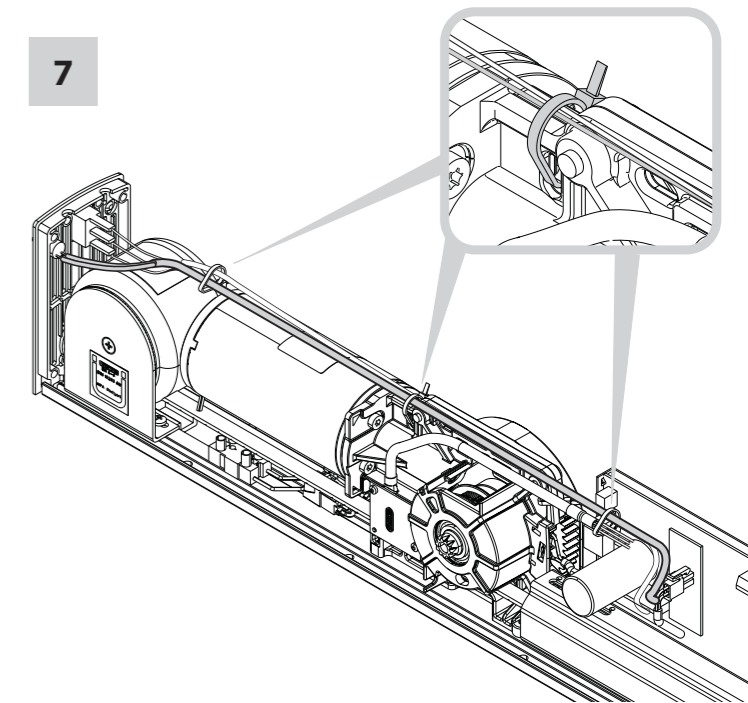


* Alternatively

- Break out the drill holes for the new reset switch with the threaded mounting and programme switch in the accompanying side panel.



Connection of the new reset switch with threaded mounting, long and programme switch – Side panel in case of transformer



- Use cable ties to secure cables.

- ! ▫ When the cables are being installed, ensure that they are not near moving parts.

Connection of the new reset switch with threaded mounting, short and programme switch – Side panel in case of the control system

