



TSA160NT – TSA162

Mando de la puerta DCU5
para puertas giratorias automáticas,
que cierran con fuerza elástica
Accionamientos de 2 hojas, TSA160
NT en la hoja móvil, TSA162 en la
hoja estacionaria


ES Esquema de conexiones
suplementario

Índice

1	Símbolos y medios de representación.....	2
2	Indicaciones.....	2
3	Validez	2
4	Mando TSA162	3
5	Mando y sensor de seguridad.....	3
5.1	Mando.....	3
5.2	Sensor de presencia AIR16	4
6	Interruptor limitador	5
6.1	Estado abierto, supresión de pared SIO.....	5
6.2	Estado cerrado de hoja estacionaria.....	5
7	Motor, válvula electromagnética	6
8	Conexión a la red	6
9	Central de detección de humo en TSA160NT - TSA162 ZR.....	7

1 Símbolos y medios de representación

A fin de obtener un correcto manejo, las informaciones y las indicaciones técnicas importantes están especialmente realizadas.

Símbolo	Significado
▶	Símbolo para una acción: aquí usted debe hacer algo. ▶ Mantenga el orden consecutivo en caso de varios pasos de acción.
	No conforme con DIN 18650 Símbolo en una tabla o con respecto a una información sobre sensores de seguridad.

2 Indicaciones

- Este esquema de conexiones es válido en complemento al esquema de conexiones DCU5, Núm. de mat. 120062.
- El accionamiento TSA162 se utiliza para el mando de la hoja estacionaria de una puerta giratoria de 2 hojas. En la hoja móvil debe estar montado el accionamiento TSA160 NT. La combinación con los accionamientos TSA160NT F o TSA160NT Invers en la hoja móvil no es posible.
- La combinación TSA160NT - TSA162 real no está comprobada según DIN 18650.
- La puesta en servicio del mando DCU5 de la hoja móvil se realiza pulsando las teclas S1 y S2.
- Como selector de programa externo se utiliza el selector de programa MPS ó MPS-ST.
- Los selectores de programa TPS y DPS no pueden utilizarse.
- La función Parada no está disponible.

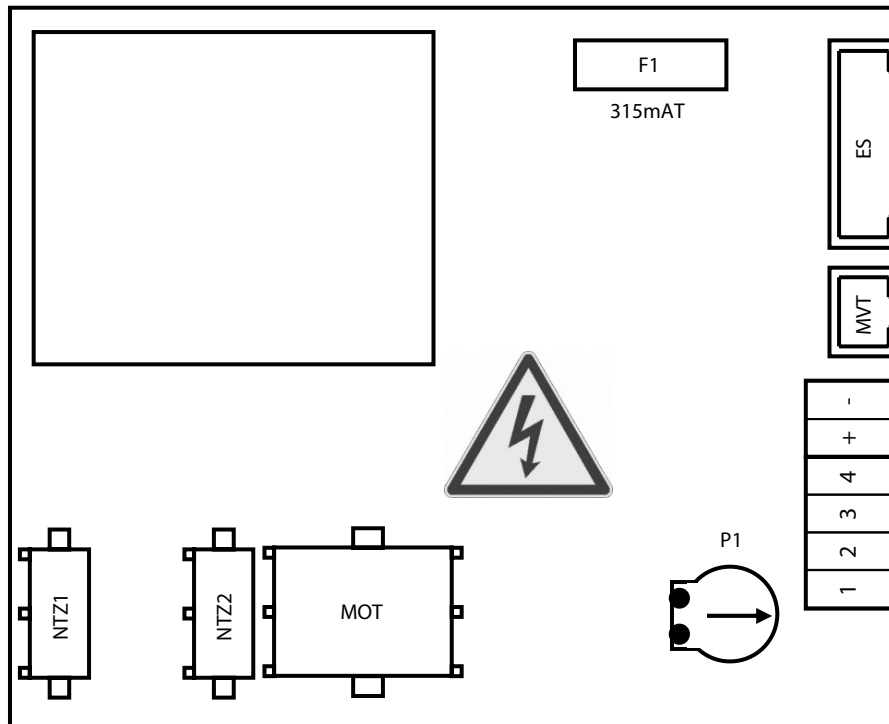
3 Validez

Válido para accionamientos a partir de:

- Software Versión DCU5 V2.1
- Hardware Revisión DCU500 Rev B
- Hardware Revisión TSA162 Rev A

4 Mando TSA162

- Mando TSA162, Núm. de mat. 70014
- F1: 24 V, 315 mA T, 5 × 20 mm
- P1: retardo de mando 0 s ... 4,5 s
- El retardo de mando es determinado por el mando DCU5 de la hoja móvil.
- ▶ Poner el potenciómetro al tope izquierdo (0 s).
- Consumo de corriente máximo admisible: 120 mA



5 Mando y sensor de seguridad

Tener en cuenta el consumo de corriente máximo admisible con relación al número de sensores del mando correspondiente.

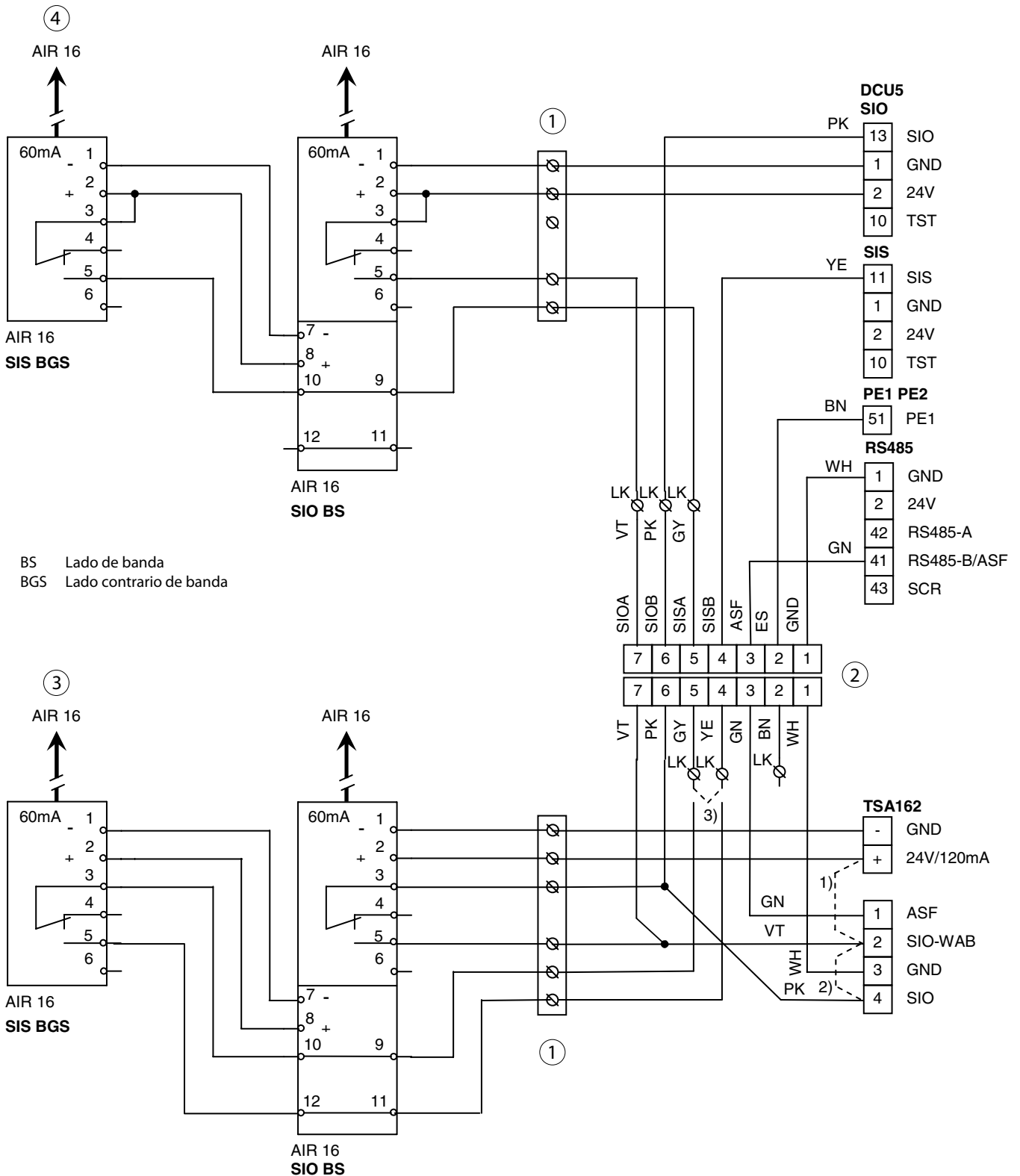
5.1 Mando

El mando de la hoja estacionaria se efectúa con el mando DCU5 a través de la señal ASF.

- ▶ Asignar el parámetro 1 - EF del DCU5 a 03.

5.2 Sensor de presencia AIR16

Configuración del módulo AIR16: Supresión del fondo (HAB), conmutación oscura (D).



BS Lado de banda
BGS Lado contrario de banda

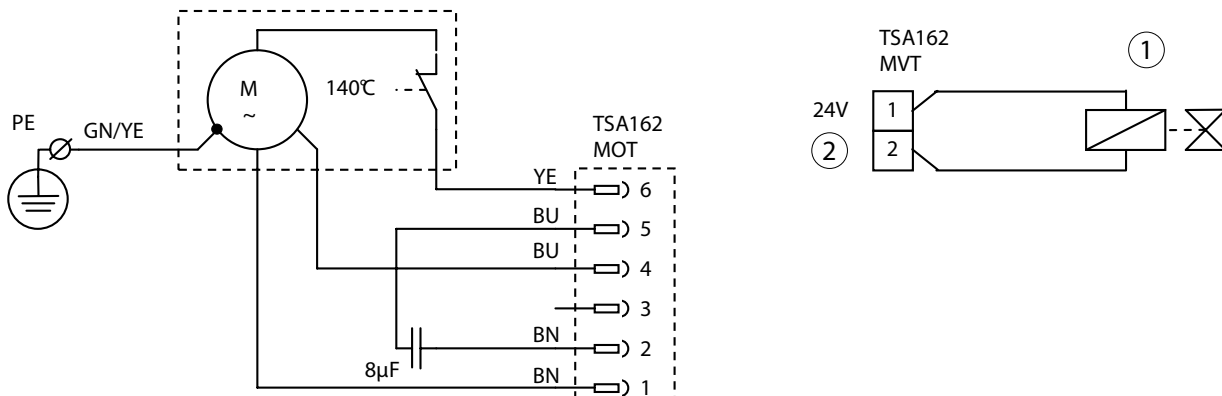
- | | | | |
|---|-------------------------|---|----------------------------|
| 1 | Cable paso de puerta | 3 | Hoja estacionaria (TSA162) |
| 2 | Bornera tapa intermedia | 4 | Hoja móvil (DCU5) |

- 1) Quitar el puente + (24V/120mA) – 2 (SIO-WAB)
- 2) Para conexión de un SIO al mando TSA162, quitar el puente 2-4.
- 3) Para funcionamiento sin SIS, poner puente LK (GY) – LK (YE) en la hoja estacionaria.

7 Motor, válvula electromagnética

Motor 1~, 220–230 V, 1,10 A, 50 Hz

cos phi 0,98, 0,125 kW, S2-6 Min., WSK 140 °C, C 8µF, 400 V DB, IP44, EN60034

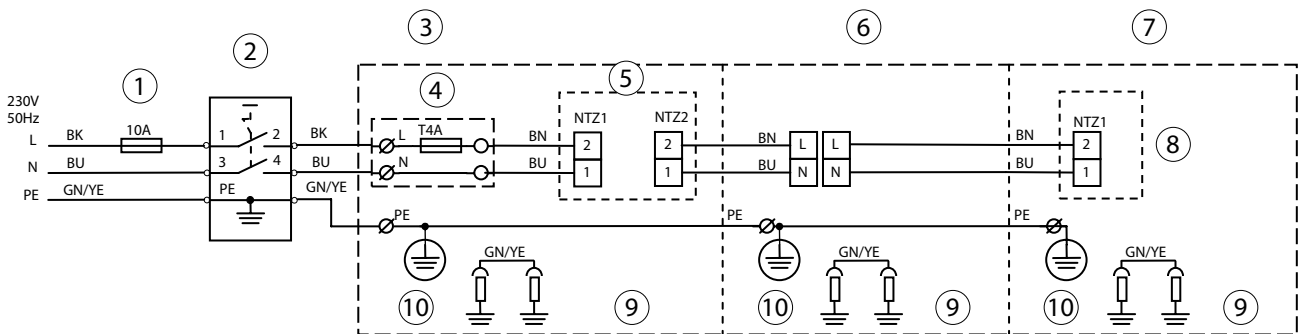


1 Válvula electromagnética 24 V/160 mA

2 Válvula electromagnética

8 Conexión a la red

Potencia nominal de accionamiento 2 x 300 W

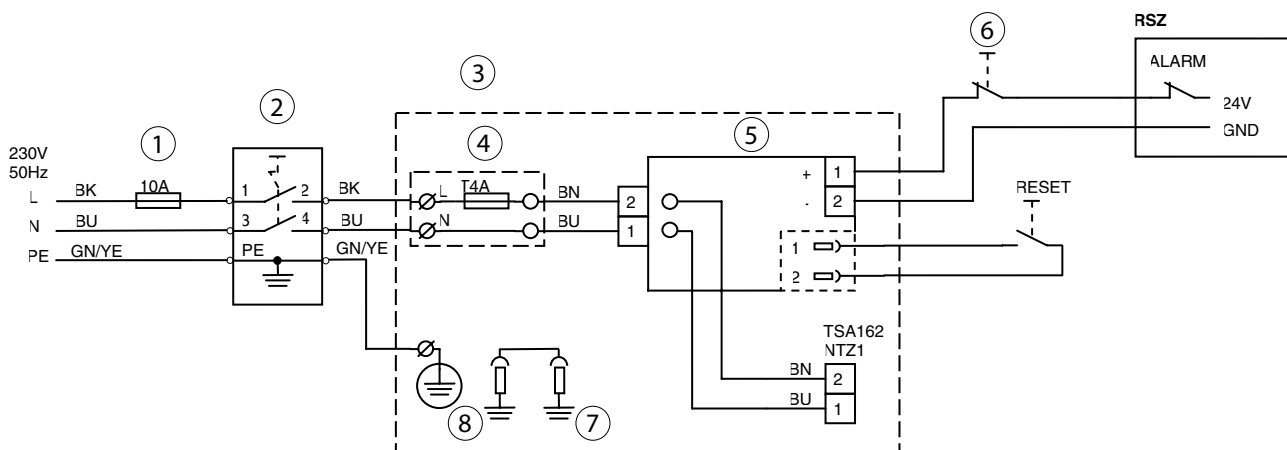


- 1 Fusible de red de la propiedad
- 2 Interruptor principal (de la propiedad)
- 3 Accionamiento de hoja estacionaria TSA162
- 4 Bornera de fusibles
- 5 Mando TSA162

- 6 Accesorio adaptador de tapa intermedia
- 7 Accionamiento de hoja móvil TSA160NT
- 8 Mando DCU5
- 9 Tapa del accionamiento
- 10 Plataforma principal

9 Central de detección de humo en TSA160NT - TSA162 ZR

- Accesorios TSA160 ZR, Núm. de mat. 26928
- El accionamiento no está admitido para la aplicación en la zona de protección contra incendios.
- ▶ Tener en cuenta las instrucciones de montaje y servicio de la central de detección de humo.
- En caso de alarma de incendio o corte de corriente, el portero y el motor se desconectan del mando. TSA160NT-TSA162 ZR cierra mediante fuerza elástica. En puertas de 2 hojas cierran ambas hojas.
- ▶ Tras una alarma de incendio o retorno de la red se debe accionar el pulsador de reset.
- El circuito impreso de desconexión de red carga el consumo de la central de detección de humo con aprox. 25 mA.



- | | | | |
|---|--|---|---|
| 1 | Fusible de red de la propiedad | 5 | Circuito impreso de desconexión de red ZR |
| 2 | Interruptor principal, de la propiedad | 6 | Pulsador del interceptor CERRAR PUERTA |
| 3 | Accionamiento de hoja estacionaria TSA162 ZR | 7 | Tapa del accionamiento |
| 4 | Bornera de fusibles | 8 | Plataforma principal |

Germany

GEZE Sonderkonstruktionen GmbH
Planken 1
97944 Boxberg-Schweigern
Tel. +49 (0) 7930-9294-0
Fax +49 (0) 7930-9294-10
E-Mail: sk.de@geze.com

Germany

GEZE GmbH
Niederlassung Nord/Ost
Bühningstraße 8
13086 Berlin (Weissensee)
Tel. +49 (0) 30-47 89 90-0
Fax +49 (0) 30-47 89 90-17
E-Mail: berlin.de@geze.com

Germany

GEZE GmbH
Niederlassung West
Nordsternstraße 65
45329 Essen
Tel. +49 (0) 201-83082-0
Fax +49 (0) 201-83082-20
E-Mail: essen.de@geze.com

Germany

GEZE GmbH
Niederlassung Mitte
Adenauerallee 2
61440 Oberursel (b. Frankfurt)
Tel. +49 (0) 6171-63610-0
Fax +49 (0) 6171-63610-1
E-Mail: frankfurt.de@geze.com

Germany

GEZE GmbH
Niederlassung Süd
Reinhold-Vöster-Straße 21-29
71229 Leonberg
Tel. +49 (0) 7152-203-594
Fax +49 (0) 7152-203-438
E-Mail: leonberg.de@geze.com

Germany

GEZE Service GmbH
Reinhold-Vöster-Straße 25
71229 Leonberg
Tel. +49 (0) 7152-9233-0
Fax +49 (0) 7152-9233-60
E-Mail: service-info.de@geze.com

Germany

GEZE Service GmbH
Niederlassung Berlin
Bühningstraße 8
13086 Berlin (Weissensee)
Tel. +49 (0) 30-470217-30
Fax +49 (0) 30-470217-33
E-Mail: service-info.de@geze.com

Austria

GEZE Austria GmbH
Mayrwiesstraße 12
5300 Hallwang b. Salzburg
Tel. +43-(0)662-663142
Fax +43-(0)662-663142-15
E-Mail: austria.at@geze.com

Baltic States

GEZE GmbH Baltic States office
Dzelzavas iela 120 S
1021 Riga
Tel. +371 (0) 67 89 60 35
Fax +371 (0) 67 89 60 36
E-Mail: office-latvia@geze.com

GEZE GmbH

P.O.Box 1363
Reinhold-Vöster-Straße 21-29
71229 Leonberg
Germany

Benelux

GEZE Benelux B.V.
Leemkuil 1
Industrieterrein Kapelbeemd
5626 EA Eindhoven
Tel. +31-(0)40-26290-80
Fax +31-(0)40-26 290-85
E-Mail: benelux.nl@geze.com

Bulgaria

GEZE Bulgaria - Trade
Representative Office
61 Pirinski Prohod, entrance „B“,
4th floor, office 5,
1680 Sofia
Tel. +359 (0) 24 70 43 73
Fax +359 (0) 24 70 62 62
E-Mail: office-bulgaria@geze.com

China

GEZE Industries (Tianjin) Co., Ltd.
Shuangchunzhong Road
Beichen Economic Development
Area (BEDA)
Tianjin 300400, P.R. China
Tel. +86(0)22-26973995-0
Fax +86(0)22-26972702
E-Mail: Sales-info@geze.com.cn

China

GEZE Industries (Tianjin) Co., Ltd.
Branch Office Shanghai
Unit 25N, Cross Region Plaza
No. 899, Ling Ling Road,
XuHui District
200030 Shanghai, P.R. China
Tel. +86 (0)21-523 40 960
Fax +86 (0)21-644 72 007
E-Mail: chinasales@geze.com.cn

China

GEZE Industries (Tianjin) Co., Ltd.
Branch Office Guangzhou
Room 17C3
Everbright Bank Building, No.689
Tian He Bei Road
510630 Guangzhou, P.R. China
Tel. +86(0)20-38731842
Fax +86(0)20-38731834
E-Mail: chinasales@geze.com.cn

China

GEZE Industries (Tianjin) Co., Ltd.
Branch Office Beijing
Room 1001, Tower D
Sanlitun SOHO
No. 8, Gongti North Road,
Chaoyang District,
100027 Beijing, P.R.China
Tel. +86-(0)10-5935 9300
Fax +86-(0)10-5935 9322
E-Mail: chinasales@geze.com.cn

China

GEZE Industries (Tianjin) Co., Ltd.
Branch Office Singapore
21, Bukit Batok Crescent,
Singapore 658065
Tel. +65-6846 1338
Fax +65-6846 9353
E-Mail: gezesea@geze.com.sg

France

GEZE France S.A.R.L.
ZAC de l'Orme Rond
RN 19
77170 Servon
Tel. +33-(0)1-606260-70
Fax +33-(0)1-606260-71
E-Mail: france.fr@geze.com

Hungary

GEZE Hungary Kft.
Bartók Béla út 105-113.
Budapest
H-1115
Tel. +36 (1) 481 4670
Fax +36 (1) 481 4671
E-Mail: office-hungary@geze.com

Iberia

GEZE Iberia S.R.L.
Pol. Ind. El Pla
C/Comerc, 2-22, Nave 12
08980 Sant Feliu de Llobregat
(Barcelona)
Tel. +34(0)9-02194036
Fax +34(0)9-02194035
E-Mail: info@geze.es

India

GEZE India Private Ltd.
MF2 & 3, Guindy Industrial Estate
Ekkattuthangal
Chennai - 600 097
Tamilnadu
Tel. +91 (0) 44 30 61 69 00
Fax +91 (0) 44 30 61 69 01
E-Mail: office-india@geze.com

Italy

GEZE Italia Srl
Via Giotto, 4
20040 Cambiagio (MI)
Tel. +3902950695-11
Fax +3902950695-33
E-Mail: italia.it@geze.com

Italy

GEZE Engineering Roma Srl
Via Lucrezia Romana, 91
00178 Roma
Tel. +3906-7265311
Fax +3906-72653136
E-Mail: roma@geze.biz

Kazakhstan

GEZE Central Asia
050061, Almaty, Kazakhstan
Rayimbek ave. 348, A, office 310
Tel. +7 (0) 72 72 44 78 03
Fax +7 (0) 72 72 44 78 03
E-Mail: office-kazakhstan@geze.com

Poland

GEZE Polska Sp.z o.o.
ul. Annopol 21
03-236 Warszawa
Tel. +48 (0)22 440 4 440
Fax +48 (0)22 440 4 400
E-Mail: geze.pl@geze.com

Romania

GEZE Romania S.R.L.
IRIDE Business Park
Building nr. 10, level 2
Str. Dimitrie Pompei nr. 9-9a
RO-020335 Bucharest, sector 2
Tel. +40 (0) 316 201 257
Fax +40 (0) 316 201 258
E-Mail: office-romania@geze.com

Russian Federation

GEZE GmbH Representative
Office Russia
Kolodessnij pereulok3, str. 25
Office Nr. 5201-5203
107076 Moskau
Tel. +7 (0) 49 55 89 90 52
Fax +7 (0) 49 55 89 90 51
E-Mail: office-russia@geze.com

Scandinavia

GEZE Scandinavia AB
Mallslingan 10
Box 7060
18711 Täby, Sweden
Tel. +46(0)8-7323-400
Fax +46(0)8-7323-499
E-Mail: sverige.se@geze.com

Scandinavia

GEZE Norway
Industriveien 34 B
2072 Dal
Tel. +47(0)639-57200
Fax +47(0)639-57173
E-Mail: norge.se@geze.com

Scandinavia

GEZE Finland
Postbox 20
15871 Hollola
Tel. +358(0)10-4005100
Fax +358(0)10-4005120
E-Mail: finland.se@geze.com

Scandinavia

GEZE Denmark
Høje Taastrup Boulevard 53
2630 Taastrup
Tel. +45(0)46-323324
Fax +45(0)46-323326
E-Mail: danmark.se@geze.com

South Africa

DCLSA Distributors (Pty) Ltd.
118 Richards Drive, Midrand,
Halfway House Ext. 111
P.O. Box 7934
Midrand 1685
Tel. +27(0)113158286
Fax +27(0)113158261
E-Mail: info@dclsa.co.za

Switzerland

GEZE Schweiz AG
Bodenackerstrasse 79
4657 Dulliken
Tel. +41-(0)62-2855400
Fax +41-(0)62-2855401
E-Mail: schweiz.ch@geze.com

Turkey

GEZE GmbH Türkiye - İstanbul
İrtibat Bürosu
Ataşehir Bulvarı, Ata 2/3
Plaza Kat: 9 D: 84 Ataşehir
Kadıköy / İstanbul
Tel. +90 (0) 21 64 55 43 15
Fax +90 (0) 21 64 55 82 15
E-Mail: office-turkey@geze.com

Ukraine

Repräsentanz GEZE GmbH Ukraine
ul. Vikentiya Hvoyki, 21,
office 151
04080 Kiev
Tel. +38 (0) 44 49 97 725
Fax +38 (0) 44 49 97 725
E-Mail: office-ukraine@geze.com

United Arab Emirates/GCC

GEZE Middle East
P.O. Box 17903
Jebel Ali Free Zone
Dubai
Tel. +971(0)4-8833112
Fax +971(0)4-8833240
E-Mail: geze@emirates.net.ae

United Kingdom

GEZE UK Ltd.
Blenheim Way
Fradley Park
Lichfield
Staffordshire WS13 8SY
Tel. +44(0)1543443000
Fax +44(0)1543443001
E-Mail: info.uk@geze.com

Tel.: 0049 7152 203-0
Fax.: 0049 7152 203-310
www.geze.com

129615-01

