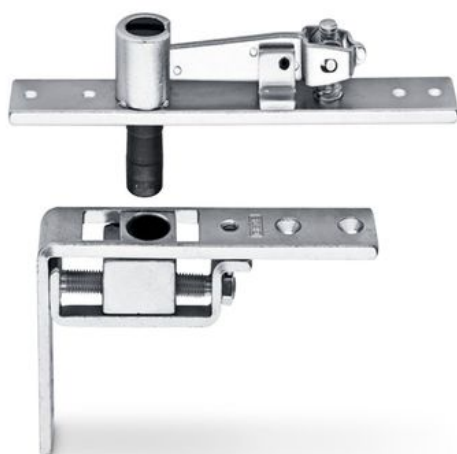


Ficha de datos del producto

Bisagra pivotante para puertas de vaivén



Modelo B, adecuado para el brazo de puerta C, CM, S

ÁREAS DE APLICACIÓN

- Combinable con los modelos de brazos de puertas C, CM, S
- Puertas de metal y madera



Bisagra pivotante para puertas de vaivén

CARACTERÍSTICAS DEL PRODUCTO

→ Punto de giro ajustable

DATOS TÉCNICOS

Nombre comercial	Bisagra pivotante para puertas de vaivén
Apertura sostenida de puertas cortafuegos	No

VARIANTES / INFORMACIÓN DEL PEDIDO

Denominación	Denominación	Número de identificación.	Color
Bisagra pivotante ajustable puertas de vaivén	Modelo B, adecuado para el brazo de puerta C, CM, S	006371	Galvanizada
Bisagra pivotante ajustable puertas de vaivén	Modelo B, adecuado para el brazo de puerta C, CM, S	000903	Galvanizada
Bisagra pivotante ajustable puertas de vaivén	Modelo B, adecuado para el brazo de puerta C, CM, S	000108	Galvanizada