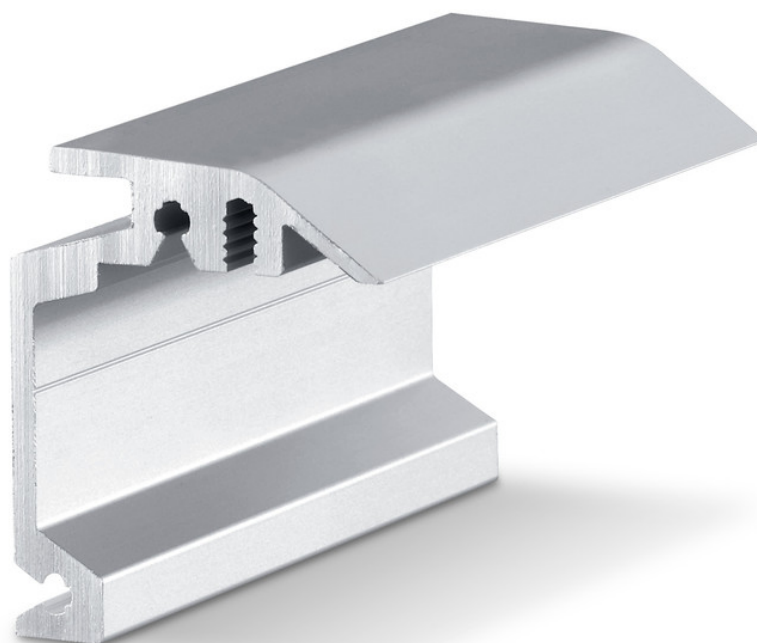


# Ficha de datos del producto

## **SopORTE de pared integrado Perlan**



Ángulo de pared para montaje oculto en pared de carriles de rodadura

### ÁREAS DE APLICACIÓN

- Para montaje en pared
- Para hojas de madera con un espesor de 37 mm
- Para montaje oculto
- Para puertas todo vidrio



## CARACTERÍSTICAS DEL PRODUCTO

→ Ángulo de pared para montaje oculto de carriles de rodadura en la pared y un espesor de hoja de hasta 37 mm

## DATOS TÉCNICOS

Nombre comercial	Soporte de pared integrado Perlan
Color	EV1

## VARIANTES / INFORMACIÓN DEL PEDIDO

Denominación	Denominación	Número de identificación.	Color
Soporte de pared integrado Perlan	para el uso con un espesor de hoja de hasta 37 mm	130463	Símil acero inoxidable
Soporte de pared integrado Perlan	para el uso con un espesor de hoja de hasta 37 mm	130415	EV1
Soporte de pared integrado Perlan	para el uso con un espesor de hoja de hasta 37 mm	130417	EV1
Soporte de pared integrado Perlan	para el uso con un espesor de hoja de hasta 37 mm	130418	EV1
Soporte de pared integrado Perlan	para el uso con un espesor de hoja de hasta 37 mm	130419	EV1
Soporte de pared integrado Perlan	para el uso con un espesor de hoja de hasta 37 mm	130465	Símil acero inoxidable
Soporte de pared integrado Perlan	para el uso con un espesor de hoja de hasta 37 mm	130466	Símil acero inoxidable
Soporte de pared integrado Perlan	para el uso con un espesor de hoja de hasta 37 mm	130464	Símil acero inoxidable
Soporte de pared integrado Perlan	para el uso con un espesor de hoja de hasta 37 mm	130414	EV1