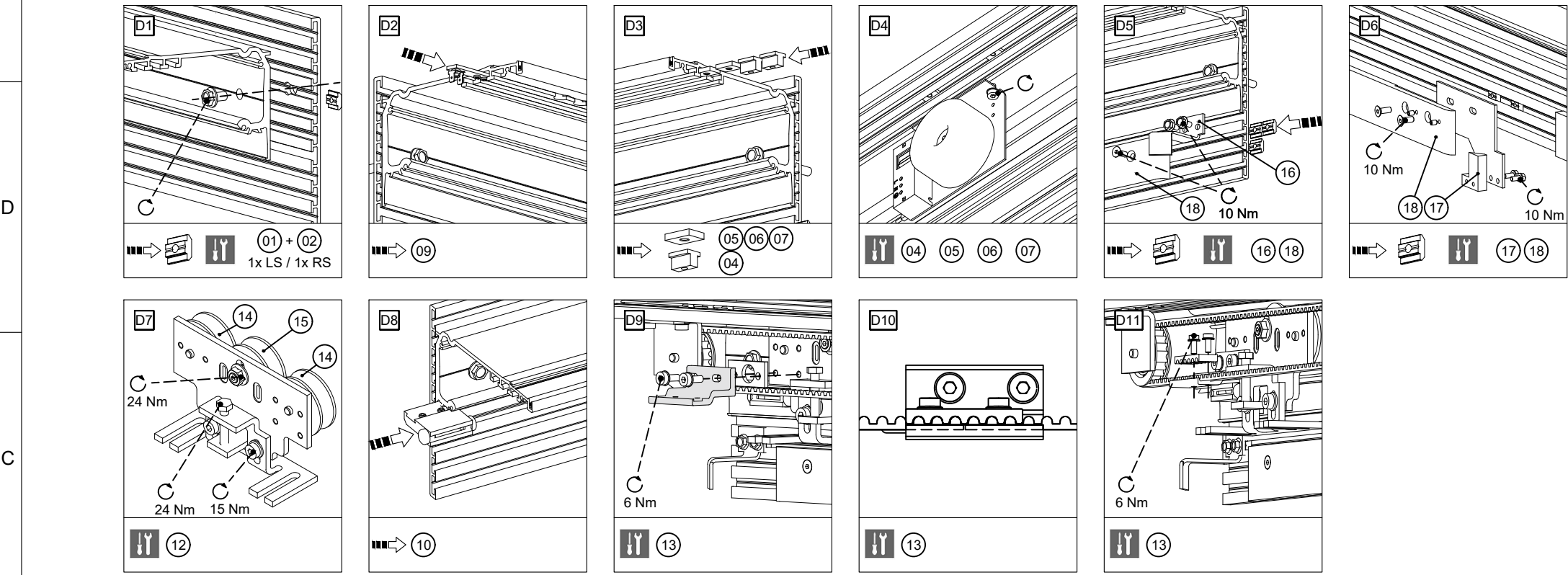
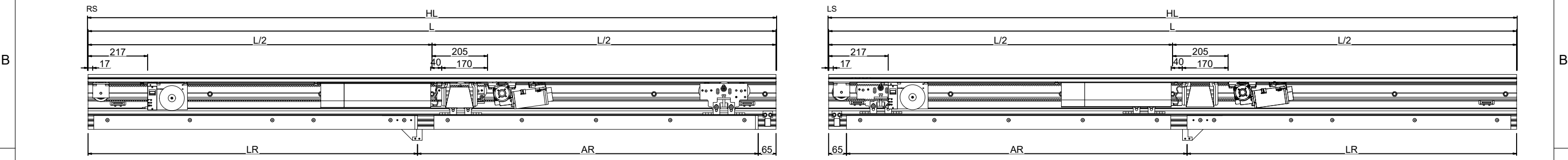


LISTA DE COMPONENTES / PART LIST					
Nº	ID	DIB (dibujo) DWG	DESCRIPCIÓN / DESCRIPTION	INCLUIDO EN CONTAINED	TIPO DE DOCUMENTO / DOCUMENT ART
01	138726	70722-2-0250	PERFIL DE ANCLAJE PL-HT MODULE CARRIER CUT TO SIZE PL-HT	-	EDIT / PROC.
	125725	70502-5-0801	COBERTOR 200 TSA325 L=6000MM CANOPY COVER 200 L=6000MM	-	PERFILE / PART
02	138321	70506-2-0263	CARRIL DE RODADURA A MEDIDA PL-HT RUNNING TRACK CUT TO SIZE PL-HT	-	EDIT / PROC.
	106735	70499-2-0247	CARRIL DE RODADURA TSA360 NT 6500MM TSA 360 NT TRACK PROFILE 6500MM	-	PERFILE / PART
03	085850	70492-2-0225	CORREA DENTADA VERDE (RUEDA PARA 45M) ECONODRIVE EL TOOTHED BELT 45 M	-	COMPONENTE / PART
04	105009	70484-1-1065	MOTOR DCU1 DRIVE MOTOR DCU1=ID188713	193009	COMPONENTE / PART
05	164703	70722-1-0120	CONTROL DCU1-NT-OP CONTROL UNIT DCU1-NT-OP	193009	COMPONENTE / PART
06	117975 + 164703	70506-1-0101 + 70484-1-1075	TRANSFORMADOR COMPL. DCU1-NT-OP + CABLE TRANSF. COMPL. DCU1 PL. 230V, 200VA	193009	COMPONENTE / PART
07	106863	70484-1-1093	BATERÍA DCU1 (BATERÍA NICD) RECHARGEABLE BAT. MOUNT. DCU1 (NICD)	193009	COMPONENTE / PART
08	116531	70504-1-0111	POLEA, COMPL. RETURN PULLEY MOUNTED	193009	COMPONENTE / PART
09	104857	70484-1-1064	TOMA A TIERRA DCU1 EARTH CONNECTOR	125386	COMPONENTE / PART
10	118213	70506-1-0104	TOPE COMPL. IZO+DER. POWERDRIVE POWERDRIVE PL LIMIT STOP BUFFER L/H	193009	COMPONENTE / PART
11	133208	70511-6-0858	SOPORTE CABLEADO SL NT CABLE BRACKET SL NT	193009	COMPONENTE / PART
12	127118	70506-1-0118	CARRO DE RUEDAS COMPL. POWERDRIVE PL CARRIAGE COMPLETE POWERDRIVE PL	193009	COMPONENTE / PART
13	105499 + 125693	70499-1-0106 + 70506-0-016	SUJECIÓN DE LA TRANSMISIÓN. + ADAPTADOR DRIVER ASSEMBLED POWERDRIVE PL	193009	COMPONENTE / PART
14	127585	70722-1-0104	POLEA PL-HT SYSTEM GUIDING ROLLER	193009	COMPONENTE / PART
15	132198	70722-0-003	CONTRARRUEDA ECCENTRIC ROLLER PL-HT	-	COMPONENTE / PART
16	200551 (RS) 200781 (LS)	70520-1-0111 70520-1-0112	CHAPA DE FIJACIÓN; RUEDA; BORDE DE CIERRE PRINCIPAL SUPERIOR ** BRACKET ROLL; MCE TOP; **	-	COMPONENTE / PART
17	200550 (RS) 200774 (LS)	70520-1-0107 70520-1-0108	CHAPA DE FIJACIÓN; BORDE DE CIERRE SECUNDARIO SUPERIOR ** BRACKET; SCE TOP; ** KIT **	-	COMPONENTE / PART
18	200564 (RS) 200783 (LS)	70520-1-0114 70520-1-0102	PERFIL DE RAMPA; ** EDIT. RAMP PROFILE; **; MACHINED	-	COMPONENTE / PART



FORMULARIO / FORMULARY		
Abr. / abbr.	Descripción / description	Fórmula formula
DB	Ancho de paso libre passage width	800 - 2500 mm
L	Longitud del carril de rodadura running track length	2 x DB + 304
HL	Longitud del cobertor cover length	2 x DB + 314
ÖW	Ancho de apertura opening width	DB + 64
LR	Longitud de rampa ramp length	DB - 135
AR	Separación de rampa ramp distance	DB + 138
Z	Longitud de correa dentada toothed belt length	2 x DB + 896

Cobertor del automatismo/
COVER
Premontaje del cobertor del automatismo
Cover concept



207035 MO MCR SYSTEM ES
Instrucciones de montaje

193098 MO MCR SYSTEM EN
Installation instructions

GEZE GEZE GmbH
P.O. Box 13 63
71226 Leonberg
Germany

vertraulich / confidential

Benennung / description
DIB. FAB.; AUTOMATISMO; MCR
PRODUCTION-DWG; DRIVE; MCR

Datum / date: 2022-08-30
Name: U6469
Blatt sheet: A3 - 1/4
Material-Nr. ID-no.: 204591

erstellt / drawn: 2023-07-12
Frg. Prod. / Rel. Prod.: U3536
Maßstab scale: 1:1

Zeichnungs-Nr. document-no.: 70520-9-0967

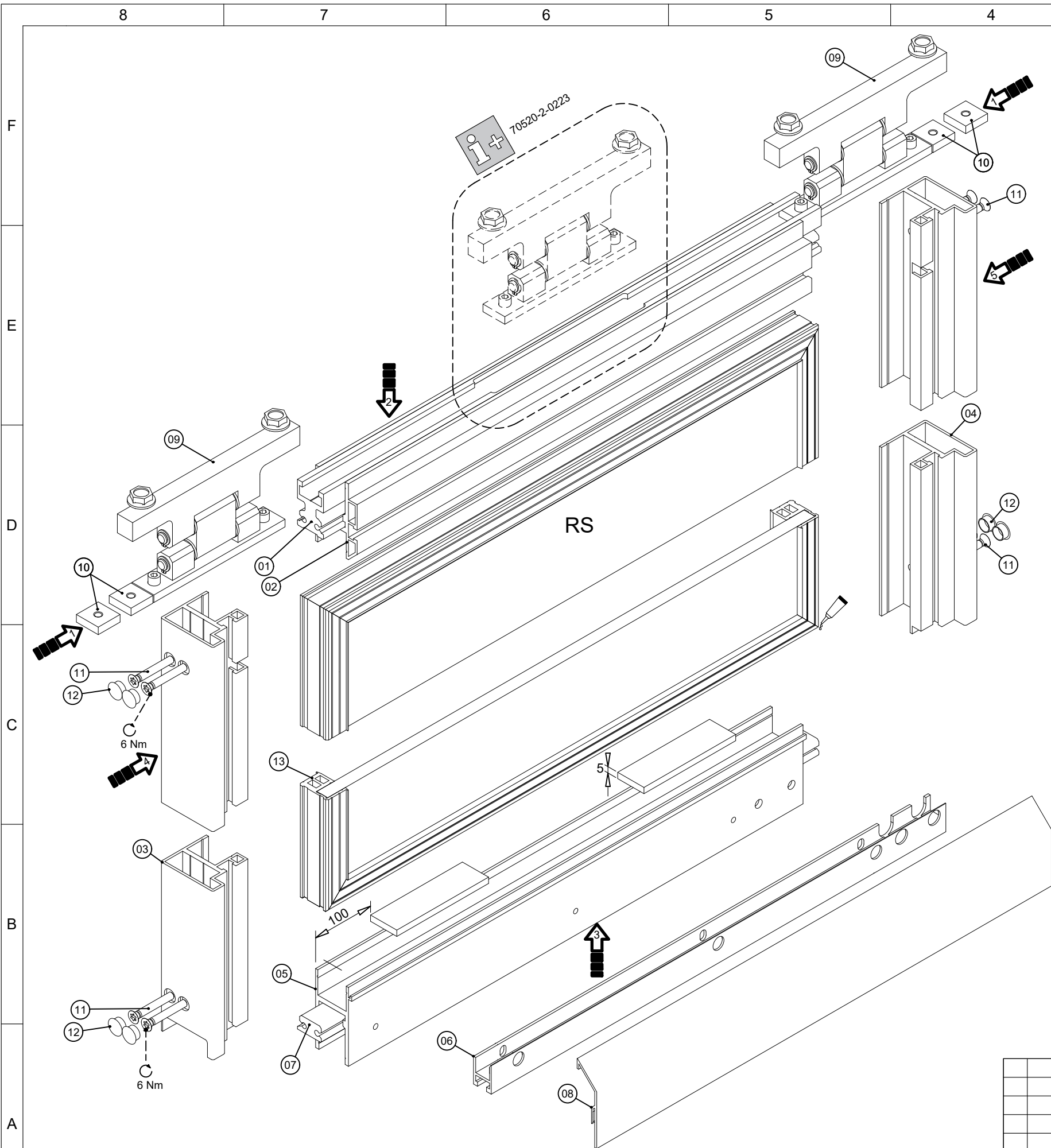
Papierausdrucke dieser Zeichnung unterliegen nicht dem Änderungsdienst!
Printed drawings are not revision controlled!

Freigabe Produktion

00	30.08.2022	U6469	3060
EMPB/Revision	Datum / date	Name	Mitteilungs-nr. / change no.

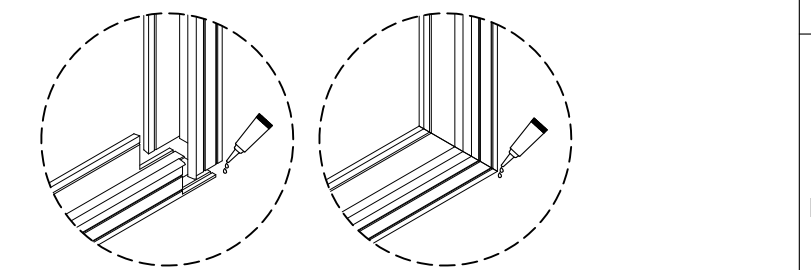
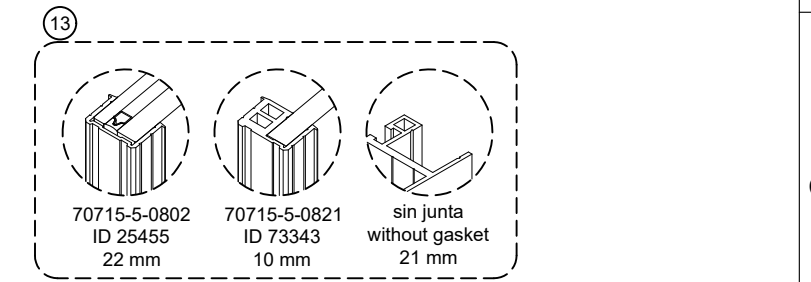
Diese Zeichnung entspricht dem Entwicklungsstand des Zeichnungsdatums bzw. der letzten Änderungseintragung. Aus der Benutzung der Zeichnung können keine Ansprüche, gleich welcher Art, einschließlich Schadenersatzansprüche, abgeleitet und gegen GEZE geltend gemacht werden. Die Zeichnung bleibt unser Eigentum und ist Dritten nur für die Vertragsdauer zur Benutzung überlassen. Sämtliche sich aus der Zeichnung ergebenden Ansprüche stehen ausschließlich GEZE zu. Ohne vorherige Zustimmung von GEZE darf diese Zeichnung weder vervielfältigt noch Dritten zugänglich gemacht werden.

This drawing shows the actual state of product development at the date of the drawing or the revision date. No claims for damages in any form can be made against GEZE as a result of the interpretation of this drawing. This drawing remains the property of GEZE and is made available to third parties only for the duration of contractual obligations. All rights connected with this drawing remain in possession of GEZE. This drawing may not be copied or handed over to third parties without the express consent of GEZE.



FORMULARIO / FORMULARY		
Abbr. / abbr.	Identificación / description	Fórmula formula
DB	Ancho de paso libre passage width	800 - 2500 mm
DH	Altura de paso passage height	2000 - 2400 mm
OW	Ancho de apertura opening width	DB + 64
L	Longitud del carril de rodadura running track length	2 x DB + 304
H	Longitud del cobertor cover length	2 x DB + 314
RL	Longitud de rampa ramp length	DB - 135
RA	Separación de rampa ramp distance	DB + 138
FB	Ancho de hoja leaf width	DB + 126
FH	Altura de hoja leaf height	DH + 55
Z	Longitud de correa dentada toothed belt length	2 x DB + 896
PH	Perfil de marco horizontal frame profile horizontal	DB + 42
PV	Perfil de marco vertical frame profile vertical	DH + 55
AP	Perfil de anclaje suspension profile	DB + 81,4
VP	Perfiles de unión connecting profile	DB + 81,4
BF	Perfil de guía de suelo mounting profile	DB + 11
BD	Goma cristal ballon gasket	DB + (DH x 2) - 69
KD	Goma cristal de cámara 2 chamber gasket	DB - 18
GB	Anchura del vidrio glass width	DB + 72
GH	Altura del vidrio glass height	DH - 35,5
VG	Junta de acristalamiento glazing gasket	(DB x 2) + (DH x 2) + 68,5

LISTA DE PIEZAS MECANIZADAS / PARTS WITH MACHINING DRAWINGS					
NR	ID	DIB (dibujo) DWG	DESCRIPCIÓN / DESCRIPTION	INCLUIDO EN CONTAINED IN	TIPO DE DOCUMENTO DOCUMENT ART
01	198984	70520-2-0223	PERFIL DE ANCLAJE SUPERIOR; EDIT. HANGING PROFILE TOP; MACHINED		EDIT MACHINING
	29591	70715-5-0818	PERFIL DE ANCLAJE SUSPENSION PROFILE		PERFIL PROFILE
02	198985	70520-2-0224	PERFIL DE HOJA SUPERIOR; EDIT. LEAF PROFILE TOP; MACHINED		EDIT MACHINING
	192985	70520-5-0800	PERFIL DE HOJA SUPERIOR LEAF PROFILE TOP		PERFIL PROFILE
03	198863 (RS) 198874 (LS)	70520-2-0202 70520-2-0231	PERFIL DE HOJA; BORDE DE CIERRE PRINCIPAL; **, EDIT. LEAF PROFILE; MCE; **, MACHINED		EDIT MACHINING
	192989	70520-5-0804	PERFIL DE HOJA LATERAL SIDE LEAF PROFILE		PERFIL PROFILE
04	198862 (RS) 198875 (LS)	70520-2-0209 70520-2-0232	PERFIL DE HOJA; BORDE DE CIERRE SECUNDARIO; **, EDIT. LEAF PROFILE; SCE; **, MACHINED		EDIT MACHINING
	192989	70520-5-0804	PERFIL DE HOJA LATERAL SIDE LEAF PROFILE		PERFIL PROFILE
05	198987 (RS) 198991 (LS)	70520-2-0226 70520-2-0235	PERFIL DE HOJA; INFERIOR; **, EDIT. BOTTOM LEAF PROFILE; **, MACHINED		EDIT MACHINING
	192986	70520-5-0801	PROFLO DELL'ANTA IN BASSO / PERFIL DE HOJA INFERIOR		PERFIL PROFILE
06	198988 (RS) 198992 (LS)	70520-2-0227 70520-2-0236	PERFIL DE SUJECIÓN; **, EDIT. MOUNTING PROFILE; **, MACHINED		EDIT MACHINING
	192987	70520-5-0802	PERFIL DE SUJECIÓN JUNTA DE SUELO FLOOR SEAL MOUNTING PROFILE		PERFIL PROFILE
07	198986 (RS) 198990 (LS)	70520-2-0225 70520-2-0234	PERFIL DE UNIÓN; **, EDIT. CONNECTING PROFILE; **, MACHINED		EDIT MACHINING
	200733	70520-5-0807	PERFIL DE UNIÓN CONNECTING PROFILE		PERFIL PROFILE
08	198989	70520-2-0228	PERFIL EMBELLECEDOR; EDIT. COVER PROFILE; MACHINED		EDIT MACHINING
	192988	70520-5-0803	PERFIL EMBELLECEDOR JUNTA DE SUELO FLOOR SEAL COVER PROFILE		PERFIL PROFILE
09	126189	70722-1-0100	PIEGATO HTARTICULACIÓN HT	193009	COMPONENTE PART
10	77537	70480-2-0430	TUERCA CON RANURA EN T PARA ANCHO DE TUERCA 8 MM SLOT NUT FOR SLOT WIDTH 8 MM	193009 -> 137125	COMPONENTE PART
11	200916	70520-3-0714	TORNILLO HEXAGONAL M5X35 A2 DIN965-TX COUNTERSUNK SCREW M5X35 A2 DIN965-TX	200547	COMPONENTE PART
12	200917	70520-3-0713	TAPONES 10/12,6 KS-KS NEGRO COVER CAP 10/12,6 KS-BLACK	200547	COMPONENTE PART
13	25455	70715-5-0802	GOMA PARA CRISTAL ISO 22MM GLAZING GASKET ISO 22 MM		JUNTA GASKET
13	73343	70715-5-0821	GOMA PARA CRISTAL LAMINADO 10MM GLAZING PROFILE ESG 10 MM		JUNTA GASKET



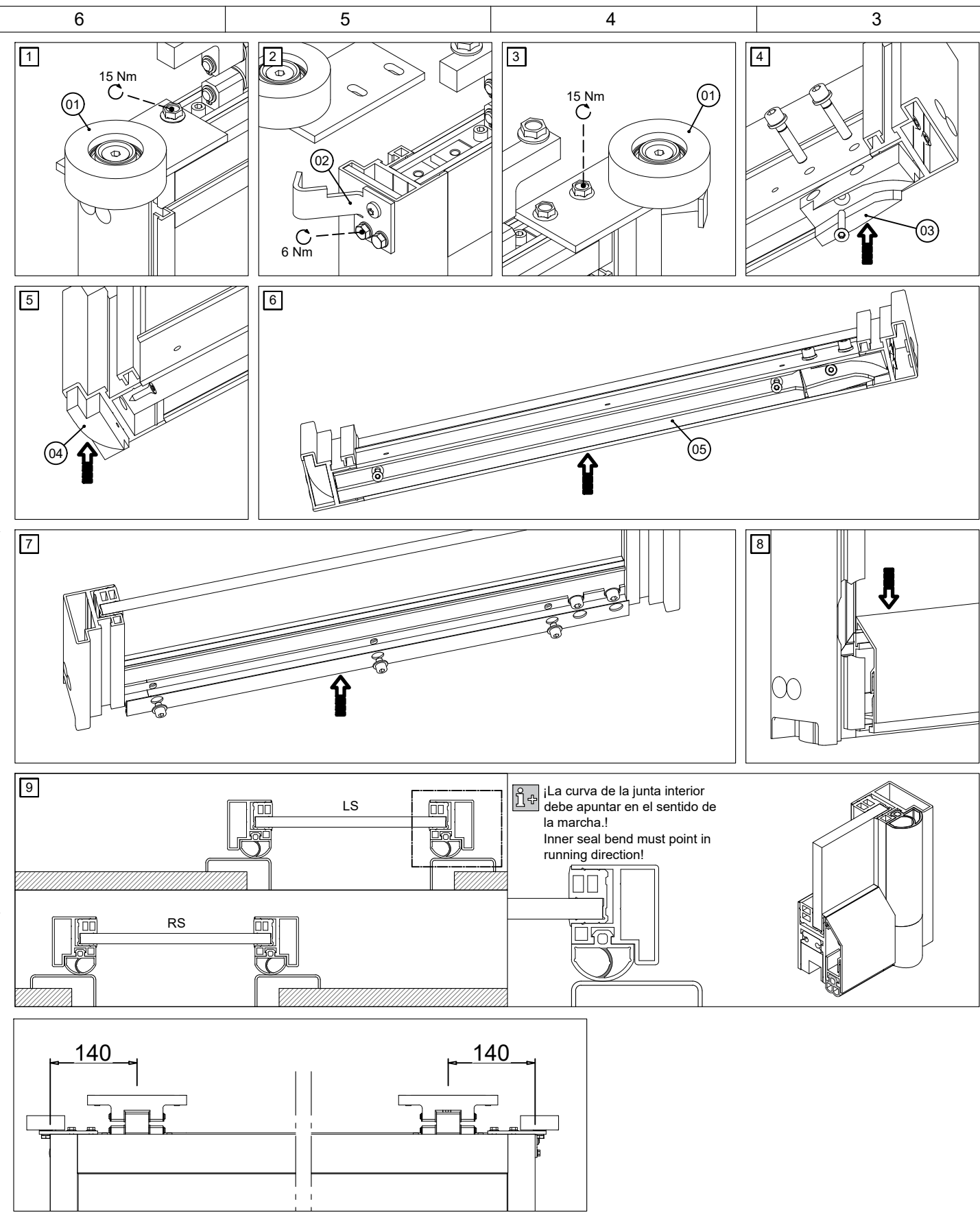
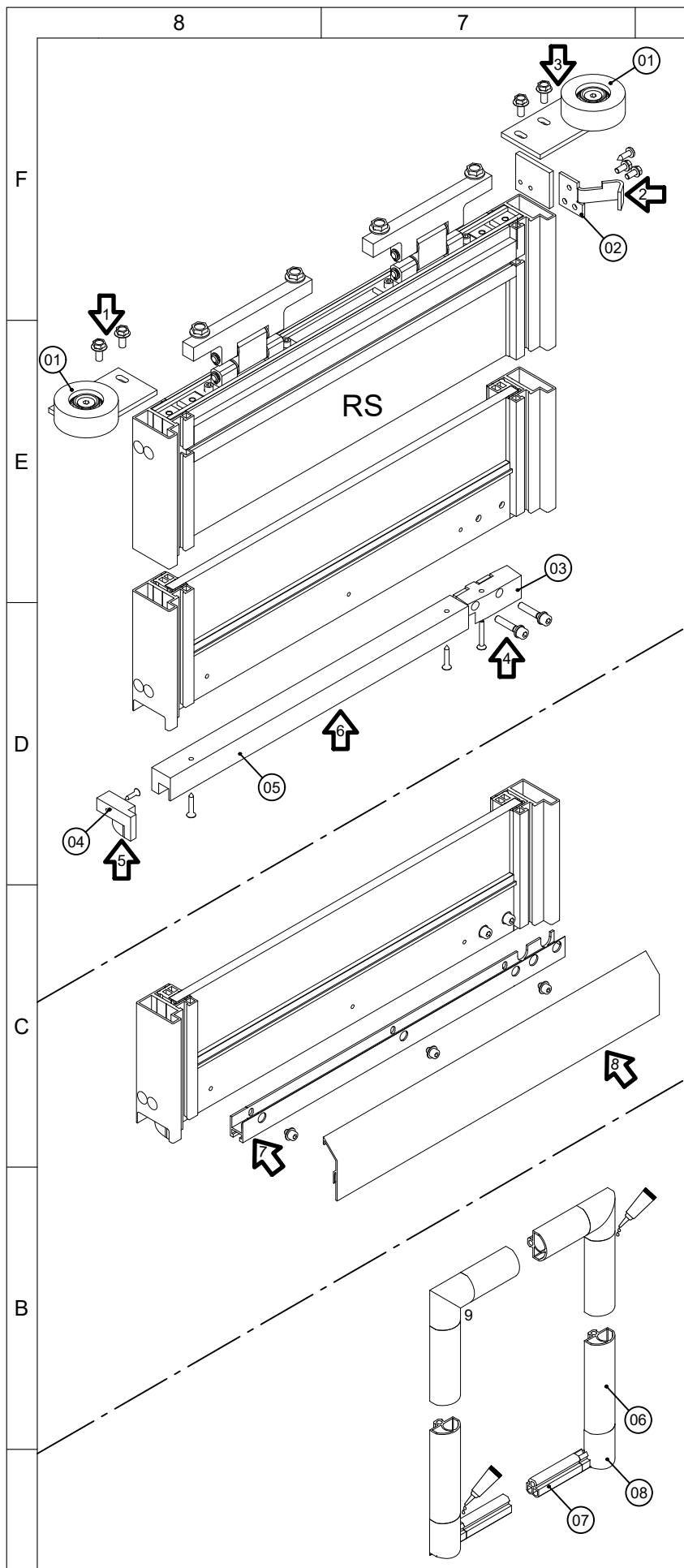
207035 MO MCR SYSTEM ES Instrucciones de montaje
 193098 MO MCR SYSTEM EN Installation instructions

Diese Zeichnung entspricht dem Entwicklungsstand des Zeichnungsdatums bzw. der letzten Änderungseintragung. Aus der Benutzung der Zeichnung können keine Ansprüche, gleich welcher Art, einschließlich Schadenersatzansprüche, abgeleitet und gegen GEZE geltend gemacht werden. Die Zeichnung bleibt unser Eigentum und ist Dritten nur für die Vertragsdauer zur Benutzung überlassen. Sämtliche sich aus der Zeichnung ergebenden Ansprüche stehen ausschließlich GEZE zu. Ohne vorherige Zustimmung von GEZE darf diese Zeichnung weder vervielfältigt noch Dritten zugänglich gemacht werden.

This drawing shows the actual state of product development at the date of the drawing or the revision date. No claims for damages in any form can be made against GEZE as a result of the interpretation of this drawing. This drawing remains the property of GEZE and is made available to third parties only for the duration of contractual obligations. All rights connected with this drawing remain in possession of GEZE. This drawing may not be copied or handed over to third parties without the express consent of GEZE.

Papirusdrucke dieser Zeichnung unterliegen nicht dem Änderungsdienst!
 Printed drawings are not revision controlled!

		GEZE GmbH P.O. Box 13 63 71226 Leonberg Germany		Benennung / description DIB. FAB; HOJA 01; MCR PRODUCTION-DWG. LEAF 01; MCR	
		vertraulich / confidential		Datum / date Name Blatt sheet erstellt / drawn 2022-08-30 U6469 A3 - 2/4 Frg. Prod. / Rel. Prod. 2023-07-12 U3536 Maßstab scale 1:1	
		Freigabe Produktion		Material-Nr. ID-no. 204591 Zeichnungs-Nr. document-no. 70520-9-0967	
00	30.08.2022	U6469	3060		
EMPB/Revision	Datum / date	Name	Mitteilungs-nr. / change no.		



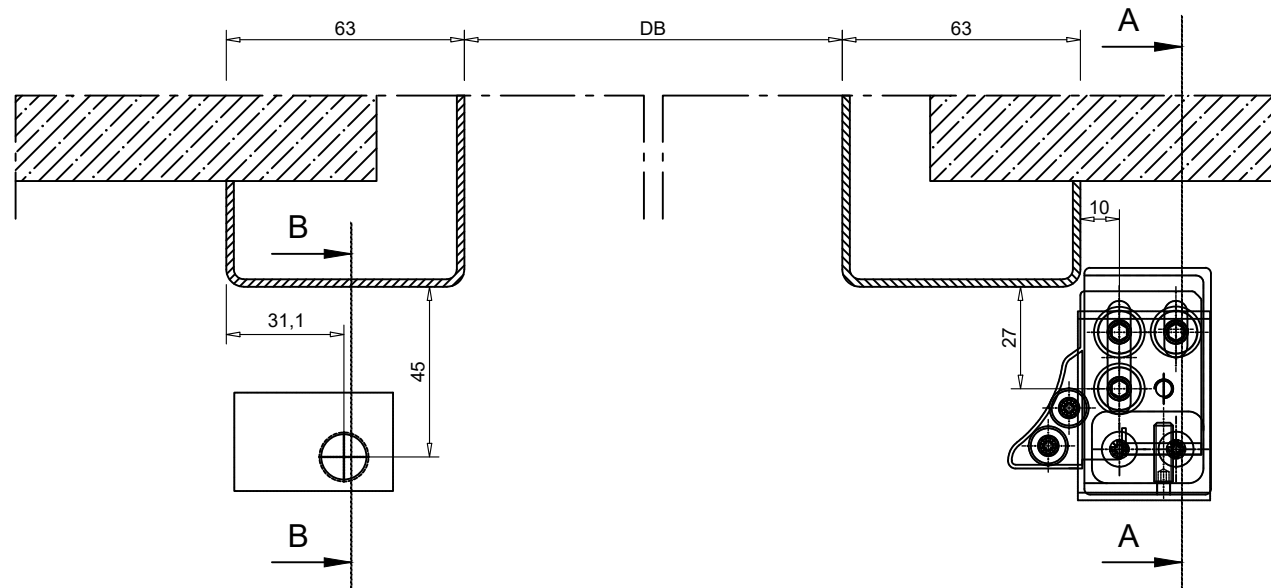
Planos de mecanizado / MACHINING DRAWINGS					
NR	ID	DIB (dibujo) DWG	DESCRIPCIÓN / DESCRIPTION	INCLUIDO EN CONTAINED IN	TIPO DE DOCUMENTO DOCUMENT ART
01	127585	70722-1-0104	POLEA PL-HT ENV. PL-HT SYSTEM GUIDING ROLLER	193009	COMPONENTE PART
02	200550 (RS) 200774 (LS)	70520-1-0107 70520-1-0108	CHAPA DE FIJACIÓN; BORDE DE CIERRE SECUNDARIO; XX COMPL BRACKET; SCE TOP; XX; KIT		COMPONENTE PART
03	200549 (RS) 200773 (LS)	70520-1-0105 70520-1-0106	GUÍA DE SUELO; BORDE DE CIERRE SECUNDARIO; XX FLOOR GUIDE; SCE; XX		COMPONENTE PART
04	200548 (RS) 200787 (LS)	70520-1-0120 70520-1-0121	GUÍA DE SUELO; BORDE DE CIERRE PRINCIPAL; XX FLOOR GUIDE; MCE; XX		COMPONENTE PART
05	198830	70520-2-0201	PERFIL DE GUÍA SUELO FLOOR GUIDE PROFILE		COMPONENTE PART
06	193010	70520-5-0805	PERFIL JUNTA DE ESTANQUEIDAD BALLOON GASKET		COMPONENTE PART
07	193011	70520-5-0806	JUNTA DE 2 CÁMARAS 2-CHAMBER GASKET		COMPONENTE PART
08	200536	70520-1-0119	JUNTAS; ESQUINAS DE JUNTA; CONJUNTO GASKET CORNERS; SET		COMPONENTE PART

Diese Zeichnung entspricht dem Entwicklungsstand des Zeichnungsdatums bzw. der letzten Änderungseintragung. Aus der Benutzung der Zeichnung können keine Ansprüche, gleich welcher Art, einschließlich Schadenersatzansprüche, abgeleitet und gegen GEZE geltend gemacht werden. Die Zeichnung bleibt unser Eigentum und ist Dritten nur für die Vertragsdauer zur Benutzung überlassen. Sämtliche sich aus der Zeichnung ergebenden Ansprüche stehen ausschließlich GEZE zu. Ohne vorherige Zustimmung von GEZE darf diese Zeichnung weder vervielfältigt noch Dritten zugänglich gemacht werden.

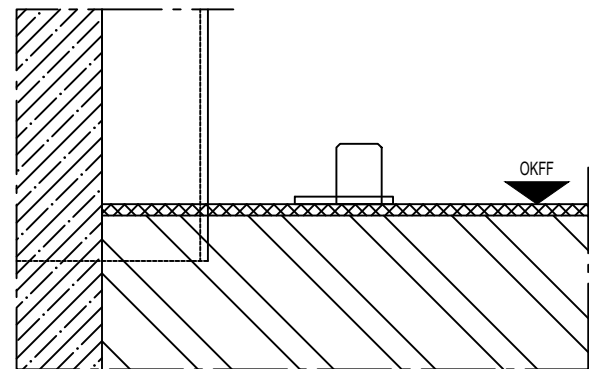
This drawing shows the actual state of product development at the date of the drawing or the revision date. No claims for damages in any form can be made against GEZE as a result of the interpretation of this drawing. This drawing remains the property of GEZE and is made available to third parties only for the duration of contractual obligations. All rights connected with this drawing remain in possession of GEZE. This drawing may not be copied or handed over to third parties without the express consent of GEZE.

Papierausdrucke dieser Zeichnung unterliegen nicht dem Änderungsdienst!
Printed drawings are not revision controlled!

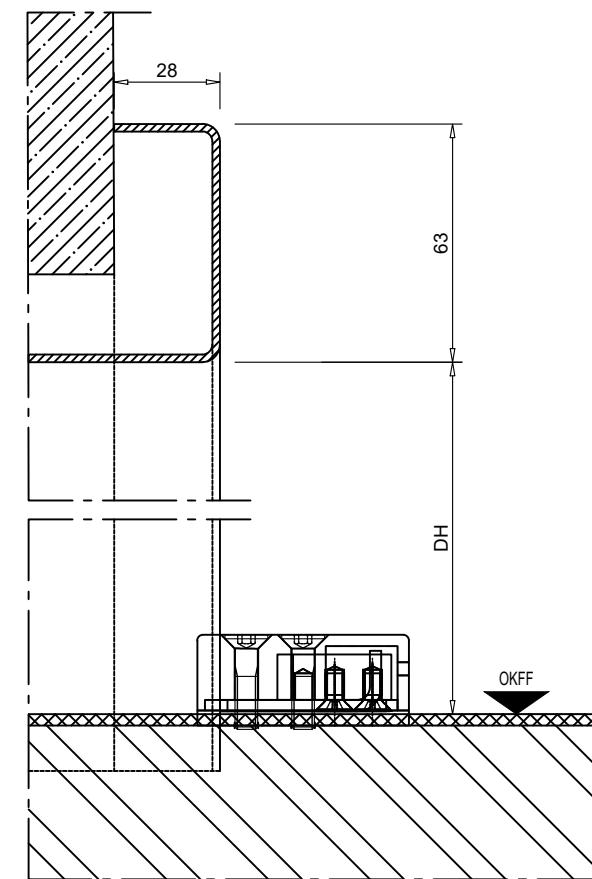
GEZE GmbH P.O. Box 13 63 71226 Leonberg Germany		Benennung / description DIB. FAB; HOJA 02; MCR PRODUCTION-DWG; LEAF 02; MCR	
vertraulich / confidential		Datum / date 2022-08-30	Name U6469
erstellt / drawn Frg. Prod. / Rel. Prod.		Datum / date 2023-07-12	Name U3536
Freigabe Produktion		Blatt sheet A3 - 3/4	Material-Nr. ID-no. 204591
EMPB/Revision 00		Datum / date 30.08.2022	Name U6469
Datum / date 30.08.2022		Name U6469	Mitteilungs-nr. / change no. 3060
Zeichnungs-Nr. document-no. 70520-9-0967		Maßstab scale 1:1	



SECTIONAL VIEW B-B
Paso B-B



SECTIONAL VIEW A-A
Paso A-A



Diese Zeichnung entspricht dem Entwicklungsstand des Zeichnungsdatums bzw. der letzten Änderungseintragung. Aus der Benutzung der Zeichnung können keine Ansprüche, gleich welcher Art, einschließlich Schadenersatzansprüche, abgeleitet und gegen GEZE geltend gemacht werden. Die Zeichnung bleibt unser Eigentum und ist Dritten nur für die Vertragsdauer zur Benutzung überlassen. Sämtliche sich aus der Zeichnung ergebenden Ansprüche stehen ausschließlich GEZE zu. Ohne vorherige Zustimmung von GEZE darf diese Zeichnung weder vervielfältigt noch Dritten zugänglich gemacht werden.

This drawing shows the actual state of product development at the date of the drawing or the revision date. No claims for damages in any form can be made against GEZE as a result of the interpretation of this drawing. This drawing remains the property of GEZE and is made available to third parties only for the duration of contractual obligations. All rights connected with this drawing remain in possession of GEZE. This drawing may not be copied or handed over to third parties without the express consent of GEZE.



207035 MO MCR SYSTEM ES
Instrucciones de montaje
193098 MO MCR SYSTEM EN
Installation instructions

Papierausdrucke dieser Zeichnung unterliegen
nicht dem Änderungsdienst!
Printed drawings are not revision controlled!



GEZE GmbH
P.O. Box 13 63
71226 Leonberg
Germany

Benennung / description

Especificación de bastidor; MCR
FRAME TEMPLATE; MCR

vertraulich / confidential

erstellt / drawn	Datum / date	Name	Blatt sheet
Frg. Prod. / Rel. Prod.	2022-08-30	U6469	A3 - 4/4
	2023-07-12	U3536	Maßstab scale
			1:1

Material-Nr.
ID-no.

204591

Zeichnungs-Nr.
document-no.

70520-9-0967

00	30.08.2022	U6469	3060
EMPB/Revision	Datum / date	Name	Mitteilungs-nr. / change no.

Freigabe Produktion

