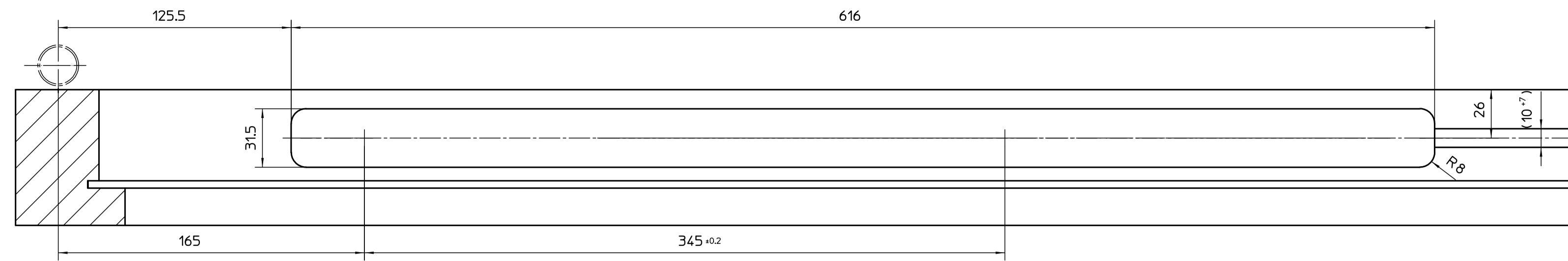
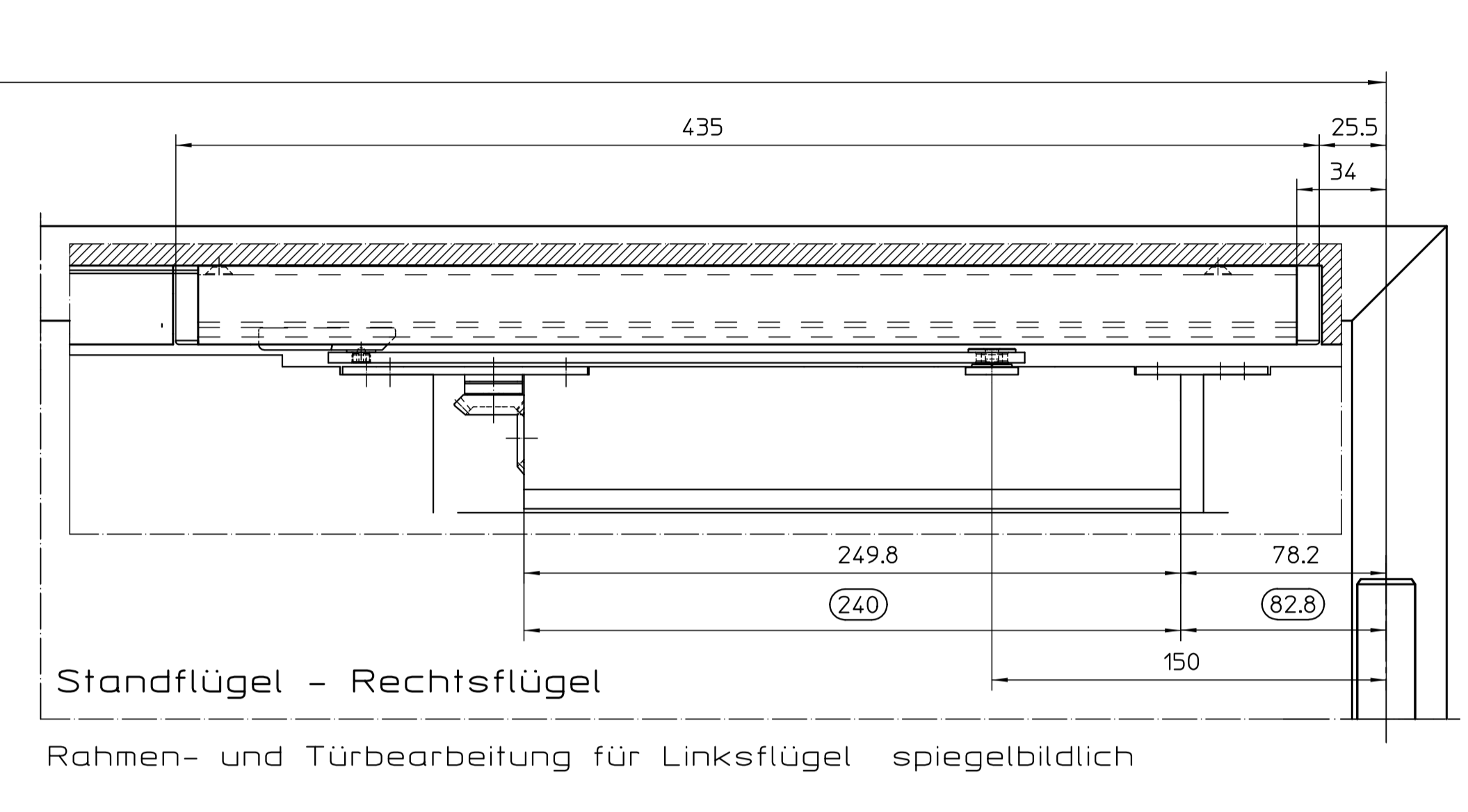
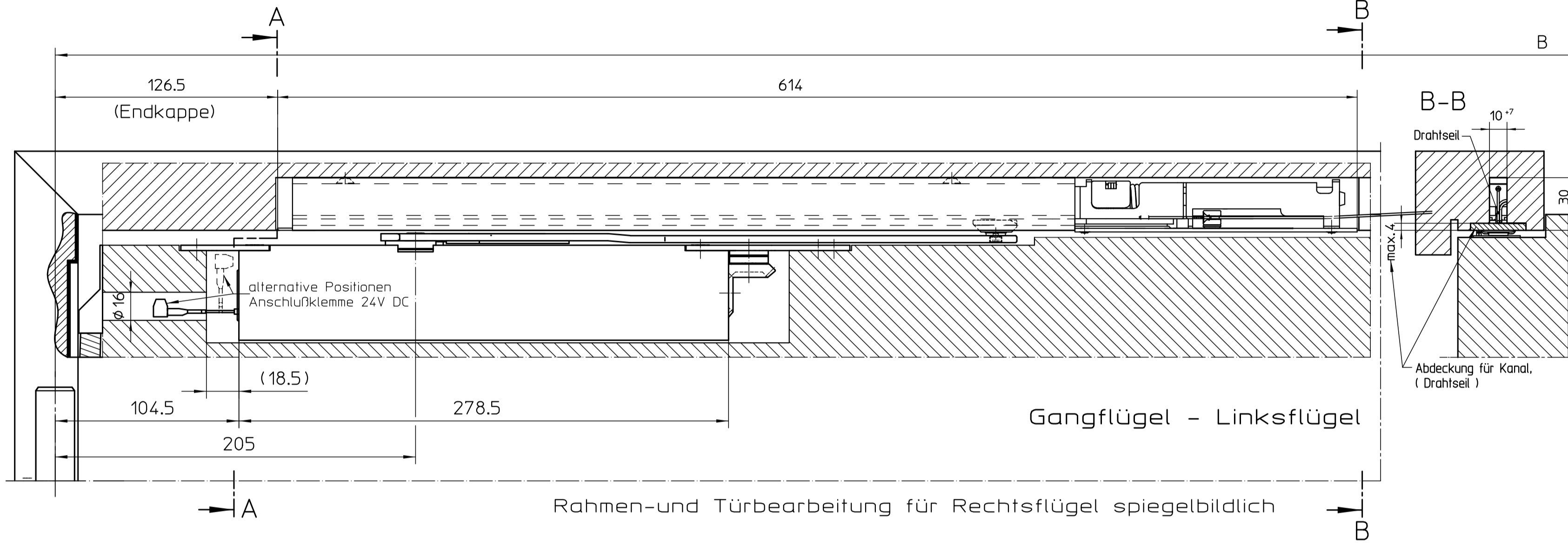
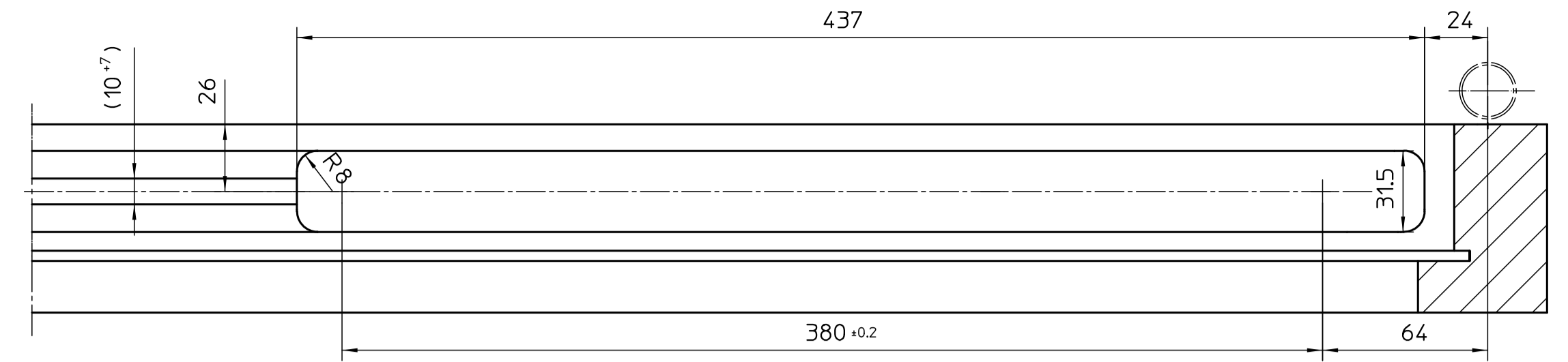


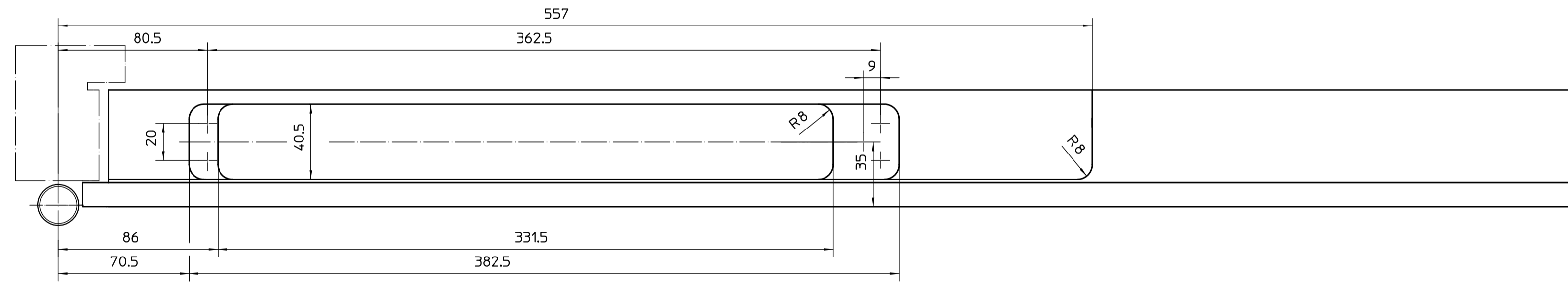
Rahmenbearbeitung Gangflügel



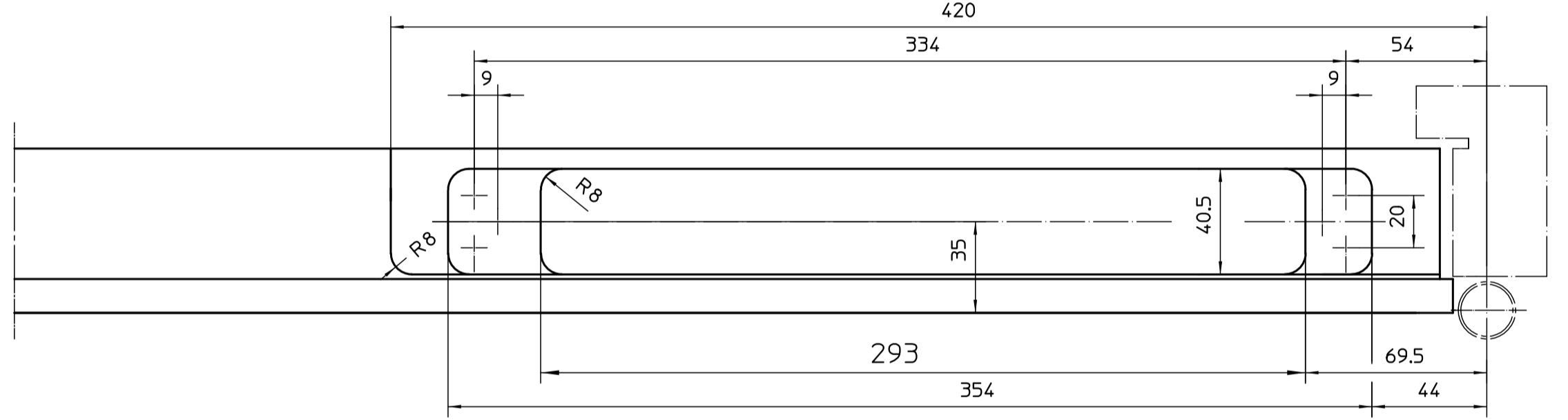
Rahmenbearbeitung Standflügel



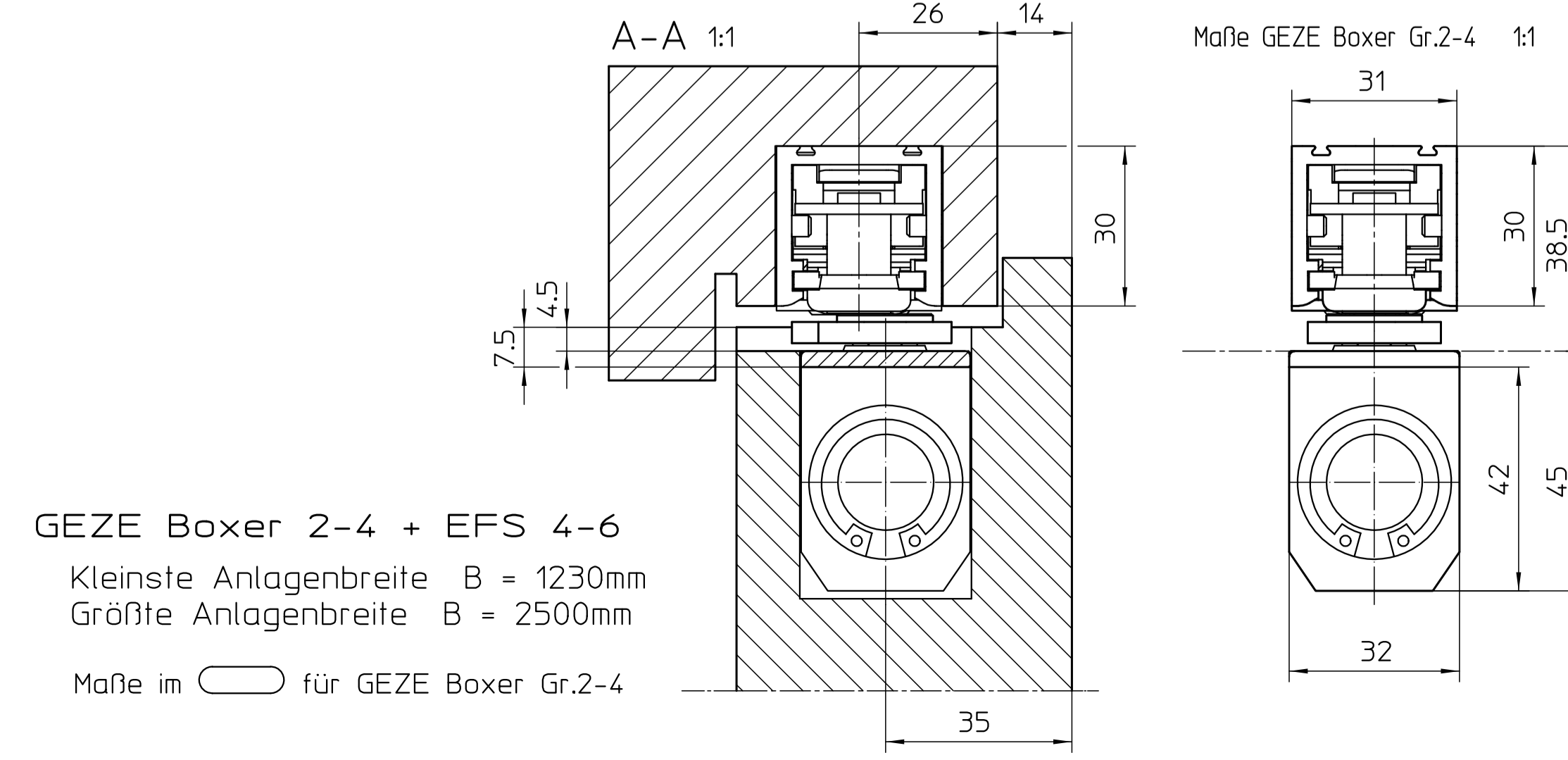
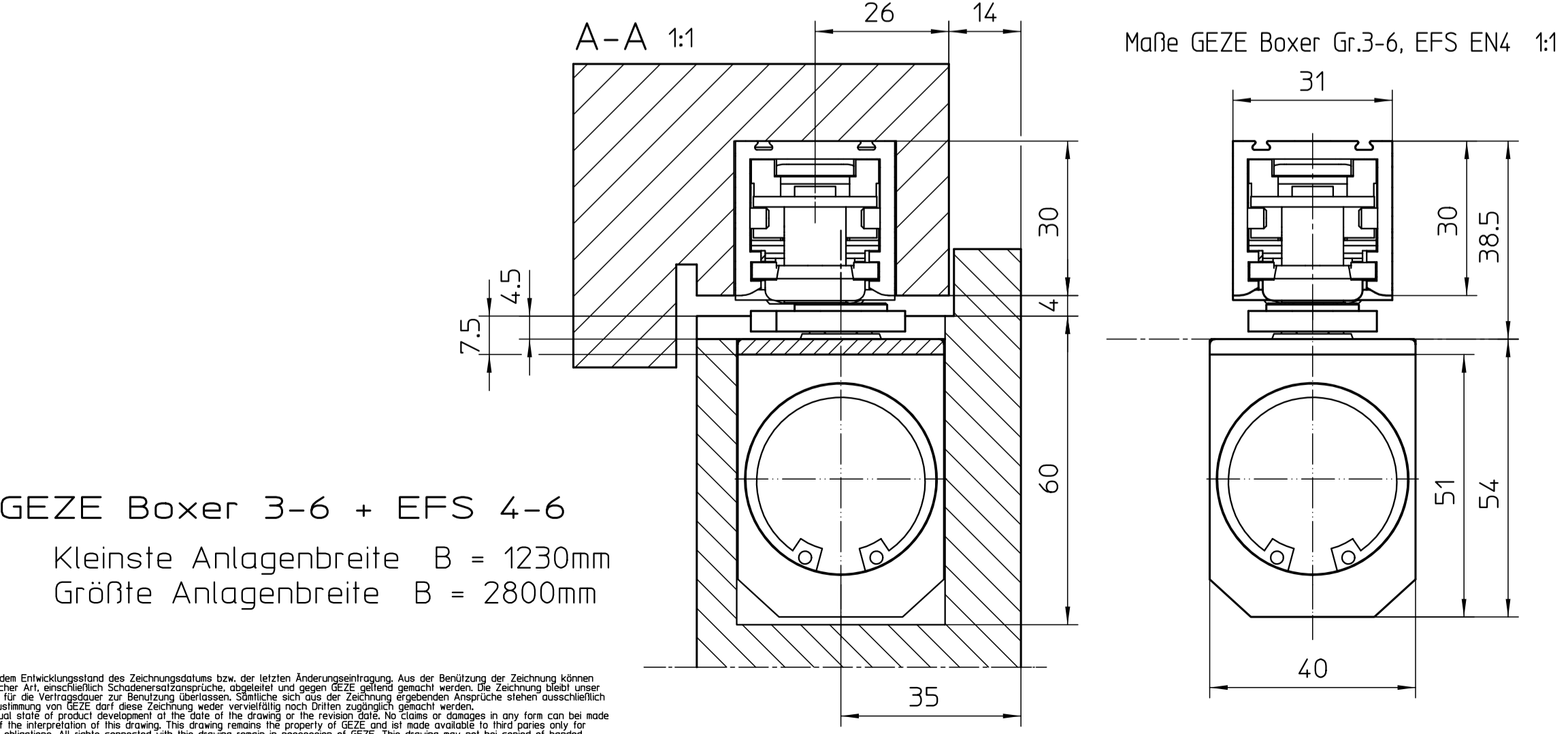
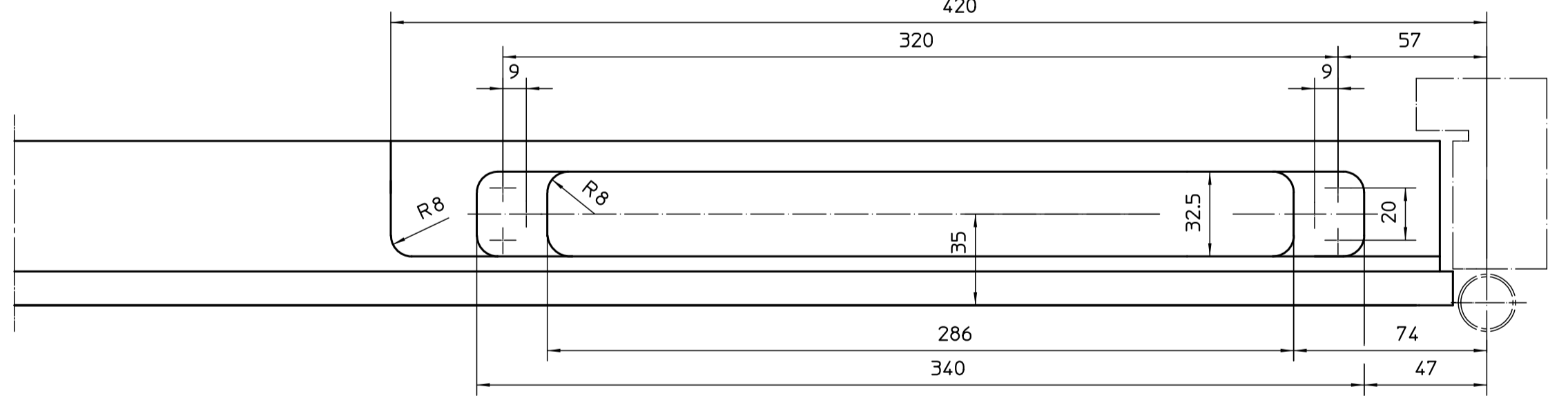
Türblattbearbeitung Gangflügel GEZE Boxer EFS 4-6



Türblattbearbeitung Standflügel GEZE Boxer 3-6



Türblattbearbeitung Standflügel GEZE Boxer 2-4



Standflügelbreite = 420-540mm  
zuzüglich Platzbedarf für Standflügelverriegelung

Türöffnungswinkel SF ca. 100°  
Türöffnungswinkel GF ca. 110°

SF = Standflügel  
GF = Gangflügel  
TÖW = Türöffnungswinkel

GEZE Boxer 3-6 + EFS 4-6  
Kleinste Anlagenbreite B = 1230mm  
Größte Anlagenbreite B = 2800mm

GEZE Boxer 2-4 + EFS 4-6  
Kleinste Anlagenbreite B = 1230mm  
Größte Anlagenbreite B = 2500mm  
Maße im für GEZE Boxer Gr.2-4

|  |          |  |   |
|--|----------|--|---|
| GEZE GmbH<br>P.O. Box 13 63<br>71226 Leonberg<br>Germany |          | Benennung / designation<br><b>ISM GLEITSCHIENE BOXER</b> |   |
| vertraulich / confidential                               |          | BOXER EFS 4-6, ASYMMETR., HOLZTUER UEBERFAELZT           |   |
| 02   | 20.03.15 | tb16   | * |
| 01   | 20.03.15 | tb16   | * |
| 00   | 27.03.09 | tb16   | x |
| Erstellt durch:<br>Subst. Witt                           |          | Sprache / language<br>D                                  |   |
| Material-Nr.<br>1/1                                      |          | Zechungs-Nr. / document-no.<br>20541-0-31                |   |

Diese Zeichnung entspricht dem Entwicklungsstand des Zeichnungsstatus bzw. der letzten Änderungsanforderung. Aus der Benutzung der Zeichnung können keine Ansprüche, gleich welcher Art, hinsichtlich Schutzrechtsverletzungen, Mängelhaftung und Haftung abgeleitet werden. Die Zeichnung bleibt ohne Eigentum und ist offener Natur für die Vertragspartner zur Benutzung überlassen. Sollten sich die der Zeichnung enthaltenen Ansprüche stellen ausschließlich auf die vorherige Zustellung von GEZE, darf diese Zeichnung weder vervielfältigt noch Dritten zugänglich gemacht werden.  
This drawing shows the actual state of product development at the date of the drawing or the revision date. No claims or damages in any form can be made against GEZE as a result of the interpretation of this drawing. This drawing remains the property of GEZE. It is made available to third parties only for the duration of contractual obligations. No rights connected with the drawing remain in possession of GEZE. This drawing may not be copied or handed over to third parties without the express consent of GEZE.