



SISTEMAS DE PUERTAS CORREDERAS
SEMICIRCULARES Y CIRCULARES DE GEZE
SOLUCIONES DE ENTRADA INNOVADORAS Y A MEDIDA



ÍNDICE

Puertas correderas semicirculares y circulares de GEZE	4
Tabla resumida	5
Características generales del producto SC/SC-FR y SCR/SCR-FR	6
Sinopsis de formas básicas y variantes especiales	7
Slimdrive SC de GEZE	9
Slimdrive SCR de GEZE	12
Slimdrive SC/SCR GGS de GEZE	14
Slimdrive SC/SC-FR RC2 de GEZE	16
Accesorios	
Manejo	18
Protección	19
Bloqueo	20
Herramientas de servicio	21
Planos de montaje de SC/SCR	22
Especificación de colocación de los cables	26
Referencias	27

Sistemas de puertas correderas semicirculares y circulares de GEZE

Soluciones de entrada innovadoras y a medida

Un edificio revela su carácter ya por el diseño de su zona de entrada. En todo el mundo los edificios representativos son equipados con las soluciones de entrada de GEZE. Las aplicaciones en diferentes ámbitos reflejan nuestra dilatada experiencia.

Las puertas correderas semicirculares y circulares crean más espacio y luz. Esta serie se caracteriza por un manejo sencillo, una diversidad de diseños y un fácil montaje.

Las ventajas en resumen

- Planificación y fabricación individuales para cada objeto
- Verificado según el modelo de construcción por TÜV conforme a DIN 18650 / EN 16005 en todas las variantes
- Una reducida altura del automatismo de 7 cm permite grandes alturas de paso y transmite una noble elegancia
- La gran incidencia de luz crea zonas de entrada claras y agradables.
- Se acentúa la transparencia en la variante con techo de vidrio
- La buena calidad de los materiales y la última tecnología de control garantizan una alta eficiencia del producto
- Las puertas correderas semicirculares y circulares logran hasta un 40 % más de amplitud de apertura en comparación con las puertas correderas lineales
- Son perfectas para fachadas de vidrio en construcción de jamba/pasador estrecha
- La suspensión centrada de la hoja móvil garantiza un funcionamiento silencioso y una vida útil prolongada
- La variante FR para su uso en puertas en rutas de evacuación y emergencia según AutSchR
- Manejo y ajustes fáciles basados en la probada tecnología de puerta corredera

Slimdrive SC: automatismo para puertas correderas semicirculares, también empleado como cortavientos en combinación con puertas correderas lineales

Slimdrive SCR: la solución del automatismo de 360° para puertas correderas circulares

SC-FR und SCR-FR: homologadas para el uso en puertas en rutas de evacuación y emergencia, verificadas según el modelo de construcción y certificadas conforme a DIN 18650 / EN 16005

Slimdrive SC/SCR GGS: variante para puertas correderas semicirculares automáticas de todo vidrio con sistema de herraje de todo vidrio GGS y techo de vidrio

Slimdrive SC RC2 und SC-FR RC2: el sistema de puerta corredera semicircular y circular antirrobo con sistema de herraje con perfilera estilizada



CGG Drenova Cemetery, Rijeka, Croacia

DIN 18650

Para poder garantizar una seguridad óptima tanto a los operarios como a los usuarios de puertas automáticas, se ha creado un estándar unificado con la DIN 18650. Los sistemas de puerta corredera semicircular y circular de GEZE han sido verificados según el modelo de construcción y certificados según la normativa DIN 18650.

EN 16005

La nueva norma europea EN 16005 describe los requisitos de diseño y los métodos de prueba para la seguridad de uso de las puertas automáticas. Con la nueva norma se ha establecido un estándar de seguridad a nivel europeo para puertas automáticas. Todos los sistemas automáticos de puertas y sensores de seguridad de GEZE están disponibles y en conformidad con la norma EN 16005.

Tabla resumida de sistemas de puertas correderas semicirculares y circulares

Características del producto				
	SC	SC-FR	SCR	SCR-FR
Para vías de emergencia y evacuación	-	•	-	•
Accesible	•	•	•	•
Velocidad de apertura ajustable	•	•	•	•
Velocidad de cierre ajustable	•	•	•	•
Anchura de apertura 2 hojas	800 - 3000 mm		800 - 2300 mm	
Altura paso libre*	3000 mm			
Altura de la cubierta (mín.)	70 mm			
Peso de hoja (máx.) 1 hoja	100 kg			
Peso de hoja (máx.) 2 hojas	120 kg			
Radio (mín.)	1000 mm	1100 mm	1000 mm	1100 mm
Radio (máx.)	2000 mm			
Versión hoja móvil	VSG de 10 mm, ESG-H de 10 mm con sistema de herraje GGS (variante GGS) vidrios especiales bajo solicitud			
Versión partes laterales	VSG de 10 mm, panel con relleno de 22 mm, VSG de 12 mm sin enmarcado (variante GGS), vidrios especiales bajo solicitud			
Superficies	Revestimiento en polvo según RAL, metal ligero anodizado E6/EV1, color anodizado según muestra, revestimiento de acero inoxidable pulido, revestimiento de acero inoxidable grano 240, revestimiento especial bajo solicitud			
Versiones constructivas del techo	cobertor de chapa óptico, techo impermeable con vierteaguas, techo de vidrio			
Iluminación	en la variante con techo, en el techo de vidrio no es posible		según deseo del cliente, en el techo de vidrio no es posible	
Revestimiento del suelo	alfombra de bandas limpiadoras, alfombra según deseo del cliente			
Cortina de aire	en función de la versión constructiva del techo		integrada en el techo colgante	
Unión a fachada excéntrica	•	•	•	•
Funciones especiales bajo solicitud	•	•	•	•
Manejo	Selector de programa DPS, Selector de programa MPS, Selector de programa TPS, Selector de programa integrado en el mecanismo, PC, Control, Central			
Homologaciones	DIN 18650, EN 16005			

- = SÍ
- = NO DISPONIBLE
- * = MÁS ALTA BAJO SOLICITUD

Características generales del producto SC/SC-FR y SCR/SCR-FR

Descripción de la instalación

- Perfiles de puerta y carril de rodadura de aluminio o revestidos
- Guía de suelo continua de acero inoxidable
- La instalación se puede configurar convexa (desplazamiento interior) o cóncava (desplazamiento exterior).
- Las conexiones laterales y superiores a hormigón, mampostería, estructuras de acero, estructuras de vidrio, así como en construcciones de jamba/pasador pueden solucionarse de manera individual.
- Amplia diversidad de variantes de superficie
- La instalación y las hojas móviles se pueden equipar con perfilera delgada con los sistemas de perfil de GEZE o con el sistema de herraje GGS de GEZE.
- Para las partes laterales y la construcción del techo puede escogerse entre una gran variedad de propuestas.

Versión de las variantes FR para el empleo en puertas de rutas de evacuación y emergencia

- Sistema de redundancia con tecnología de 2 motores/batería en combinación con un control redundante
- Selector de programa con cerradura: el selector de programa solamente puede ser operado por las personas autorizadas. Debido a ello, es necesario disponer de un selector de llave. El modo de funcionamiento seleccionado tiene que poder reconocerse con claridad.
- Detector de movimiento con autovigilancia (redundancia): el funcionamiento tiene que supervisarse continuamente. Si se diagnostica un fallo, la puerta pasa a posición abierta (se requiere servicio de reparación).
- Indicación para bloquear de puertas de rutas de evacuación y emergencia (modo de funcionamiento „Noche“): las puertas correderas automáticas para su empleo en rutas de evacuación pueden bloquear siempre que durante el periodo definido no haya necesidad de disponibilidad de las rutas de evacuación y emergencia. Eso suele ser el caso cuando no se encuentran personas en el edificio o se ha asignado otra salida de emergencia.

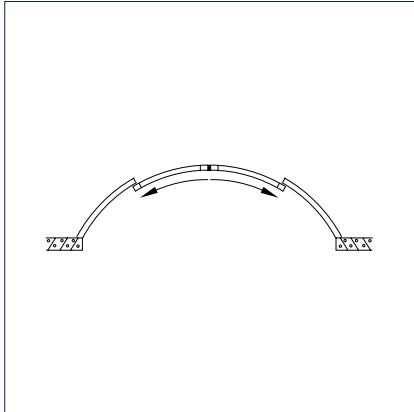
Descripción del selector de funciones

- Control completamente digital con microprocesador de alta potencia
- Se pueden realizar todos los ajustes de la instalación, así como la indicación de los parámetros de funcionamiento, de error y de mantenimiento con el selector de programa con pantalla de GEZE
- Modos de funcionamiento: automático, apertura permanente, horario de cierre de comercios (sentido único), noche, off
- Amplitud de apertura reducida ajustable de forma continua mediante el modo de programación, en la variante FR debe tenerse en cuenta el ancho mínimo para salidas de emergencia. Este depende del número de personas que debe usar esa salida y a partir de 5 personas es de un metro como mínimo.
- Diferentes tiempos de apertura en modo estival, modo invernal y accionamiento con llave
- Indicación de datos estadísticos y también de errores mediante selector de programa (cantidad de movimientos de apertura, indicador del intervalo de servicio)
- Control de puerta con autoaprendizaje
- Tiempo de apertura durante el horario de apertura al público adaptable automáticamente (activable)
- Conexión al sistema de alarma de incendios
- Cerrojo electromecánico con contacto reed opcional para alarmas
- Velocidad de apertura y de cierre de ajuste individual
- Indicación de errores para el sensor de seguridad y el radar
- Controles con funciones especiales bajo pedido

Sinopsis de formas básicas y variantes especiales

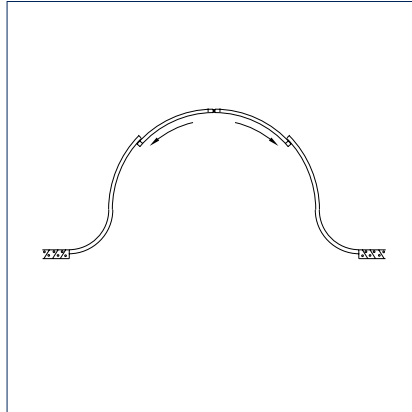
Puertas correderas semicirculares Slimdrive SC de GEZE

Forma básica



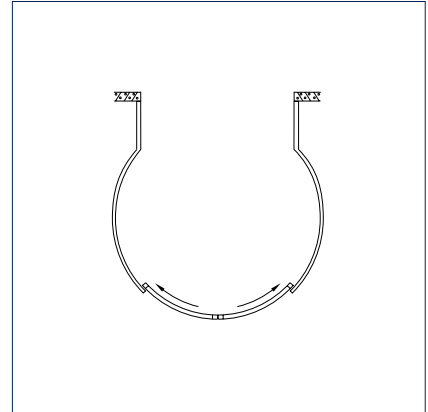
Puerta corredera semicircular de 2 o más hojas, en cualquier combinación

Variante especial



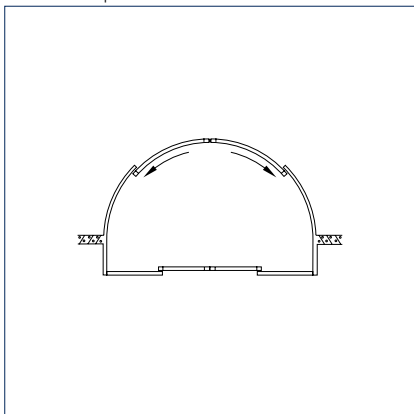
Arco en sentido contrario

Variante especial



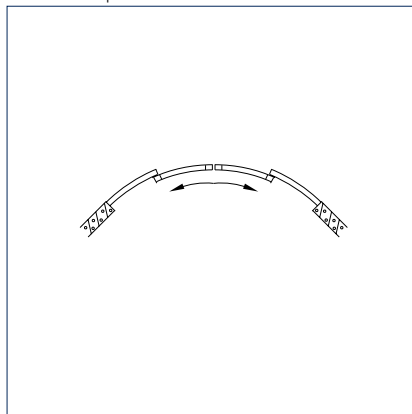
Aplicado en semicírculo

Variante especial



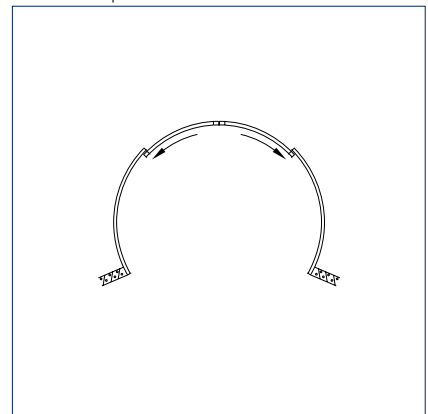
Cortaviento 180°, puerta corredera semicircular 2 hojas combinada con una puerta corredera lineal

Variante especial



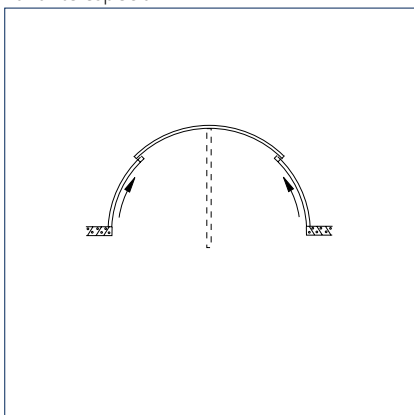
Puerta de esquina 90°, ancho de paso máximo con un aprovechamiento óptimo del espacio

Variante especial



Puerta de esquina 270°, 2 hojas de apertura central o 1 hoja cada una de apertura externa

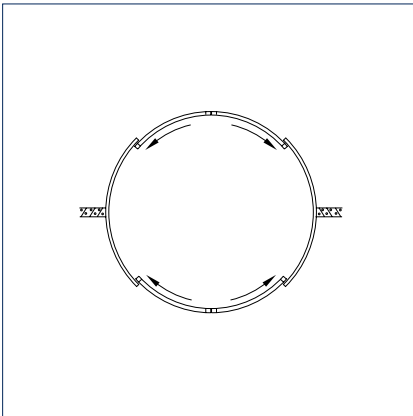
Variante especial



Entrada doble para la separación de entrada y salida

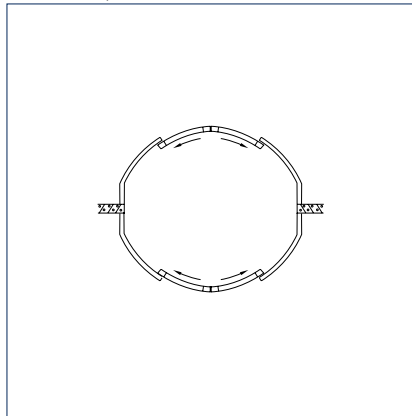
Puertas correderas circulares Slimdrive SCR de GEZE

Forma básica



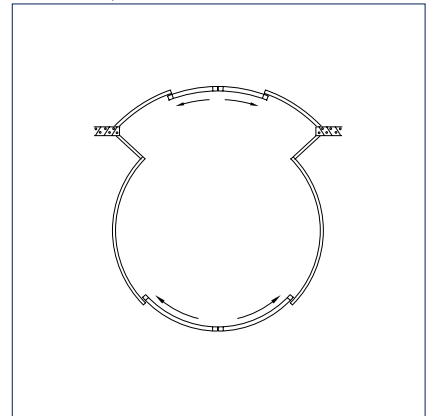
Cortavientos 360°, dos puertas correderas semicirculares, cada una 180° con automatismos separados

Variante especial



Construcción ovalada, cortavientos

Variante especial



Cortavientos ampliado



Asociación constructora de viviendas Vieya, Dongen, Países Bajos (Foto: Erwin Kamphuis)

Slimdrive SC de GEZE

Automatismo para puertas correderas semicirculares automáticas

En el Slimdrive SC de GEZE se esconde un potente automatismo de puertas correderas semicirculares automáticas en una altura de tan solo 7 cm. El automatismo accesible se integra con elegancia en las construcciones de jamba/pasador y puede emplearse en zonas con una alta frecuencia de paso. Tanto como puerta corredera semicircular con un radio mínimo de 1.000 mm, como puerta corredera circular con radios grandes o en combinación con una puerta corredera lineal a modo de cortavientos: Los Slimdrive SC de GEZE ofrecen múltiples posibilidades de diseño y satisfacen las exigencias más elevadas de función y diseño. Con el Slimdrive SC se pueden realizar puertas de 2 hojas con amplitudes de apertura de hasta máx. 3.000 mm. Este mueve pesos de hoja de máx. 120 kg. En la versión Slimdrive SC-FR, la puerta corredera semicircular también puede emplearse en puertas de rutas de evacuación y emergencia.

Variantes especiales

Slimdrive SC GGS / SC-FR GGS - Variante en las puertas correderas semicirculares automáticas de todo vidrio con sistema de herraje todo vidrio GGS y techo de vidrio

Slimdrive SC RC2 / SC-FR RC2 - Variante con protección antirrobo conforme a la clase de resistencia 2

SC



Belgian SkyShops, Aeropuerto Internacional de Bruselas, Bruselas, Bélgica (Foto: Erwin Kamphuis)

Campo de aplicación

- Edificios comerciales representativos
- Hoteles y restaurantes
- Hospitales
- Residencias de la tercera edad y asistidas
- Aeropuertos y estaciones de ferrocarril
- Exposiciones, ferias y concesionarios
- Sistemas cortaviento
- Debido a su baja altura de construcción, apto para nuevas construcciones, reformas y renovaciones

SLIMDRIVE SC/SCR DE GEZE

Datos técnicos

Características del producto	SC	SC-FR
Para vías de emergencia y evacuación	-	•
Accesible	•	•
Velocidad de apertura ajustable	•	•
Velocidad de cierre ajustable	•	•
Anchura de apertura 2 hojas	800 - 3000 mm	
Altura paso libre*	3000 mm	
Altura de la cubierta (mín.)	70 mm	
Peso de hoja (máx.) 1 hoja	100 kg	
Peso de hoja (máx.) 2 hojas	120 kg	
Radio (mín.)	1000 mm	1100 mm
Versión hoja móvil	VSG de 10 mm, vidrios especiales bajo solicitud	
Versión partes laterales	VSG de 10 mm, panel con relleno de 22 mm, vidrios especiales bajo solicitud	
Superficies	Revestimiento en polvo según RAL, metal ligero anodizado E6/EV1, color anodizado según muestra, revestimiento de acero inoxidable pulido, revestimiento de acero inoxidable grano 240, revestimiento especial bajo solicitud	
Versiones constructivas del techo	cobertor de chapa óptico, techo impermeable con vierteaguas, techo de vidrio	
Iluminación	en la variante con techo, en el techo de vidrio no es posible	
Revestimiento del suelo	alfombra de bandas limpiadoras, alfombra según deseo del cliente	
Cortina de aire	en función de la versión constructiva del techo	
Unión a fachada excéntrica	•	•
Funciones especiales bajo solicitud	•	•
Manejo	Selector de programa DPS, Selector de programa MPS, Selector de programa TPS, Selector de programa integrado en el mecanismo, PC, Control, Central	
Homologaciones	DIN 18650, EN 16005	

- = SÍ
- = NO DISPONIBLE
- * = MÁS ALTA BAJO SOLICITUD

Versión semicircular y circular											
Radio nominal (mm)	1.000	1.100	1.200	1.300	1.400	1.500	1.600	1.700	1.800	1.900	2.000
Ángulo de la instalación	180°										
Ángulo de paso	80°										
Ancho de la instalación (mm)	2.000	2.200	2.400	2.600	2.800	3.000	3.200	3.400	3.600	3.800	4.000
Ancho de paso libre (mm)	1.144	1.273	1.401	1.530	1.658	1.787	1.916	2.044	2.173	bajo pedido	bajo pedido
Longitud del arco (mm)	3.142	3.456	3.770	4.084	4.398	4.712	5.027	5.341	5.655	5.969	6.283

Dimensiones estándares

Longitud del arco BL = máx. 5.500 mm

Ancho de paso LW = 1.000 mm - 2.300 mm

Cálculo aproximado de la longitud del arco BL

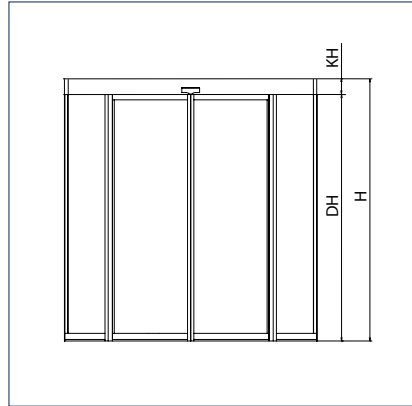
$$\textcircled{A} \quad BL = r \times \frac{y \cdot \pi}{180}$$

$$\textcircled{B} \quad BL = \sqrt{B^2 + \frac{16}{3} \times T^2}$$

A = Con radio r y ángulo y conocidos

B = Con profundidad de construcción T y ancho de la instalación B conocidos

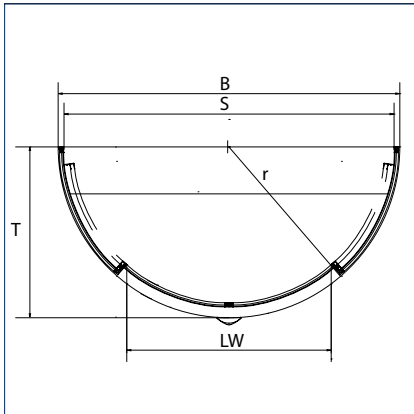
Sección vertical



DH = Altura de paso

H = Altura de la instalación

KH = Altura de la cubierta

Secciones horizontales

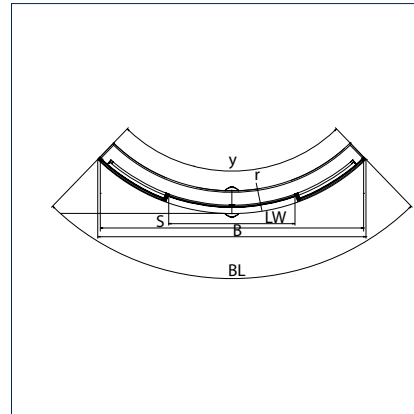
B = Ancho de la instalación

LW = Ancho de paso

r = Radio nominal

S = Ancho interior

T = Profundidad



B = Ancho de la instalación

BL = Longitud del arco

LW = Ancho de paso

r = Radio nominal

S = Ancho interior

Slimdrive SCR de GEZE

Automatismo para puertas correderas circulares automáticas

La serie de automatismo Slimdrive SCR de GEZE es la solución de automatismo de 360° para puertas correderas circulares. Los automatismos de ambas puertas constituyen un unidad, que no obstante pueden accionarse independientemente el uno del otro. La altura de construcción extremadamente reducida de solo 7 cm integra este automatismo para puertas correderas circulares casi de forma invisible en la fachada. El automatismo, muy moderno, desaparece visualmente y hace sitio a la transparencia y la estética. El SL SCR es accesible e ideal para fachadas de vidrio en construcción de jamba/pasador estrecha. La buena calidad de los materiales y la última tecnología de control se encargan de la alta eficiencia del producto. Con el Slimdrive SCR se pueden realizar puertas de 2 hojas con amplitudes de apertura de hasta máx. 2.300 mm. Éste mueve pesos de hoja de máx. 120 kg. En la versión Slimdrive SCR-FR, la puerta corredera circular también puede emplearse en puertas de rutas de evacuación y emergencia.

Variantes especiales

Slimdrive SC RC2 / SC-FR RC2 - Variante con protección antirrobo conforme a la clase de resistencia 2

SCR



SGL Carbon, Meitingen, Alemania (Foto: Dirk Wilhelmy)

Campo de aplicación

- Edificios comerciales representativos
- Hoteles y restaurantes
- Hospitales
- Residencias de la tercera edad y asistidas
- Aeropuertos y estaciones de ferrocarril
- Exposiciones, ferias y concesionarios
- Sistemas cortaviento
- Debido a su baja altura de construcción, apto para nuevas construcciones, reformas y renovaciones

Datos técnicos

Características del producto	SCR	SCR-FR
Para vías de emergencia y evacuación	-	•
Accesible	•	•
Velocidad de apertura ajustable	•	•
Velocidad de cierre ajustable	•	•
Anchura de apertura 2 hojas	800 - 2500 mm	
Altura paso libre*	3000 mm	
Altura de la cubierta (mín.)	70 mm	
Peso de hoja (máx.) 1 hoja	100 kg	
Peso de hoja (máx.) 2 hojas	120 kg	
Radio (mín.)	1000 mm	1100 mm
Radio (máx.)	2000 mm	
Versión hoja móvil	VSG de 10 mm, vidrios especiales bajo solicitud	
Versión partes laterales	VSG de 10 mm, panel con relleno de 22 mm, VSG de 12 mm sin enmarcado (variante GGS), vidrios especiales bajo solicitud	
Superficies	Revestimiento en polvo según RAL, metal ligero anodizado E6/EV1, color anodizado según muestra, revestimiento de acero inoxidable pulido, revestimiento de acero inoxidable grano 240, revestimiento especial bajo solicitud	
Versiones constructivas del techo	cobertor de chapa óptico, techo impermeable con vierteaguas, techo de vidrio	
Iluminación	según deseo del cliente, en el techo de vidrio no es posible	
Revestimiento del suelo	alfombra de bandas limpiadoras, alfombra según deseo del cliente	
Cortina de aire	integrada en el techo colgante	
Unión a fachada excéntrica	•	•
Funciones especiales bajo solicitud	•	•
Manejo	Selector de programa DPS, Selector de programa MPS, Selector de programa TPS, Selector de programa integrado en el mecanismo, PC, Control, Central	
Homologaciones	DIN 18650, EN 16005	

- = Sí
- = NO DISPONIBLE
- * = MÁS ALTA BAJO SOLICITUD

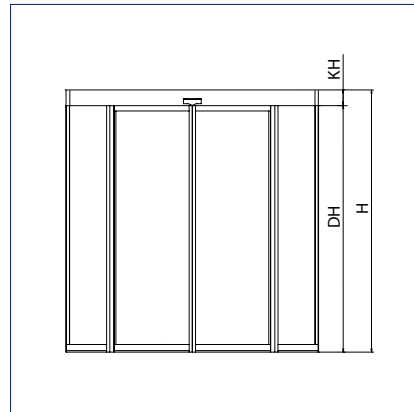
Cálculo aproximado de la longitud del arco BL

$$\textcircled{A} \quad BL = r \times \frac{y \cdot \pi}{180}$$

$$\textcircled{B} \quad BL = \sqrt{B^2 + \frac{16}{3} \times T^2}$$

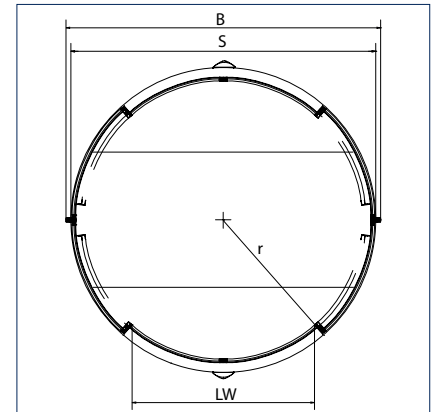
- A = Con radio r y ángulo y conocidos
- B = Con profundidad de construcción T y ancho de la instalación B conocidos
- T = Profundidad de construcción

Sección vertical



- DH = Altura de paso
- H = Altura de la instalación
- KH = Altura de la cubierta

Sección horizontal



- B = Ancho de la instalación
- LW = Ancho de paso
- r = Radio nominal
- S = Ancho interior

Slimdrive SC/SCR GGS de GEZE

Elegancia y transparencia sin marcos

La forma sencilla y funcional de este herraje de acero inoxidable abre una gran cantidad de posibilidades de uso individuales. Con el sistema de herraje GGS (sistema todo vidrio de GEZE) las puertas correderas semicirculares impresionan con su perfecto diseño. La transparencia máxima se logra con la variante de techo de vidrio. Las hojas móviles se sujetan al carro cada una con dos puntos de soporte y están además dispuestas sin enmarcado. La guía de suelo también se sujeta con puntos de soporte al vidrio. Las partes laterales se elaboran a partir VSG curvado y están equipados con perfiles muy estrechos a modo de protección de los cantos. Con una combinación de dos puertas circulares, la variante SC/SCR GGS puede realizarse también como puerta circular. El radio mínimo es de 1.250 mm, la altura de paso libre máxima es de 2.500 mm y el peso máximo de hoja es de 100 kg. También se pueden realizar dimensiones que difieran de las presentes a petición. Para el empleo en puertas de rutas de evacuación y emergencia disponemos de la variante FR.



Campo de aplicación

- Edificios comerciales representativos
- Hoteles y restaurantes
- Hospitales
- Residencias de la tercera edad y asistidas
- Aeropuertos y estaciones de ferrocarril
- Exposiciones, ferias y concesionarios
- Sistemas cortaviento
- Debido a su baja altura de construcción, apto para nuevas construcciones, reformas y renovaciones

Datos técnicos

Características del producto				
	SC GGS	SC-FR GGS	SCR GGS	SCR-FR GGS
Para vías de emergencia y evacuación	-	•	-	•
Accesible	•	•	•	•
Velocidad de apertura ajustable	•	•	•	•
Velocidad de cierre ajustable	•	•	•	•
Anchura de apertura 2 hojas	800 - 3000 mm		800 - 2300 mm	
Altura paso libre*	2500 mm			
Altura de la cubierta (mín.)	70 mm			
Peso de hoja (máx.) 1 hoja	100 kg			
Peso de hoja (máx.) 2 hojas	120 kg			
Radio (mín.)	1250 mm			
Radio (máx.)				2000 mm
Versión hoja móvil	ESG-H de 10 mm con sistema de herraje GGS (variante GGS), vidrios especiales bajo solicitud			
Versión partes laterales	VSG de 10 mm sin enmarcado (variante GGS), vidrios especiales bajo solicitud			
Superficies	Revestimiento en polvo según RAL, metal ligero anodizado E6/EV1, color anodizado según muestra, revestimiento de acero inoxidable pulido, revestimiento de acero inoxidable grano 240, revestimiento especial bajo solicitud			
Versiones constructivas del techo	cobertor de chapa óptico, techo impermeable con vierteaguas, techo de vidrio			
Iluminación	en la variante con techo, en el techo de vidrio no es posible			
Revestimiento del suelo	alfombra de bandas limpiadoras			
Cortina de aire	en función de la versión constructiva del techo			
Funciones especiales bajo solicitud	•	•	•	•
Manejo	Selector de programa DPS, Selector de programa MPS, Selector de programa TPS, Selector de programa integrado en el mecanismo, PC, Control, Central			
Homologaciones	DIN 18650, EN 16005			

- = Sí
- = NO DISPONIBLE
- * = MÁS ALTA BAJO SOLICITUD

Slimdrive SC/SC-FR RC2 de GEZE

La combinación perfecta de diseño y seguridad probada

El sistema de puertas correderas semicircular y circular antirrobo Slimdrive SC RC 2 de GEZE y su variantes para puertas de rutas de evacuación y emergencia SC-FR RC 2 hacen la vida imposible a los ladrones. Han sido desarrolladas especialmente para accesos a edificios con exigencias especiales en cuanto a seguridad. Ambas variantes han sido verificadas según la clasificación de resistencia 2 en componentes arquitectónicos (RC 2) conforme a las normas DIN EN 1627 a 1630. Esto significa que son resistentes a los intentos de forcejeo con herramientas de la clase RC 2 como destornilladores, alicates y cuñas, así como a las cargas estáticas y dinámicas. A los infractores se les detiene con eficacia y los servicios de seguridad ganan en tiempo de reacción.

SC/SC-FR RC2



SGL Carbon, Meitingen, Alemania (Foto: Dirk Wilhelmy)

Campo de aplicación

- Entradas de edificios con exigencias de seguridad elevadas
- Bancos
- Farmacias
- Joyerías
- Gasolineras
- Salas de informática

Datos técnicos

Características del producto	SC/SC-FR RC2
Para vías de emergencia y evacuación	●
Accesible	●
Velocidad de apertura ajustable	●
Velocidad de cierre ajustable	●
Anchura de apertura 2 hojas	900 - 3000 mm
Altura paso libre	3000 mm
Altura de la cubierta (mín.)	70 mm
Peso de hoja (máx.) 2 hojas	120 kg
Radio	1350 mm mín / 1750 mm máx.
Versión hoja móvil	VSG de 10 mm, vidrios especiales bajo solicitud
Versión partes laterales	VSG de 10 mm, vidrios especiales bajo solicitud
Superficies	Revestimiento en polvo según RAL, metal ligero anodizado E6/EV1, color anodizado según muestra, revestimiento especial bajo solicitud
Versiones constructivas del techo	cobertor de chapa óptico, techo impermeable con vierteaguas, techo de vidrio
Iluminación	en la variante con techo, en el techo de vidrio no es posible
Revestimiento del suelo	alfombra de bandas limpiadoras, alfombra según deseo del cliente
Cortina de aire	en función de la versión constructiva del techo
Funciones especiales bajo solicitud	●
Manejo	Selector de programa DPS, Selector de programa MPS, Selector de programa TPS, Selector de programa integrado en el mecanismo, PC, Control, Central
Homologaciones	DIN 18650, EN 16005

● = SÍ

- = NO DISPONIBLE

Indicación

La función que impide el acceso no autorizado, RC2, solo está disponible en el modo de funcionamiento „NOCHE“. En el modo de funcionamiento „NOCHE“, la puerta no cumple los requisitos sobre rutas de emergencia. Debe garantizarse que no haya nadie en el edificio o se dispone de otras puertas de emergencia suficientes.

Manejo de puertas correderas automáticas

GEZE ofrece selectores de programa para las exigencias individuales más diversas. Los selectores son de uso universal: para el montaje sobre-puesto o empotrado. Están disponibles los siguientes selectores:

Selector de programa con pantalla (DPS)

Selector de programa por teclado (TPS)

Es posible ajustar los siguientes modos de funcionamiento:

„Apertura permanente“

La puerta se desplaza a la posición ABIERTA y permanece abierta. El detector de movimiento o bien el pulsador de apertura están desactivados.

„Noche“

Los detectores de movimiento conmutan a inactivos, la puerta se cierra. La apertura de la puerta es posible solamente con el contacto autorizado (KB) o con el desbloqueo manual. Opción: las hojas de la puerta se bloquean eléctricamente para evitar empujones bruscos.

„Horario de cierre de comercios“ (modo unidireccional del interior a exterior)

La puerta se abre y cierra únicamente cuando alguien sale.

El detector de movimiento exterior está desactivado, en interior está activado.

„Automático“

La puerta se abre tan pronto el accionamiento se active por detector de movimiento o por las teclas y se cierra de nuevo tras un tiempo ajustable determinado. Los sensores de seguridad aseguran el recorrido de las hojas. Si hay una persona en el umbral de la puerta, ésta no se cierra.

„OFF“ (en función del modelo)

El mecanismo, el bloqueo y los sensores de accionamiento y seguridad están desconectados, las hojas de la puerta se pueden mover manualmente.

Pulsador de llave

Es posible bloquear el selector de programa usando un pulsador de llave. En las variantes F/R es imprescindible usar el selector de llave.

Protección del selector de programa

El selector de programa mecánico (MPS) también está disponible en una versión con cerradura. El selector de programa con pantalla (DPS) y el selector de programa con teclas (TPS) se pueden combinar con un selector de llave. Como alternativa, estos selectores de programa también se pueden proteger con un código.



Selector de programa con pantalla (DPS)

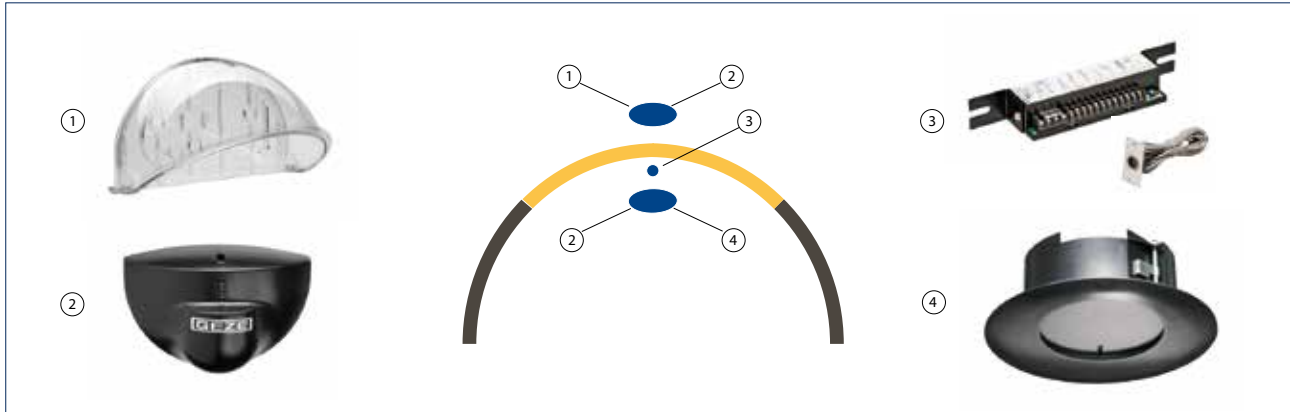


Selector de programa por teclado (TPS)

Protección de puertas correderas automáticas

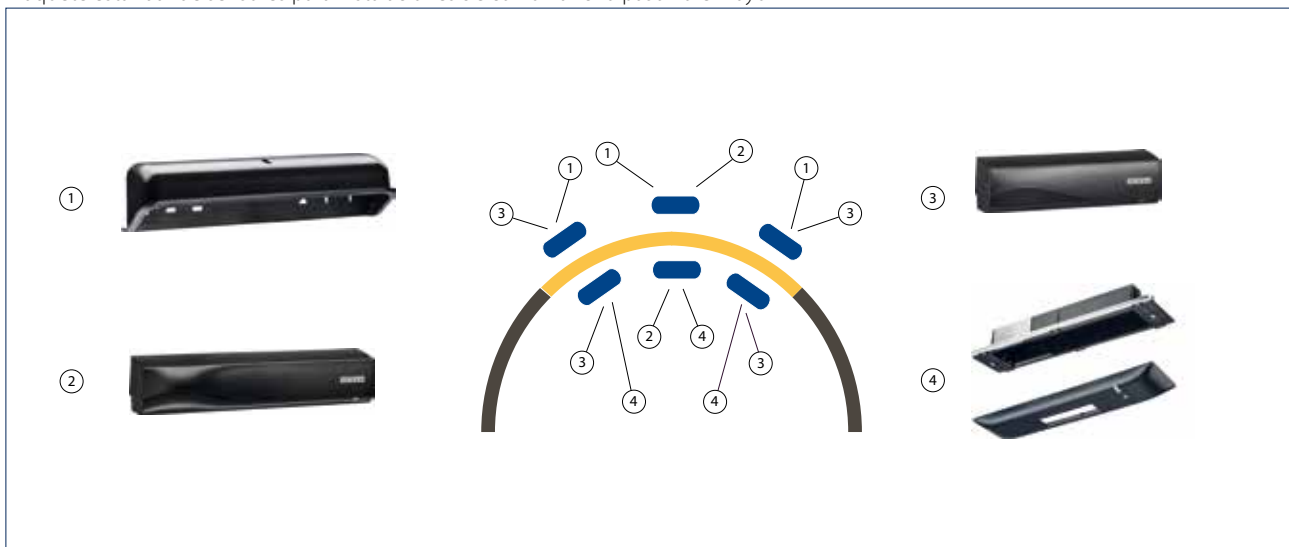
Protección del área de paso en puertas correderas semicirculares y circulares según DIN 18650 / EN 16005

Paquete estándar de sensores para instalaciones SC con un ancho paso libre pequeño



- 1 = Opcional: cubierta impermeable GC 304 para proteger el radar en exteriores
- 2 = Radar GC 304 R y GC 304 SF (en dirección de salida de emergencia) para activar la puerta automática
- 3 = Ultrasonido HZC para protección del ancho de paso libre
- 4 = Kit GC 304 para integrar el radar en el techo

Paquete estándar de sensores para instalaciones SC con un ancho paso libre mayor



- 1 = Opcional: cubierta impermeable GC 363 para proteger el detector combinado / cortina de luz en exteriores
- 2 = Detector combinado GC 363 R y GC 363 SF (en dirección de salida de emergencia) para activar y proteger la puerta automática
- 3 = Cortina de luz GC 339 para la protección de la amplitud de apertura
- 4 = Opcional: Kit GC 363 para integrar el detector combinado/la cortina de luz en el techo

Bloqueo automático

Bloqueo por correa trapezoidal

Este bloqueo electromagnético biestable proporciona mayor seguridad, ya que se queda bloqueado aún sin electricidad. El desbloqueo manual es posible en todo momento. La vigilancia permanente mediante la unidad de control es un elemento característico de este bloqueo. Se pueden integrar hasta dos contactos para aplicaciones externas (por ej. sistemas de alarma). A través de su posicionamiento arbitrario en el automatismo, el bloqueo de correa dentada no solamente es fácil de montar, sino que también permite funciones especiales de bloqueo como por ej. la apertura bloqueada de las puertas correderas en una farmacia.

Bloqueo de barra

El bloqueo de barra proporciona la máxima seguridad y protección contra allanamientos. El bloqueo de múltiples puntos - hacia arriba y en el suelo - proporciona la máxima resistencia en caso de intento de allanamiento. La barra de bloqueo no es visible al estar integrada en el sistema de perfil ISO con perfilería delgada. El desbloqueo puede realizarse tanto de forma eléctrica como mecánica.

Bloqueo manual

Cerradura de pavimento

Con la cerradura de pavimento de GEZE se pueden bloquear hojas de puertas del sistema de perfil ISO con perfilería delgada en el suelo de una forma sencilla. Para las cerraduras de pavimento se pueden emplear cilindros standart. De esta forma esta solución se puede integrar en los elementos de cierre. El modo de empleo puede ser manual o con llave, de forma unilateral desde dentro o por ambos lados (desde dentro y fuera).



Cerradura de suelo

Herramientas de servicio

GEZEconnects

Bluetooth es una señal de radiocontrol estandarizada, reconocida internacionalmente con un alcance de hasta diez metros. El software GEZEconnects permite la conexión inalámbrica vía Bluetooth entre un ordenador y los sistemas automáticos para puertas de GEZE. Todos los ajustes del sistema de puerta se pueden realizar, guardar, enviar por correo electrónico y como protocolo a un programa de edición de texto con comodidad mediante una superficie gráfica intuitiva. Las funciones de diagnóstico muestran los parámetros principales de funcionamiento del sistema de puerta en tiempo real, de modo que los fallos se pueden reconocer y eliminar al instante. Todos los ajustes previos se pueden asumir y transferir a otros sistemas de puerta muy fácilmente. La cómoda documentación de puesta en marcha, los protocolos de mantenimiento y diagnóstico, así como todos los datos estadísticos pueden ser descargados con facilidad en cualquier momento. La protección con contraseña, para bloquear los parámetros de servicio y los datos de mantenimiento garantiza seguridad contra modificación no autorizada.

Terminal de servicio ST 220

La parametrización de los sistemas para puerta automáticos de GEZE se puede realizar de forma ágil, fácil y sencilla, usando el terminal de servicio ST 220. La comunicación y el intercambio de datos entre la terminal de servicio y el accionamiento de la puerta se realiza por medio de un interfaz RS485 integrada. La pantalla grande e iluminada, es fácil de manejar gracias a la visualización del texto completo. Para realizar trabajos de mantenimiento y de diagnóstico, el terminal de servicio está equipada con una función de selección. El suministro de corriente se realiza mediante el sistema de la puerta. La protección con contraseña, para bloquear los parámetros de servicio y los datos de mantenimiento garantiza seguridad contra modificación no autorizada.



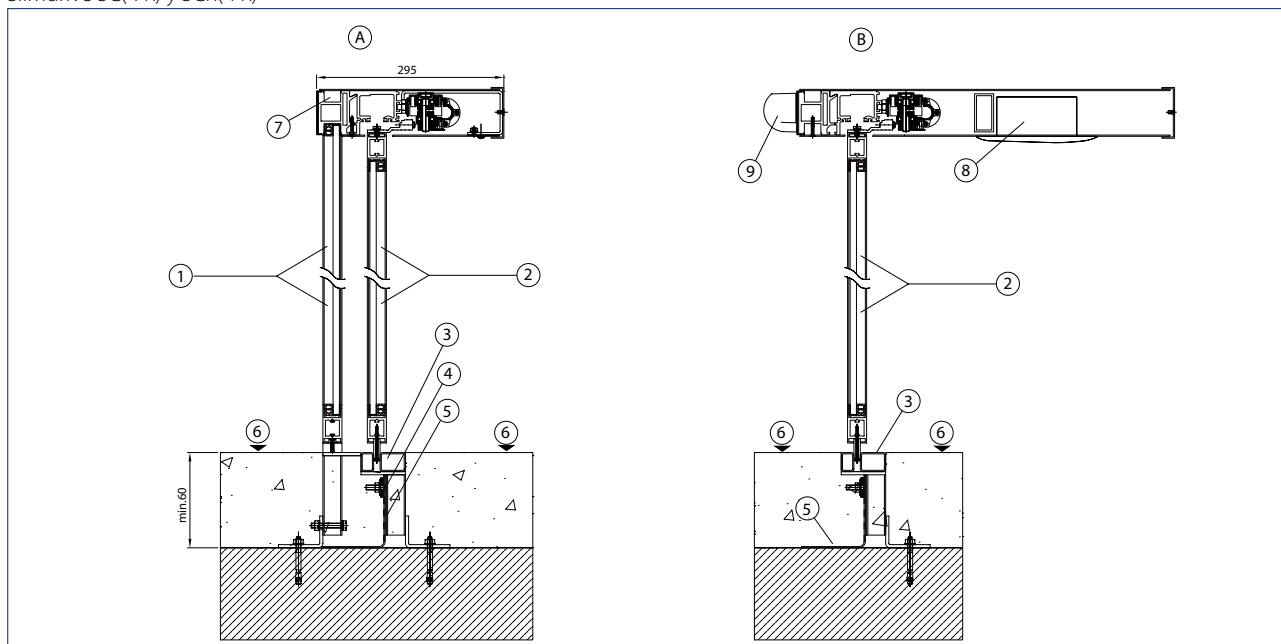
GEZEconnects



Terminal de servicio ST 220

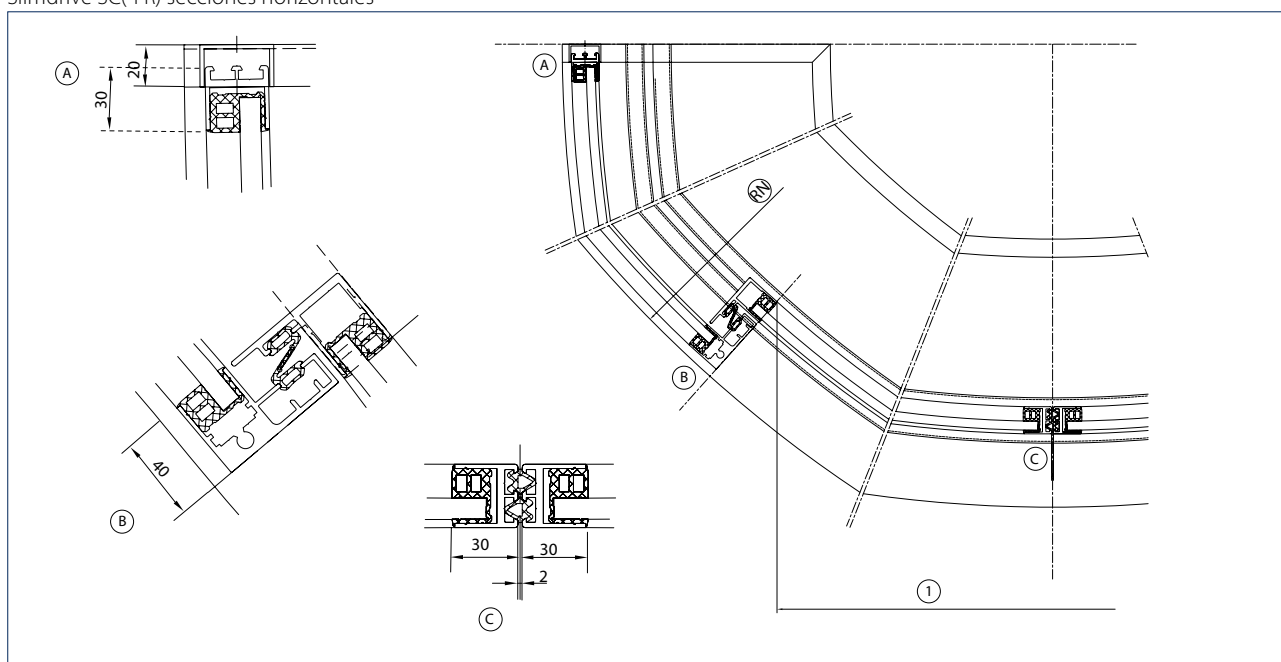
Planos de montaje de SC/SCR

Slimdrive SC(-FR) y SCR(-FR)



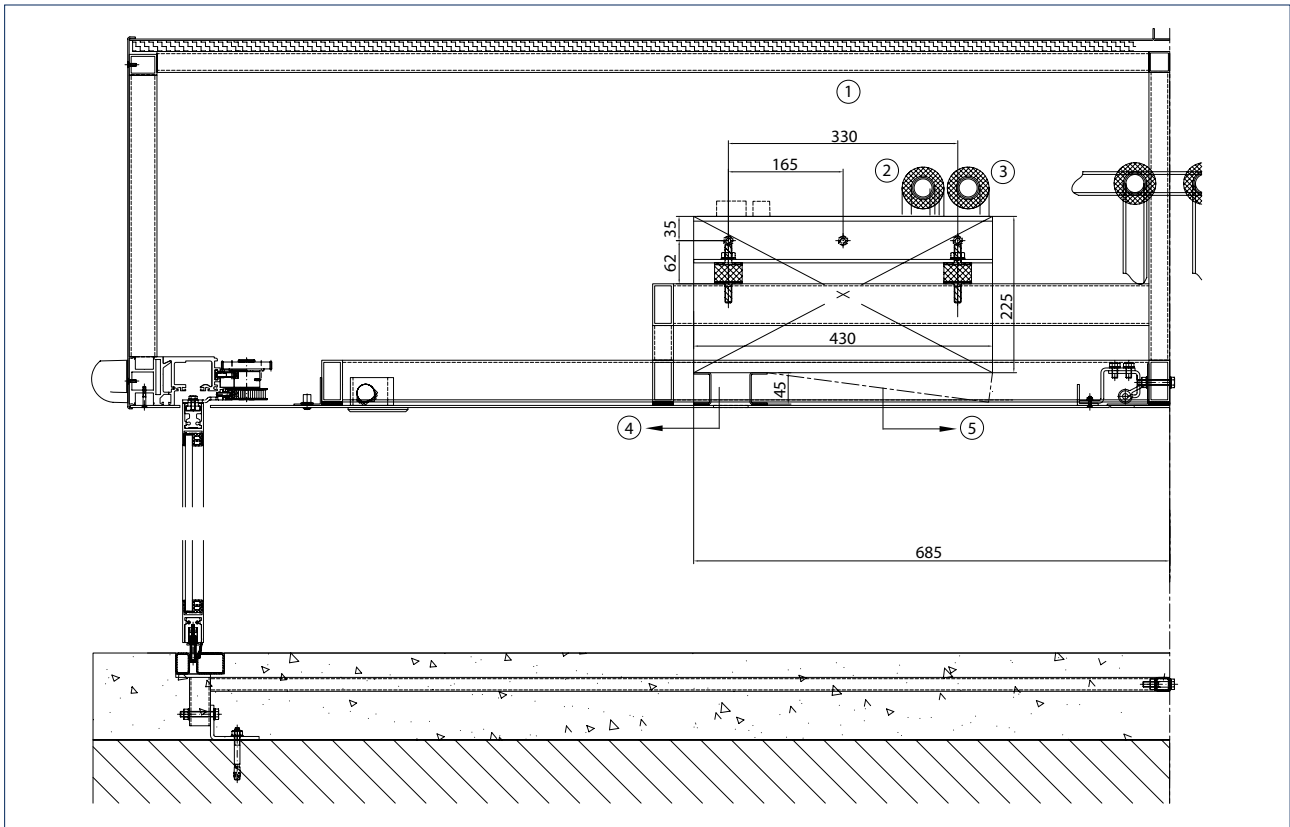
- A = SC(-FR) Área de la parte lateral
- B = SCR(-FR) Área de paso
- 1 = Parte lateral con VSG
- 2 = Hoja móvil con VSG
- 3 = Aro de suelo de acero inoxidable
- 4 = Opcional: chapa de colocación 180° circundante brida suelta/fija
- 5 = Sellado a cargo del cliente
- 6 = Borde superior suelo acabado
- 7 = Automatismo completo (revestimiento / componentes del automatismo)
- 8 = Kit para integrar en techo el radar de movimiento
- 9 = Radar de movimiento

Slimdrive SC(-FR) secciones horizontales



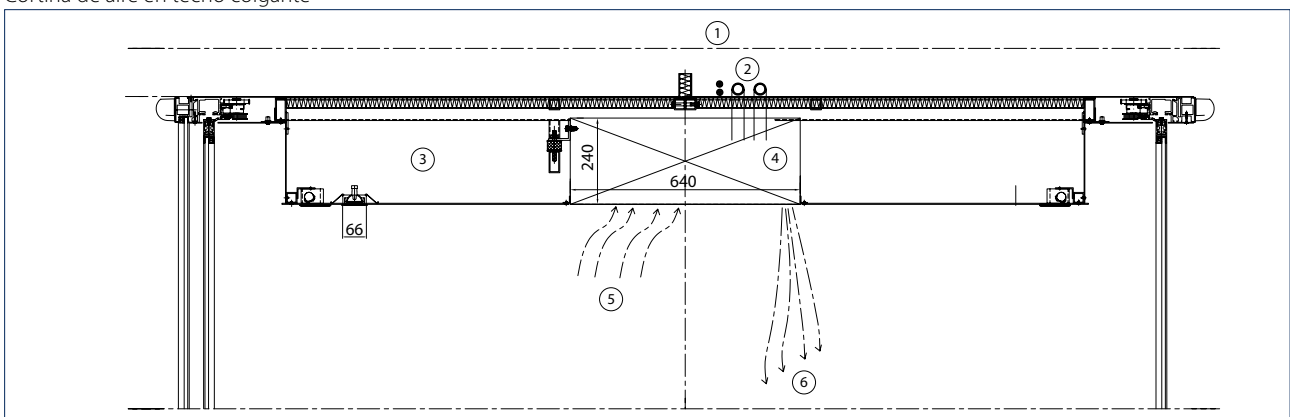
- 1 = Amplitud de paso libre
- RN = Radio nominal

Cortina de aire en cubierta de techo elevada



- 1 = Entrada de aire, los cables nunca deben bloquearse
- 2 = Avance
- 3 = Retroceso
- 4 = Salidas de aire
- 5 = Compuerta de revisión

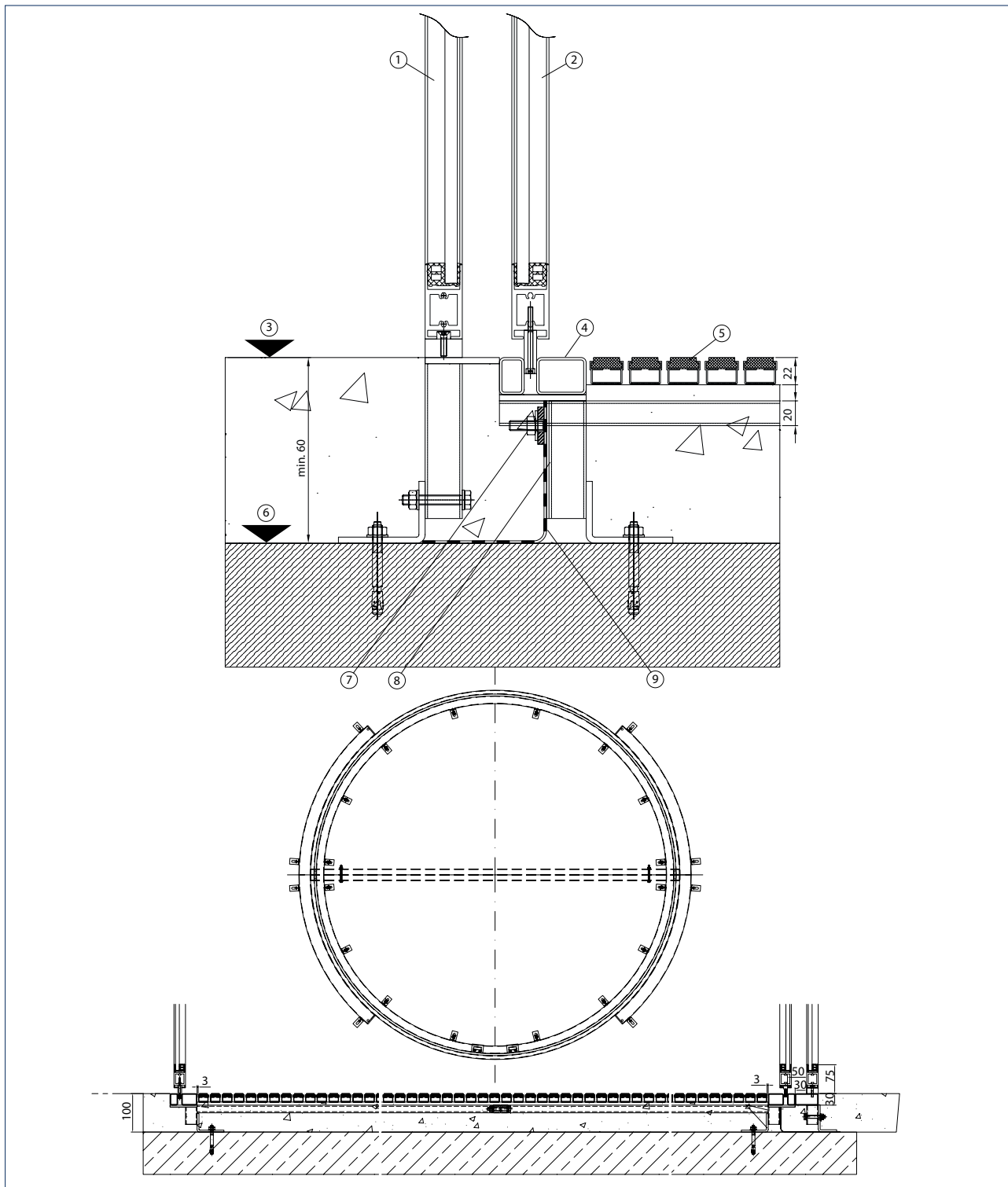
Cortina de aire en techo colgante



- 1 = Conductos a la cortina de aire suministrados por el cliente
- 2 = Abertura para el paso de conductos para la cortina de aire
- 3 = Techo colgante preparado para cortina de aire
- 4 = Cortina de aire
- 5 = Aspiración
- 6 = Soplado

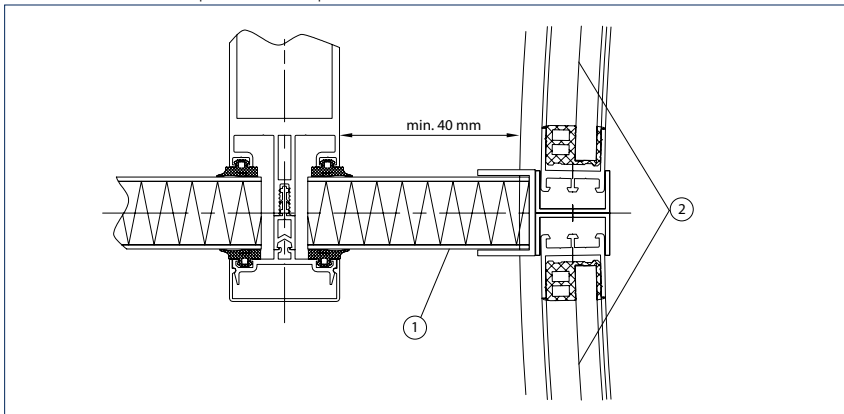
SLIMDRIVE SC/SCR DE GEZE

Aro de suelo



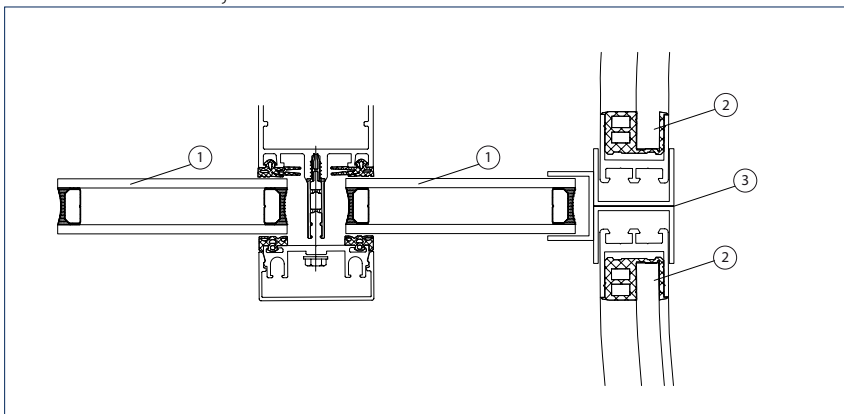
- 1 = Parte lateral con VSG
- 2 = Hoja móvil con VSG
- 3 = Pavimento acabado
- 4 = Aro de suelo de acero inoxidable
- 5 = Opcional: revestimiento del suelo / alfombra de bandas limpiadoras
- 6 = Suelo sin acabado
- 7 = Opcional: brida suelta / fija
- 8 = Opcional: chapa de colocación 180° circundante
- 9 = Sellado con lámina a cargo del cliente

Unión a fachada con panel de chapa



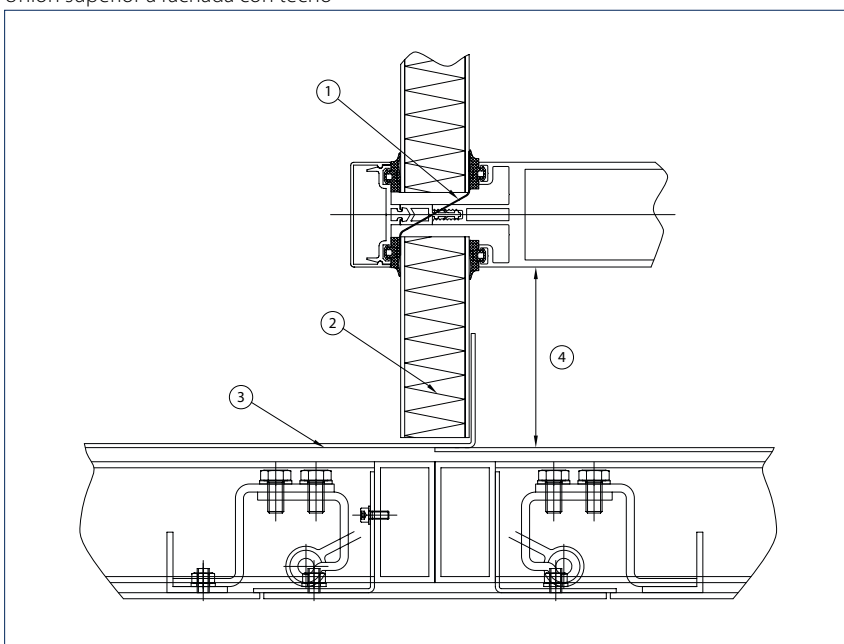
- 1 = Opcional: unión a fachada (panel)
- 2 = Parte lateral con VSG

Unión a fachada con hoja de vidrio



- 1 = Hoja de vidrio
- 2 = Parte lateral
- 3 = Eje

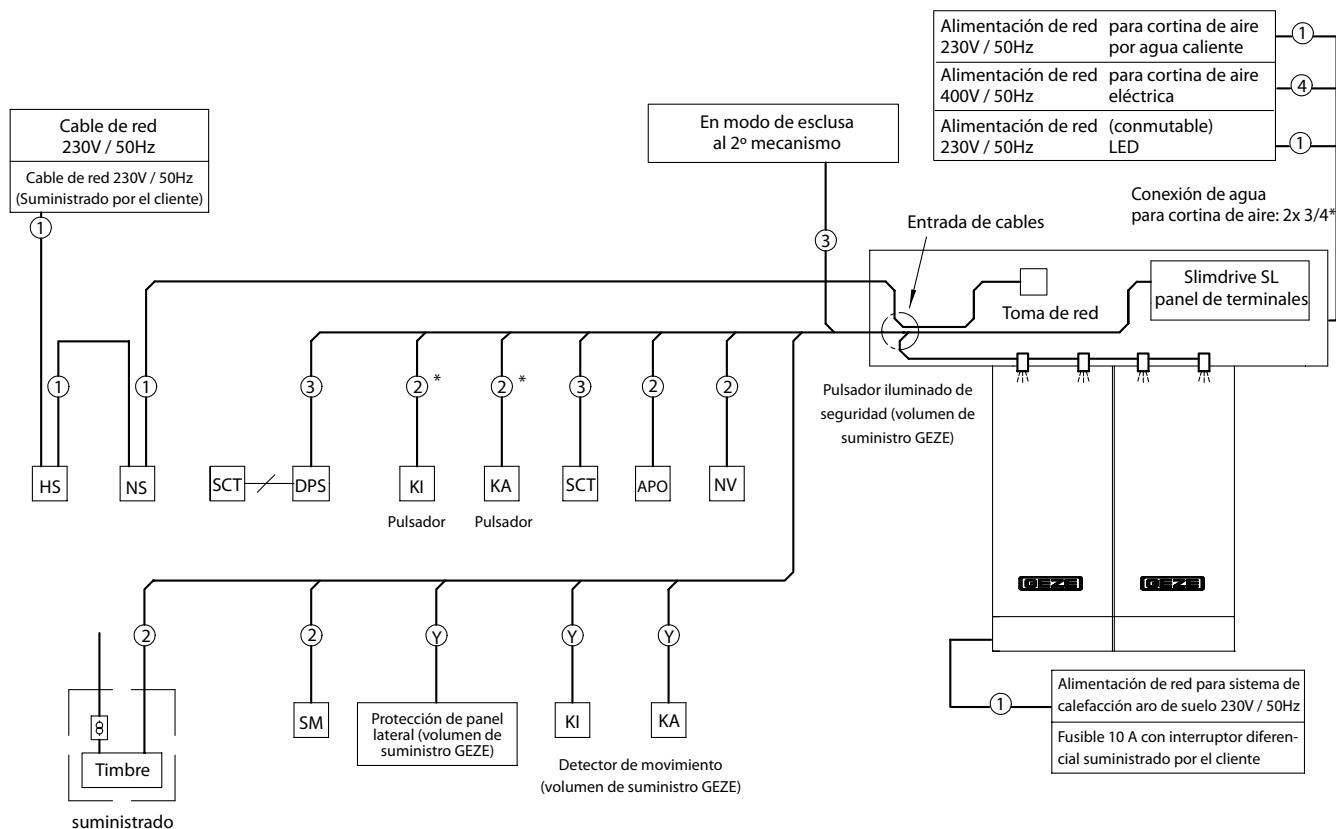
Unión superior a fachada con techo



- 1 = Sellado a cargo del cliente
- 2 = Opcional: unión a fachada (panel)
- 3 = Techo de chapa de aluminio con canto
- 4 = Distancia mínima: 40 mm, debido al montaje

Especificación de colocación de cables de Slimdrive SL-SC

Para información detallada sobre la conexión de los dispositivos de accionamiento y los sensores, véase esquema de conexiones 160111.



Sección transversal del conductor

- ① NYM-J 3 x 1,5 mm²
- ② I-Y(ST)Y 2 x 0,6 mm
- ③ I-Y(ST)Y 2 x 2 x 0,6 mm
- ④ NYM-J 5 x 1,5 mm²
- Y 5 x 0,25 mm² (volumen de suministro GEZE en productos GEZE)
- * para interruptor automático por caída de presión

HS	Interruptor principal
NS	Interruptor de emergencia 3)
DPS	Selector de programa por pantalla
SCT	Selector de programa con llave
KI	Impulso interior ¹⁾
KA	Impulso exterior ²⁾
SCT	Selector de llave
APO	Apertura de farmacia
NV	Bloqueo de emergencia
SM	Detector de avería Luz o bocina de avería

Seguridad

- Tendido de líneas según VDE 0100
- El tendido de líneas, la conexión y la puesta en marcha solo pueden ser realizados por profesionales autorizados.
- En combinación con fabricantes externos, GEZE no asumen ninguna prestación de garantía ni servicio.

Indicaciones

- 1) Se pueden montar uno o más emisores de impulsos (KI). Si se monta un detector de movimiento integrado, el tendido de cables se realiza en el mecanismo.
- 2) Se pueden montar uno o más emisores de impulsos (KI) externos.
- 3) Colocar el pulsador de emergencia en dirección de evacuación a la derecha

Referencias



Cafe Luitpold, Múnich, Alemania (Foto: Robert Sprang)



Crown Plaza Hotel, Luik, Países Bajos (Foto: Erwin Kamphuis)

Referencias



Museo Dornier, Friedrichshafen, Alemania (Foto: Dirk Wilhelmy)



Lexus, Stuttgart, Alemania (Foto: Dirk Wilhelmy)

Referencias



Museo Textil e Industrial, Augsburg, Alemania (Foto: Dirk Wilhelmy)



Casino, Monte-Carlo, Mónaco (Foto: Jean-Louis Martinetti)

Tecnología de puertas

01	Cierrapuertas aéreo
02	Dispositivos de retención
03	Cierrapuertas integrado
04	Cierrapuertas de pavimento y herrajes de cristal
05	Sistemas de herrajes para puertas correderas

Sistemas automáticos para puertas

06	Puertas batientes
07	Puertas correderas, telescópicas y plegables
08	Puertas correderas circulares y semicirculares
09	Puertas giratorias
10	Dispositivos de accionamiento y sensores

Sistema de extracción de humos y calor y tecnología de ventanas

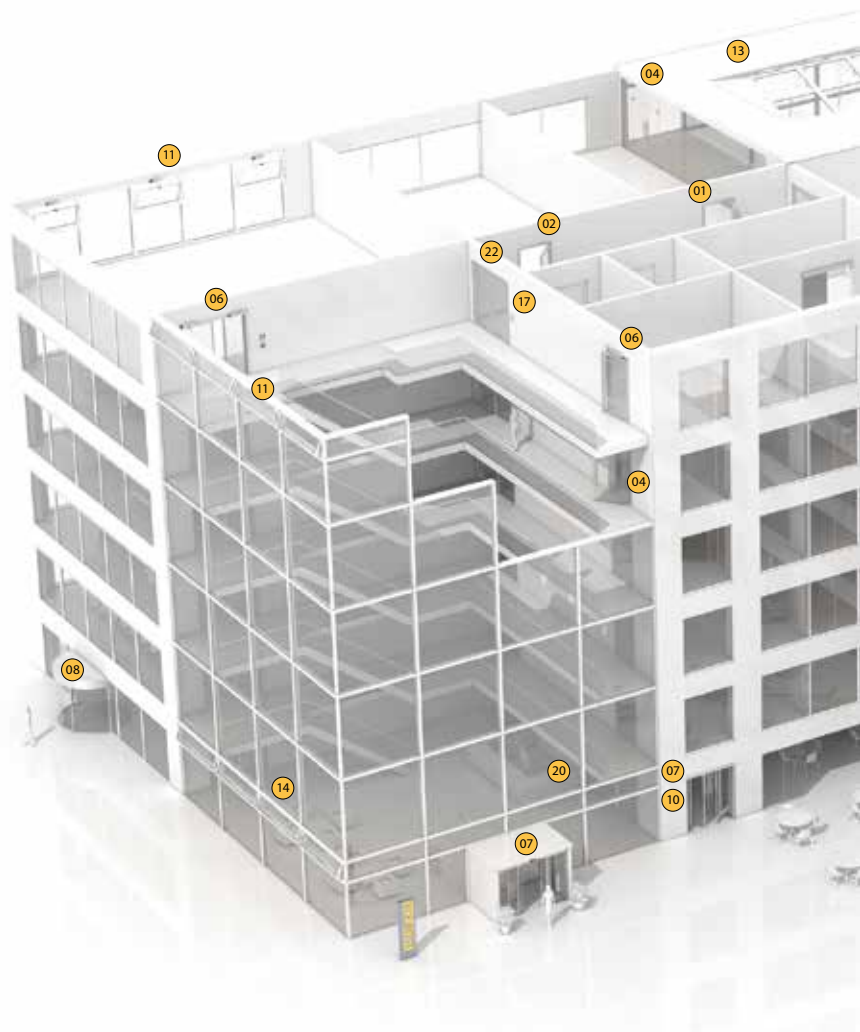
11	Sistemas de mandos a distancia para lucernarios
12	Sistemas de apertura y cierre eléctricos
13	Accionamiento de husillo eléctrico y lineal
14	Motores de cadena eléctricos
15	Sistema de extracción de humos y calor

Técnica de seguridad

16	Sistemas de salidas de emergencia
17	Sistemas de control de acceso
18	Cerraduras antipánico
19	Abrepuertas eléctrico
20	Sistema de gestión de edificios

Sistemas de vidrio

21	Sistemas de tabiques móviles manuales
22	Sistemas de vidrio integral





Tecnología de puertas

Los cierrapuertas de GEZE seducen por su versatilidad, gran eficiencia y durabilidad. La elección es fácil por su diseño homogéneo y su compatibilidad con cualquier ancho y peso de puerta corriente, y la posibilidad de ajustarse a opciones individuales. Con un desarrollo continuo y las funciones más actuales. Por ejemplo, el sistema de cierrapuertas satisface las exigencias de protección contra incendios y eliminación de barreras arquitectónicas.

Sistemas automáticos para puertas

Los sistemas automáticos de GEZE brindan múltiples opciones para las puertas. Destacan por su tecnología de automatismo más moderna, innovadora y eficaz, su seguridad, comodidad sin barreras y un diseño universal de primera clase. GEZE ofrece soluciones completas para las necesidades individuales.

Sistema de extracción de humos y calor y tecnología de ventilación

El sistema de extracción de humos y calor y la tecnología de ventilación de GEZE son soluciones que unen diferentes necesidades en lo relativo a las ventanas. La oferta completa abarca desde sistemas motrices de bajo consumo para la aireación y ventilación natural hasta soluciones de aireación y ventilación completa, y sistemas de extracción de humos y calor certificados.

Técnica de seguridad

La técnica de seguridad de GEZE es un referente del mercado en lo que respecta a protección preventiva contra incendios, controles de acceso y sistemas antirrobo en puertas de vías de emergencia y salvamento. GEZE ofrece soluciones individuales y conceptos a medida para satisfacer los requisitos de seguridad con un sistema inteligente que cierra puertas y ventanas de manera coordinada en caso de peligro.

Sistemas para edificios

Con el sistema para edificios, se pueden integrar las soluciones de tecnología de puertas, ventanas y seguridad de GEZE en el sistema de seguridad y control del edificio. El sistema de accionamiento y visualización central controla los diferentes componentes de automatización de la tecnología del edificio y garantiza la seguridad con diferentes opciones de conexión.

Sistemas de vidrio

Los sistemas de vidrio de GEZE están concebidos para diseñar espacios abiertos y diáfanos. Se integran en la arquitectura del edificio con discreción o sin escatimar protagonismo. GEZE ofrece las tecnologías más variadas para sistemas de puertas correderas o tabiques móviles funcionales y estéticos de gran resistencia, con múltiples opciones de diseño y seguridad.

GEZE GmbH
P.O. Box 1363
71226 Leonberg
Germany

GEZE GmbH
Reinhold-Vöster-Straße 21-29
71229 Leonberg
Germany
Telefon +49 7152 203 0
Telefax +49 7152 203 310
www.geze.com

Germany
 GEZE GmbH
 Niederlassung Süd-West
 Breitwiesenstraße 8
 71229 Leonberg
 Tel. +49 7152 203 594
 Fax +49 7152 203 438
 leonberg.de@geze.com

GEZE GmbH
 Niederlassung Süd-Ost
 Parkring 17
 85748 Garching bei München
 Tel. +49 7152 203 6440
 Fax +49 7152 203 77050
 muenchen.de@geze.com

GEZE GmbH
 Niederlassung Ost
 Albert-Einstein-Ring 5
 14532 Kleinmachnow bei Berlin
 Tel. +49 7152 203 6840
 Fax +49 7152 203 76849
 berlin.de@geze.com

GEZE GmbH
 Niederlassung Mitte/Luxemburg
 Adenauerallee 2
 61440 Oberursel (b. Frankfurt)
 Tel. +49 7152 203 6888
 Fax +49 7152 203 6891
 frankfurt.de@geze.com

GEZE GmbH
 Niederlassung West
 Heltorfer Straße 12
 40472 Düsseldorf
 Tel. +49 7152 203 6770
 Fax +49 7152 203 76770
 duesseldorf.de@geze.com

GEZE GmbH
 Niederlassung Nord
 Haus 11, 1. OG - Theodorstr. 42-90
 22761 Hamburg-Bahrenfeld
 Tel. +49 7152 203 6600
 Fax +49 7152 203 76608
 hamburg.de@geze.com

GEZE Service GmbH
 Niederlassung Süd-West
 Reinhold-Vöster-Straße 25
 71229 Leonberg
 Tel. +49 1802 923392
 Fax +49 7152 9233 359
 service-leonberg.de@geze.com

GEZE Service GmbH
 Niederlassung Süd
 Parkring 17
 85748 Garching bei München
 Tel. +49 1802 923392
 Fax +49 7152 9233 859
 service-muenchen.de@geze.com

GEZE Service GmbH
 Niederlassung Mitte
 Oberurseler Str. 69
 61440 Oberursel
 Tel. +49 1802 923392
 Fax +49 7152 9233 659
 service-oberursel.de@geze.com

GEZE Service GmbH
 Niederlassung West
 Heltorfer Straße 12
 40472 Düsseldorf
 Tel. +49 1802 923392
 Fax +49 7152 9233 559
 service-duesseldorf.de@geze.com

GEZE Service GmbH
 Niederlassung Ost
 Albert-Einstein-Ring 5
 14532 Kleinmachnow bei Berlin
 Tel. +49 1802 923392
 Fax +49 7152 9233 759
 service-berlin.de@geze.com

GEZE Service GmbH
 Niederlassung Nord
 Theodorstr. 42-90, Haus 11
 22761 Hamburg
 Tel. +49 1802 923392
 Fax +49 7152 9233 459
 service-hamburg.de@geze.com

Austria
 GEZE Austria
 Wiener Bundesstrasse 85
 A-5300 Hallwang
 Tel: +43 6225 87180
 Fax: +43 6225 87180 299
 austria.at@geze.com

**Baltic States –
 Lithuania / Latvia / Estonia**
 Tel. +371 678960 35
 baltic-states@geze.com

Benelux
 GEZE Benelux B.V.
 Industrieterrein Kapelbeemd
 Steenoven 36
 5626 DK Eindhoven
 Tel. +31 4026290 80
 Fax +31 4026290 85
 benelux.nl@geze.com

Bulgaria
 GEZE Bulgaria - Trade
 Representative Office
 Nickolay Haitov 34 str., fl. 1
 1172 Sofia
 Tel. +359 247043 73
 Fax +359 247062 62
 office-bulgaria@geze.com

China
 GEZE Industries (Tianjin) Co., Ltd.
 Shuangchenzhong Road
 Beichen Economic Development
 Area (BEDA)
 Tianjin 300400, P.R. China
 Tel. +86 22 26973995
 Fax +86 22 26972702
 chinasales@geze.com.cn

GEZE Industries (Tianjin) Co., Ltd.
 Branch Office Shanghai
 Jia Little Exhibition Center
 Room C 2-102
 Shenzhuan Rd. 6000
 201619 Shanghai, P.R. China
 Tel. +86 21 52340960
 Fax +86 21 64472007
 chinasales@geze.com.cn

GEZE Industries (Tianjin) Co., Ltd.
 Branch Office Guangzhou
 Room 17 C 3
 Everbright Bank Building, No.689
 Tian He Bei Road
 510630 Guangzhou, P.R. China
 Tel. +86 20 38731842
 Fax +86 20 38731834
 chinasales@geze.com.cn

GEZE Industries (Tianjin) Co., Ltd
 Branch Office Beijing
 Room 1001, Tower D
 Sanlitun SOHO
 No. 8, Gongti North Road,
 Chaoyang District
 100027 Beijing, P.R.China
 Tel. +86 10 59359300
 Fax +86 10 59359322
 chinasales@geze.com.cn

France
 GEZE France S.A.R.L.
 ZAC de l'Orme Rond
 RN 19
 77170 Servon
 Tel. +33 1 606260 70
 Fax +33 1 606260 71
 france.fr@geze.com

Hungary
 GEZE Hungary Kft.
 Hungary-2051 Biatorbágy
 Vendel Park
 Huber u. 1.
 Tel. +36 23532 735
 Fax +36 23532 738
 office-hungary@geze.com

Iberia
 GEZE Iberia S.R.L.
 C/ Andorra 24
 08830 Sant Boi de Llobregat
 (Barcelona)
 Tel. +34 902194 036
 Fax +34 902194 035
 info@geze.es

India
 GEZE India Private Ltd.
 MF 2 & 3, Guindy Industrial Estate
 Ekkattuthangal
 Chennai 600 097
 Tamilnadu
 Tel. +91 44 406169 00
 Fax +91 44 406169 01
 office-india@geze.com

Italy
 GEZE Italia S.r.l
 Sede di Milano
 Via Giotto 4
 20040 Cambiago (MI)
 Tel. +39 0295069 511
 Fax +39 0295069 533
 italia.it@geze.com

Sede di Roma
 Via Lucrezia Romana, 91
 00178 Roma
 Tel. +39 06 726531 1
 Fax +39 06 726531 36
 roma@geze.biz

Poland
 GEZE Polska Sp.z o.o.
 ul. Annapol 21
 03-236 Warszawa
 Tel. +48 224 404 440
 Fax +48 224 404 400
 geze.pl@geze.com

Romania
 GEZE Romania S.R.L.
 IRIDE Business Park,
 Str. Dimitrie Pompeiu nr. 9-9a,
 Building 10, Level 2, Sector 2,
 020335 Bucharest
 Tel.: +40 212507 750
 Fax: +40 316201 258
 office-romania@geze.com

Russia
 OOO GEZE RUS
 Gamsnovskiy Per. 2
 115191 Moskau
 Tel. +7 495 93306 59
 Fax +7 495 93306 74
 office-russia@geze.com

Scandinavia – Sweden
 GEZE Scandinavia AB
 Mallslingan 10
 Box 7060
 18711 Täby, Sweden
 Tel. +46 87323 400
 Fax +46 87323 499
 sverige.se@geze.com

Scandinavia – Norway
 GEZE Scandinavia AB avd. Norge
 Industriveien 34 B
 2073 Dal
 Tel. +47 63957 200
 Fax +47 63957 173
 norge.se@geze.com

Scandinavia – Denmark
 GEZE Danmark
 Branch office of GEZE Scandinavia AB
 Mårkærvej 13 J-K
 2630 Taastrup
 Tel. +45 463233 24
 Fax +45 463233 26
 danmark.se@geze.com

Singapore
 GEZE (Asia Pacific) Pte. Ltd.
 21 Bukit Batok Crescent
 #23-75 Wcega Tower
 Singapore 658065
 Tel: +65 6846 1338
 Fax: +65 6846 9353
 gezesea@geze.com.sg

South Africa
 Geze South Africa (Pty) Ltd.
 GEZE, Building 3, 1019 Morkels Close
 Midrand 1685
 Tel: +87 94337 88
 Fax: +86 66137 52
 info@gezesa.co.za

Switzerland
 GEZE Schweiz AG
 Zeltglimatte 1A
 6260 Reiden
 Tel. +41 62 28554 00
 Fax +41 62 28554 01
 schweiz.ch@geze.com

Turkey
 GEZE Kapı ve Pencere Sistemleri
 San. ve Tic. Ltd. Sti.
 İstanbul Anadolu Yakası Organize
 Sanayi Bölgesi
 Gazi Bulvarı Caddesi 8.Sokak No:8
 Tuzla-İstanbul
 Tel. +90 216 45543 15
 Fax +90 216 45582 15
 office-turkey@geze.com

Ukraine
 LLC GEZE Ukraine
 ul. Viskoznaya, 17,
 Building 93-B, Office 12
 02660 Kiev
 Tel./Fax +38 445012225
 office-ukraine@geze.com

United Arab Emirates/GCC
 GEZE Middle East
 P.O. Box 17903
 Jebel Ali Free Zone
 Dubai
 Tel. +971 48833 112
 Fax +971 48833 240
 gezeme@geze.com

United Kingdom
 GEZE UK Ltd.
 Blenheim Way
 Fradley Park
 Lichfield
 Staffordshire WS13 8SY
 Tel. +44 15434430 00
 Fax +44 15434430 01
 info.uk@geze.com

DISTRIBUIDOR OFICIAL GEZE