



VENTANAS

Sistemas de ventilación manuales

Tabla de contenido

Sinopsis	4
----------	---

MANDOS PARA APERTURA MANUAL DE LUCERNARIOS

OL 90 N	8
Ventana rectangular	10
Formas especiales: ventanas angulares a medida	12
Formas especiales: ventanas triangulares	14
Formas especiales: ventanas de arco redondo y segmentado	16
Posibilidades de los dispositivos	19

OL 95	20
Ventana rectangular	22
Formas especiales: ventanas angulares a medida	24
Formas especiales: ventanas triangulares	26
Posibilidades de los dispositivos	28

OL 90 N ABATIBLE DE APERTURA EXTERIOR	29
Ventana rectangular	31
Posibilidades de los dispositivos	33

SOLUCIONES INDIVIDUALES OL 90, OL 95 Y OL 90 PROYECTANTE DE APERTURA EXTERIOR

Soluciones para el uso de la ventana mediante palanca manual

Palanca manual giratoria	36
Posibilidades de los dispositivos	37

Soluciones para accionar las ventanas con manivela

Transmisión por cardán angular Fz 90	38
Transmisión por cardán vertical Fz 91	40
Transmisión Fz 92	42
Protección de sobrecarga	44
Barra de manivela fija	45
Barra de manivela extraíble	47
Posibilidades de los dispositivos	49

Soluciones para el uso de la ventana en fachada muro cortina

Transmisión poste/marco	50
Posibilidades de los dispositivos	52

Soluciones para conectar y usar múltiples ventanas

Transmisión de escuadra	53
Posibilidades de los dispositivos	54

Soluciones y funciones para transmisión de antepecho de ventana

Varilla flexible	55
Barra acodada	57
Posibilidades de los dispositivos	59

Soluciones para protección adicional

Bloqueos adicionales OL 90 N/OL 95	60
Acoplamiento OL 90 N	62
Posibilidades de los dispositivos	64

Información de pedido OL 90 N, OL 95 y OL 90 N proyectante de apertura exterior	65
---	----

OL 320	71
Ventana rectangular	73
Formas especiales: ventanas angulares a medida	75
Posibilidades de los dispositivos	77

SOLUCIONES INDIVIDUALES OL 320**Soluciones para accionar las ventanas con manivela**

Transmisión por cardán angular Fz 100	80
Transmisión por cardán vertical Fz 101	82
Posibilidades de los dispositivos	84

Soluciones para protección adicional

Bloqueo adicional OL 320	85
Acoplamiento OL 320	87
Posibilidades de los dispositivos	89

Información de pedido OL 320	90
------------------------------	----

Compás de seguridad y de limpieza (FPS)	93
---	----

SISTEMA DE HERRAJE

F 1200	98
Posibilidades de los dispositivos	101

Información de pedido F 1200	102
------------------------------	-----

REFERENCIAS	104
--------------------	-----

SINOPSIS

	Mandos para apertura manual de lucernarios				Sistema de herraje de ventana
	OL 90 N	OL 95	OL 90 N proyectante de apertura exterior	OL 320	F 1200
FORMA DE LA VENTANA					
Ventana rectangular	●	●	●	●	●
Ventana inclinada	●	●		●	
ventana triangular	●	●			
Ventana de arco redondo	●				
Ventana de arco segmentado	●				
TIPO DE ABERTURA					
Apertura interior	●	●		●	●
Apertura exterior			●		
MATERIAL DE PERFIL					
Madera	●	●	●	●	
PVC	●	●	●	●	
Aluminio	●	●	●	●	●
LÍMITES DEL SISTEMA*					
Ancho de apertura (máx.)	170 mm	220 mm	170 mm	320 mm	180 mm
Peso de hoja (máx.)	80 kg	60 kg	80 kg	250 kg	200 kg
Anchura de hoja (mín.) (p. ej. en ventana rectangular)	380 mm	440 mm	400 mm	680 mm	750 mm
Altura de hoja (mín.) (p. ej. en ventana rectangular)	250 mm	350 mm	370 mm	400 mm	750 mm

● = Sí

* = Los límites de sistema máximos dependen de la forma de la ventana, el peso de carga, el peso de la hoja y el número de compases.



OL 90 N con palanca manual en el distrito de Killesberg, Stuttgart, Alemania (Foto: N. Grünwald / GEZE GmbH)



F 1200, 425 East 58th Street, New York, USA (Foto: Sykline Windows)



VENTANAS

Mandos para apertura manual de lucernarios

Con una sola maniobra, los mandos para apertura manual de lucernarios proporcionan aire fresco. También con la ventana principal cerrada, la ventilación natural resulta sencilla y efectiva. Las ventanas de lucernario aportan más claridad a la estancia. Los compases planos de GEZE abren lucernarios con un gran ancho de apertura: Tecnología de ventanas fácil de usar y montar. Le ofrecemos sistemas de lucernario mecánicos para hojas oscilantes con apertura interior y hojas proyectantes con apertura exterior. También disponemos de mandos para apertura de lucernarios en ventanas angulares, triangulares, redondas y de arco segmentado.



OL 90 N



Mando plano para apertura de lucernarios con un ancho de apertura de 170 mm

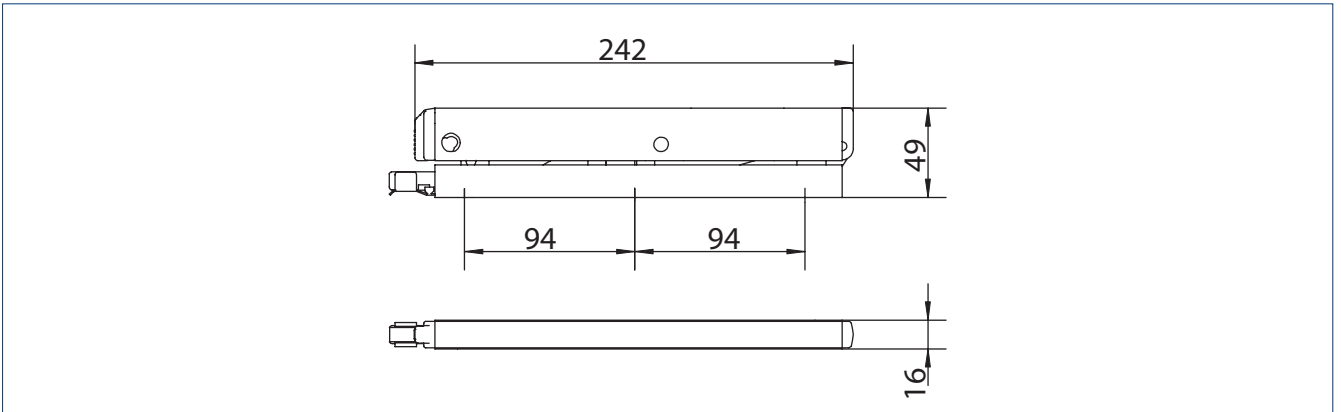
ÁREAS DE APLICACIÓN

- Ventilación diaria y confortable de salas y huecos de escaleras
- Ventana oscilante de apertura interior
- Posibilidad de optar por formas especiales, como ventanas angulares, triangulares, redondas y de arco segmentado
- Uso individual para diferentes áreas de aplicación (transmisión poste/marco y transmisión de antepecho, etc.)
- Acoplamiento y uso de varias ventanas mediante la transmisión de escuadra
- Automatización mediante pistón eléctrico lineal E 212
- Montaje en ventanas de madera, PVC o aluminio
- Montaje en el marco

CARACTERÍSTICAS DEL PRODUCTO

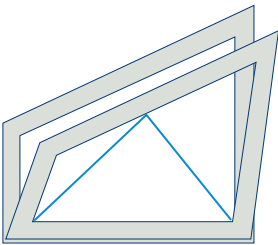
- Alcanza el ancho de apertura máximo de 170 mm en todas las alturas de hoja
- El ancho de apertura es ajustable
- Escaso espacio necesario gracias al diseño plano del compás
- El bloqueo de hoja integrado en el compás garantiza un bloqueo seguro
- El inhibidor de desenganche y la palanca de mano con cierre proporcionan una seguridad adicional
- Los acoplamientos y los bloqueos adicionales aumentan la seguridad y la estanqueidad
- El sencillo enganche y desenganche del compás mediante la tecla de activación permite la limpieza de las ventanas desde el interior y el exterior
- Los grupos constructivos completamente premontados facilitan el montaje

DIBUJO A ESCALA DEL PRODUCTO

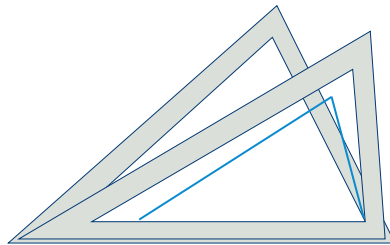


FORMAS DE VENTANA ESPECIALES

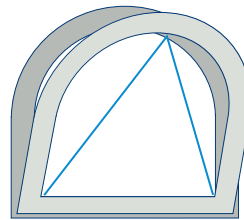
ANGULAR



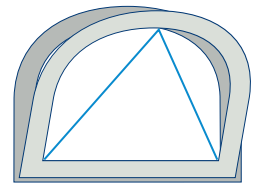
TRIANGULAR



ARCO

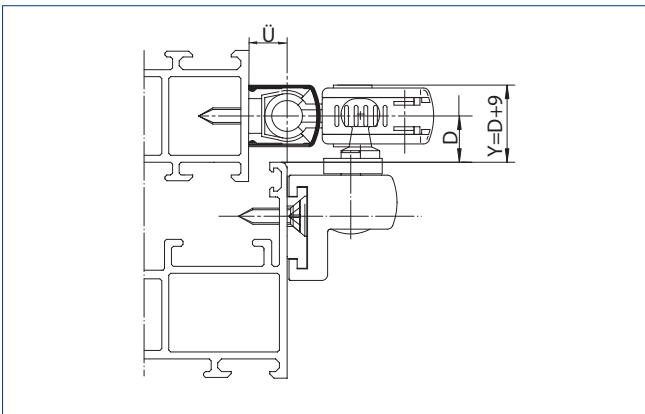


ARCO SEGMENTADO

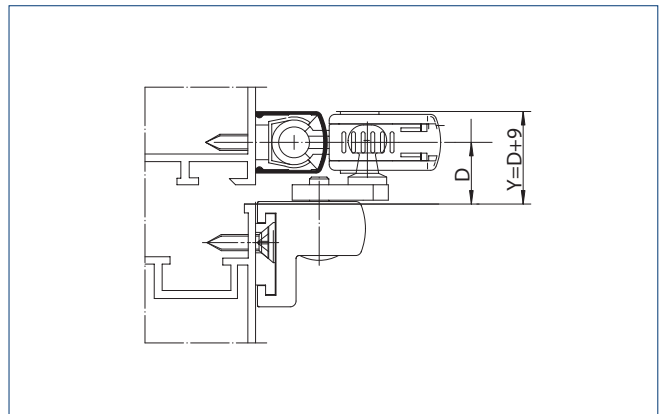


SECCIONES TRANSVERSALES DEL PERFIL

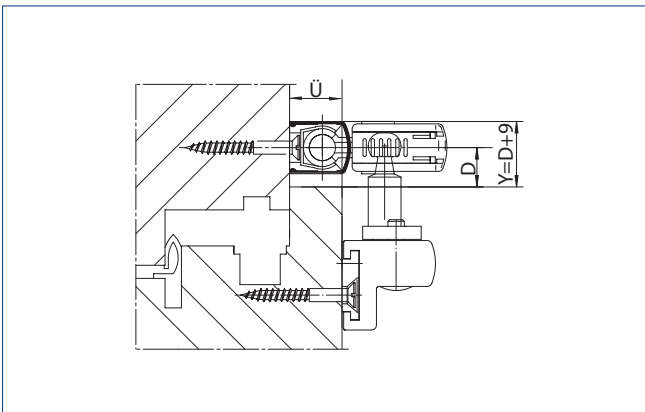
OL 90 N EN VENTANA DE ALUMINIO CON SOLAPAMIENTO



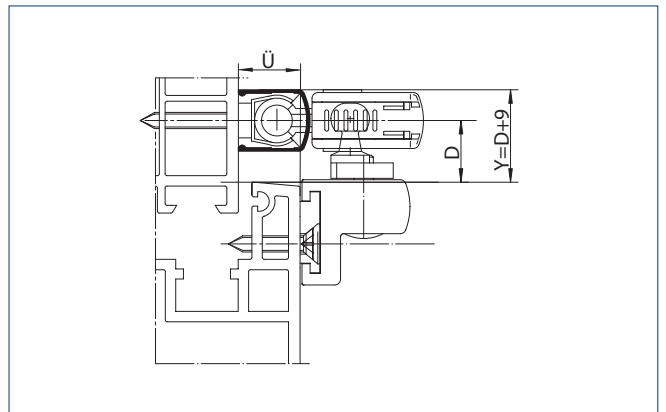
OL 90 N EN VENTANA DE ALUMINIO ENRASADA



OL 90 N EN VENTANAS DE MADERA CON CANAL DE HERRAJE EUROPEO



OL 90 N EN VENTANA DE PVC



D = Distancia borde exterior de la hoja hasta el centro del brazo | Y = Espacio superior necesario | Ü = Altura del solape
 Las representaciones ilustran áreas de aplicación de las variantes con soporte

OL 90 N PARA VENTANA RECTANGULAR - COMPONENTES DEL SISTEMA OL



- 1 Compás OL 90 N
- 2 Soporte de hoja estándar con placa de montaje corta
- 3 Ángulo de reenvío estándar
- 4 Varilla (ocultable mediante perfil embellecedor en diferentes colores)
- 5 Guía de varilla
(se necesitan guías de varilla a partir de una longitud de varilla de 600 mm)
- 6 Palanca manual

CARACTERÍSTICAS TÉCNICAS**OL 90 N para ventana rectangular**

Ancho de apertura (máx.)	170 mm
Ancho de hoja a (mín.)	380 mm
Altura de la hoja b (mín.)	250 mm
Peso de hoja (máx.)	80 kg
Recorrido del herraje	54 mm
Dimensiones del compás	
Longitud	242 mm
Largo	49 mm
Altura	16 mm

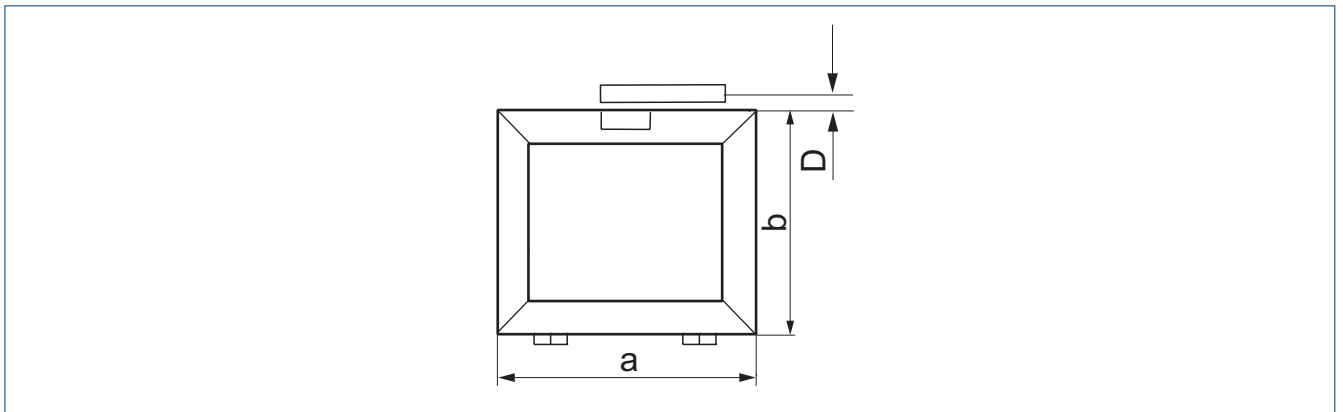
FUNCIONES

Ancho de apertura ajustable (reducción del recorrido)**	●
Bloqueo de hoja integrado en el compás	●
Desenganche del compás mediante tecla de activación	●
Cerrojo antirrobo (SKG)*	●
Bloqueable	●
Inhibidor de desenganche	●

● = Sí

* = en combinación con el acoplamiento y el cerrojo cubierto en el lado de montaje

** = mediante limitador de recorrido

PLANO DE APLICACIÓN EN VENTANA RECTANGULAR**LÍMITES DE APLICACIÓN**

Número de compases	Ancho de hoja a (mín.)	Ancho de hoja a (máx.)	Altura de la hoja b (mín.)	Peso de hoja (máx.)	Peso de carga (máx.)
1	380 mm	1200 mm			
2	1201 mm ¹	2400 mm	250 mm	80 kg	40 kg/m ²
3	2401 mm ²	3600 mm			25 kg/m ²

1 = a partir de una anchura de hoja a = 900 mm en función de la distancia entre los compases | 2 = a partir de una anchura de hoja a = 1300 mm en función de la distancia entre los compases

DIMENSIONES DE AJUSTE Y ESPACIO NECESARIO

Altura de la hoja b (mín.)	Altura de la hoja b (máx.)	Dimensión de ajuste D (mín.)	Espacio necesario Y arriba*
250 mm	300 mm	16 – 18 mm	
301 mm	400 mm	14 – 18 mm	
401 mm	500 mm	12 – 18 mm	D(min) + 9 mm
501 mm		10 – 18 mm	

* = Al utilizar un bloqueo adicional se requiere una medida D de 16 mm.

OL 90 N VENTANAS ANGULARES A MEDIDA – COMPONENTES DEL SISTEMA OL



- 1 Compás OL 90 N
- 2 Soporte de hoja deslizante con placa de montaje larga
- 3 Ángulo de reenvío flexible
- 4 Varilla (ocultable mediante perfil embellecedor en diferentes colores)
- 5 Guía de varilla
(a partir de una longitud de barra de 600 mm se requieren guías de varilla)
- 6 Palanca manual

CARACTERÍSTICAS TÉCNICAS

OL 90 N para ventanas angulares a medida

Ancho de apertura (máx.)	170 mm
Anchura de hoja a (mín.) dependiente del ángulo de inclinación de la ventana	270 mm
Anchura de hoja b (mín.) dependiente del ángulo de inclinación de la ventana	400 mm
Peso de hoja (máx.)	80 kg
Recorrido del herraje	54 mm
Dimensiones del compás	
Longitud	242 mm
Largo	49 mm
Altura	16 mm

FUNCIONES

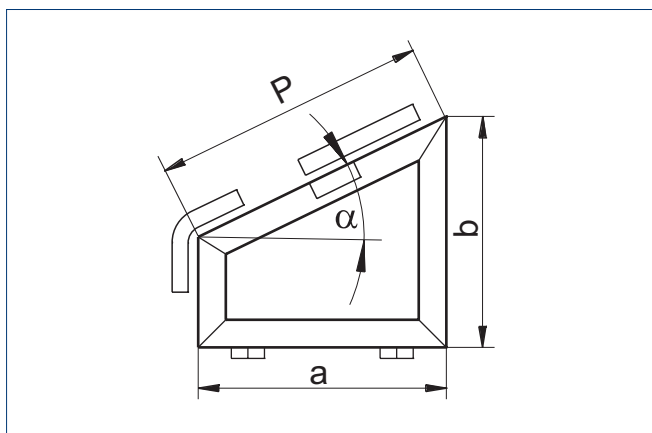
Ancho de apertura ajustable (reducción del recorrido)*	●
Bloqueo de hoja integrado en el compás	●
Desenganche del compás mediante tecla de activación	●
Bloqueo antirrobo (SKG)	-
Bloqueable	●
Inhibidor de desenganche	●

● = Sí

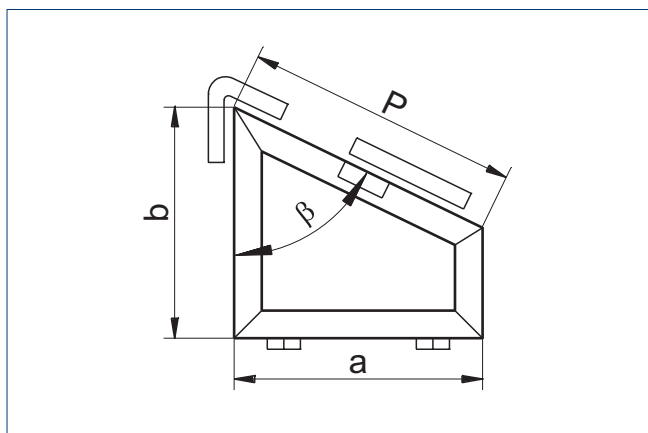
* = mediante limitador de recorrido

PLANO DE APLICACIÓN EN VENTANA ANGULAR

VENTANA ANGULAR, $\alpha < 60^\circ$



VENTANA ANGULAR CASO ESPECIAL, $\beta > 60^\circ$



LÍMITES DE APLICACIÓN

Ángulo de inclinación	Ancho de hoja a (mín.)	Altura de la hoja b (mín.)	Peso de hoja (máx.)	Peso de carga (máx.)	Longitud lado largo P
$\alpha \leq 30^\circ$	420 mm	400 mm	80 kg	30 kg/m ²	420–2000 mm
$\alpha = 30^\circ - 40^\circ$	360 mm	550 mm			
$\alpha = 40^\circ - 50^\circ$	320 mm	650 mm			
$\alpha = 50^\circ - 60^\circ$	270 mm	750 mm			

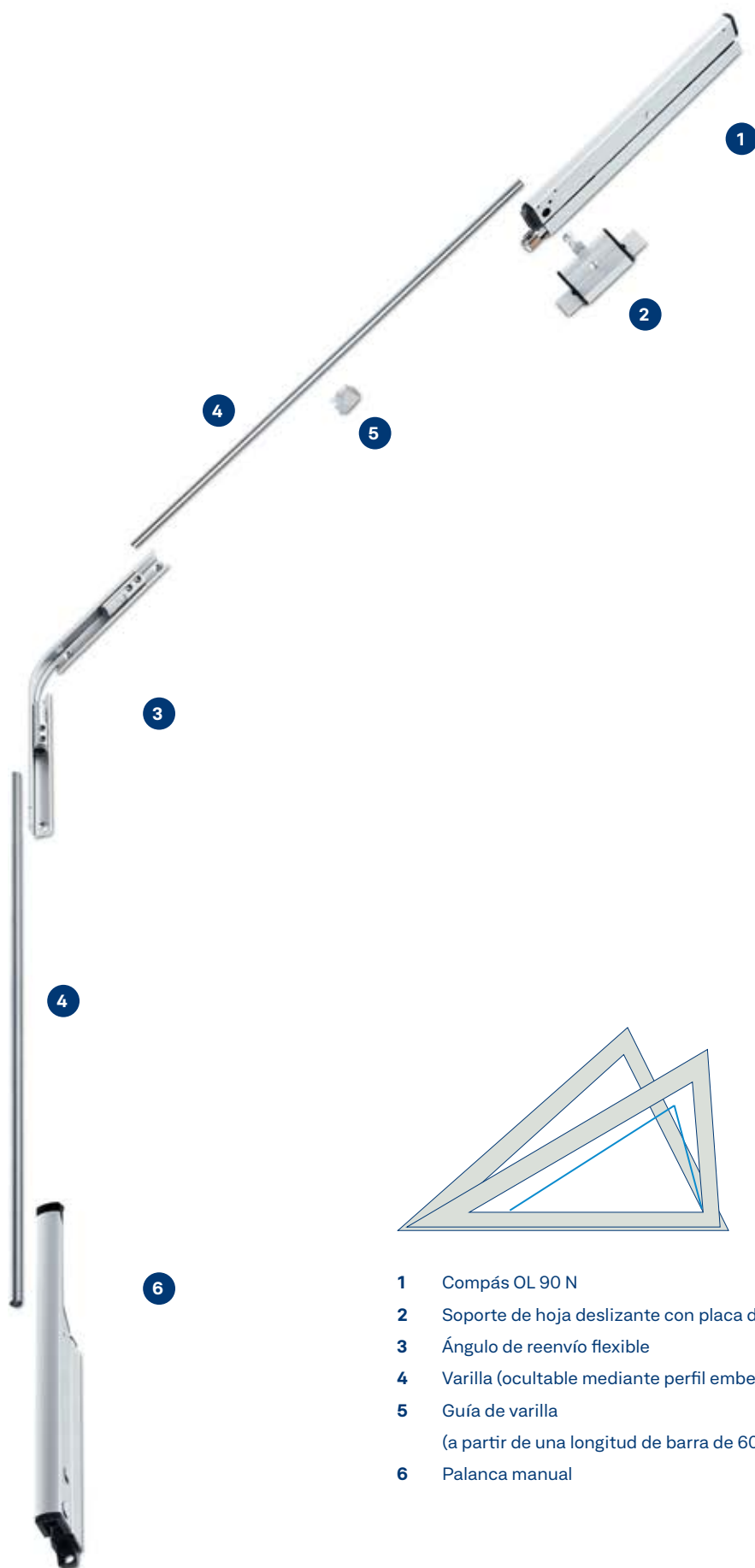
CASO PARTICULAR

$\beta \geq 60^\circ$	420 mm	600 mm	40 kg	25 kg/m ²	420–1000 mm
-----------------------	--------	--------	-------	----------------------	-------------

DIMENSIONES DE AJUSTE Y ESPACIO NECESARIO

	Dimensión de ajuste D (mín.) arriba	Espacio necesario X lateral	Dimensión de ajuste D (mín.) lateral	Espacio necesario Y arriba
Bloqueo adicional	10–18 mm	D(min) + 10 mm	-	D(min) + 9 mm
Palanca manual	16 mm		10 mm	

OL 90 N PARA VENTANA TRIANGULAR – COMPONENTES DEL SISTEMA OL



- 1 Compás OL 90 N
- 2 Soporte de hoja deslizante con placa de montaje larga
- 3 Ángulo de reenvío flexible
- 4 Varilla (ocultable mediante perfil embellecedor en diferentes colores)
- 5 Guía de varilla
(a partir de una longitud de barra de 600 mm se requieren guías de varilla)
- 6 Palanca manual

CARACTERÍSTICAS TÉCNICAS

OL 90 N para ventana triangular

Ancho de apertura (máx.)	170 mm
Anchura de hoja a1 (mín.) dependiente del ángulo de inclinación de la ventana	450 mm
Anchura de hoja b (mín.) dependiente del ángulo de inclinación de la ventana	400 mm
Peso de hoja (máx.)	80 kg
Recorrido del herraje	54 mm
Dimensiones del compás	
Longitud	242 mm
Largo	49 mm
Altura	16 mm

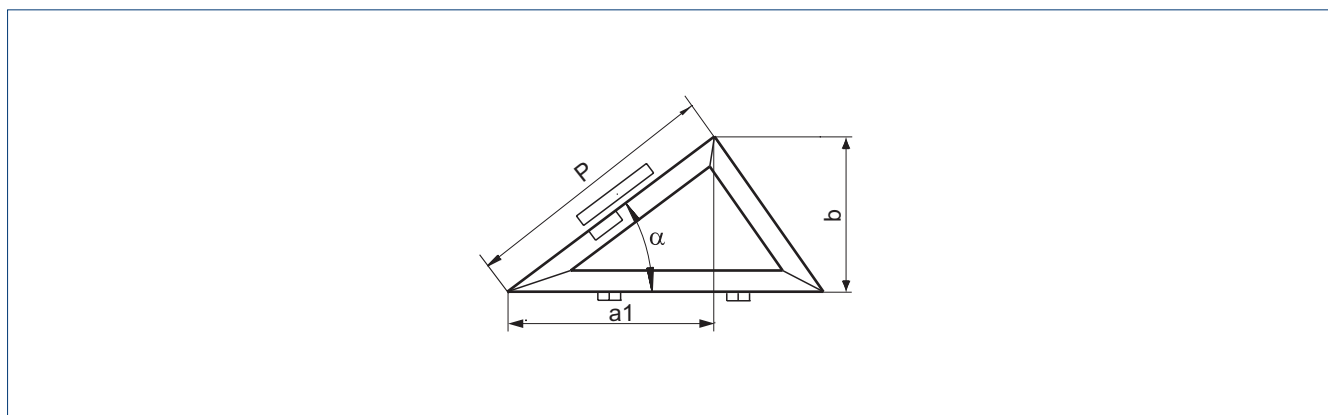
FUNCIONES

Ancho de apertura ajustable (reducción del recorrido)*	●
Bloqueo de hoja integrado en el compás	●
Desenganche del compás mediante tecla de activación	●
Bloqueo antirrobo (SKG)	-
Bloqueable	●
Inhibidor de desenganche	●

● = Sí

* = mediante limitador de recorrido

PLANO DE APLICACIÓN EN VENTANA TRIANGULAR



LÍMITES DE APLICACIÓN

Ángulo de inclinación	Anchura de hoja a1 (mín.)	Altura de la hoja b (mín.)	Peso de hoja (máx.)	Peso de carga (máx.)	Longitud lado largo P
$\alpha \leq 30^\circ$	700 mm	400 mm	80 kg	30 kg/m ²	420–2000 mm
$\alpha = 30^\circ - 40^\circ$	650 mm	550 mm			
$\alpha = 40^\circ - 50^\circ$	550 mm	650 mm			
$\alpha = 50^\circ - 60^\circ$	450 mm	750 mm			

DIMENSIONES DE AJUSTE Y ESPACIO NECESARIO

	Dimensión de ajuste D (mín.) arriba	Espacio necesario X lateral	Dimensión de ajuste D (mín.) lateral	Espacio necesario Y arriba
Bloqueo adicional	10–18 mm	D(min) + 10 mm	–	D(min) + 9 mm
Palanca manual	16 mm		10 mm	

OL 90 N PARA VENTANA DE ARCO REDONDO Y SEGMENTADO – COMPONENTES DEL SISTEMA OL



- 1 Compás OL 90 N
- 2 Soporte de hoja deslizante con placa de montaje larga
- 3 Varilla flexible - varilla de desvío
- 4 Tensor de seguridad
- 5 Guía
- 6 Guía de varilla
- 7 Soporte
- 8 Palanca manual

CARACTERÍSTICAS TÉCNICAS

	OL 90 N para ventana de arco redondo	OL 90 N para ventana de arco segmentado
Ancho de apertura (máx.)	170 mm	170 mm
Ancho de hoja a (mín.)	500 mm	500 mm
Altura de la hoja b (mín.)	300 mm	250 mm
Peso de hoja (máx.)	80 kg	80 kg
Recorrido del herraje	54 mm	54 mm
Dimensiones del compás		
Longitud	242 mm	242 mm
Largo	49 mm	49 mm
Altura	16 mm	16 mm

FUNCIONES

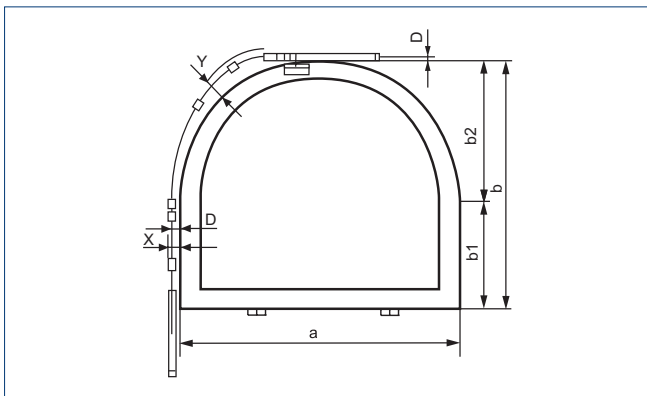
Ancho de apertura ajustable (reducción del recorrido)*	●	●
Bloqueo de hoja integrado en el compás	●	●
Desenganche del compás mediante tecla de activación	●	●
Bloqueo antirrobo (SKG)	-	-
Bloqueable	●	●
Inhibidor de desenganche	●	●

● = Sí

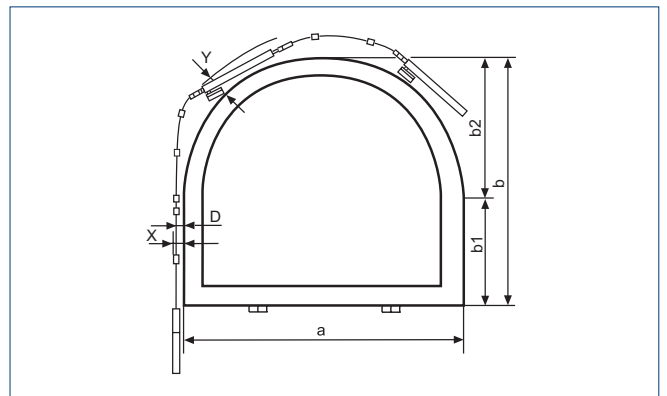
* = Mediante limitador de recorrido

PLANO DE APLICACIÓN EN VENTANA DE ARCO REDONDO

LIMITES DE APLICACIÓN OL90 N EN VENTANA DE ARCO REDONDO CON 1 COMPÁS

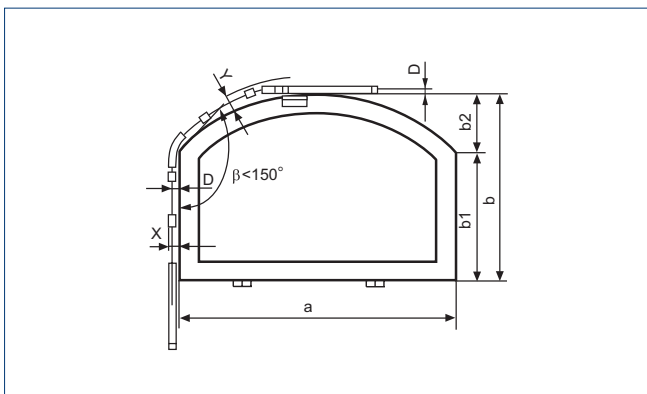


LIMITES DE APLICACIÓN OL90 N EN VENTANA DE ARCO REDONDO CON 2 COMPASES

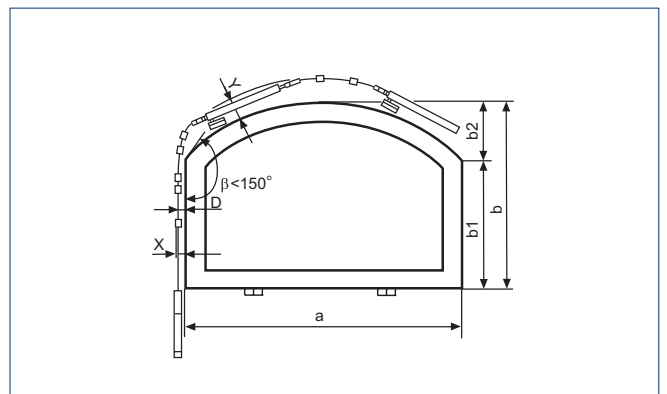


PLANO DE APLICACIÓN EN VENTANA DE ARCO SEGMENTADO

LIMITES DE APLICACIÓN OL90 N EN VENTANA DE ARCO SEGMENTADO CON 1 COMPÁS



LIMITES DE APLICACIÓN OL90 N EN VENTANA DE ARCO SEGMENTADO CON 2 COMPASES



LÍMITES DE APLICACIÓN

Ángulo β	Número de compases	Anchura de hoja a (mín.)	Anchura de hoja a (máx.)	Altura de la hoja b (mín.)	Peso de hoja (máx.)	Peso de carga (máx.)		
Arco								
> 150°	1	500 mm	1300 mm	300 mm	80 kg	40 kg/m ²		
	2	1301 mm	2400 mm	650 mm				
Arco plano								
< 150°	1	500 mm	1300 mm	250 mm				
	2	1301 mm	2400 mm	500 mm				

DIMENSIONES DE AJUSTE Y ESPACIO NECESARIO

Ángulo β	Altura de la hoja b (mín.)	Altura de la hoja b (máx.)	Dimensión de ajuste D (mín.) arriba	Espacio necesario X lateral	Dimensión de ajuste D (mín.) lateral	
Arco						
> 150°	250 mm	300 mm	16 mm	19-28 mm*	x - 12 mm	
	300 mm	400 mm	12-16 mm			
	401 mm	400 mm	10-16 mm			
Arco plano						
< 150°	300 mm	400 mm	12 mm		10-14 mm*	
	401 mm	2400 mm	10-12 mm			

* = En función del tipo de uso

Posibilidades de los dispositivos

COMPÁS OL 90

Compás con soporte estándar (030373, 030377, 074509, 030376)
Compás con soporte deslizante (030596, 030600, 074511, 030499)
Compás sin soporte (071203, 071207, 099477, 071206)
Compás con soporte estándar e inhibidor de desenganche (030498, 030502, 030501)
Compás con cierre y soporte estándar (029183, 029187, 029186)

SOPORTE

Soporte de hoja estándar (074424, 074428, 080228, 074427)
Soporte de hoja deslizante (084398, 084401, 084402, 084403)
Soporte de hoja estándar para ventana de madera con canal de herraje europeo (030886, 030890, 099475, 030889)
Soporte de hoja deslizante para ventana de madera con canal de herraje europeo (071198, 071202, 099476, 071201)

ÁNGULO DE REENVÍO + PALANCA MANUAL

Palanca manual con ángulo de reenvío estándar (030611, 030615, 077945, 030614)
Palanca manual con ángulo de reenvío flexible (076911, 076915, 080227, 076916)

COMPONENTES PARA LA TRANSMISIÓN DE MOVIMIENTO

Ángulo de reenvío estándar (070546)
Ángulo de reenvío flexible (071354)
Varilla flexible (022718, 008481, 022720, 008483, 022721, 008485, 072130, 072131)

PALANCA MANUAL

Palanca manual estándar (026882, 026887, 079113, 026886)
Palanca manual con cierre (083841, 083844, 085230)
Palanca manual giratoria = palanca manual estándar + accesorio de palanca manual giratoria (030391, 030395, 030394)

COMPONENTES PARA LA CONEXIÓN

Varilla (016555, 016591, 016592)

ACCESORIOS PARA COBERTOR

Perfil embellecedor (030401, 030405, 074537, 030404, 030396, 030400, 074539, 030399)
Embellecedor de escuadra (071503, 071507, 071506)
Guía angular para varilla flexible (030764, 030763)

ACCESORIOS PARA FIJACIÓN

Guía de varilla (010878)
Acoplamiento de varilla (043546)
Placa de conexión para la palanca de mano y la transmisión (073758)
Accesorios para varilla flexible (030862, 030861)

OL 95



Mando plano para apertura de lucernarios montado en superficie con un ancho de apertura de 220 mm

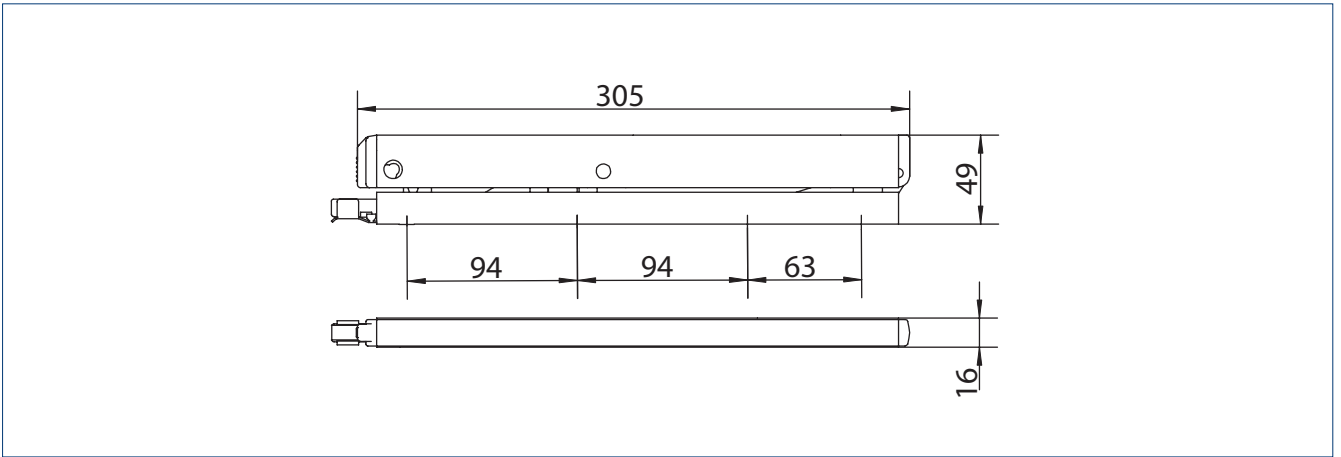
ÁREAS DE APLICACIÓN

- Ventilación diaria y confortable de salas y huecos de escaleras
- Ventana oscilante de apertura interior
- Posibilidad de optar por formas especiales, como ventanas angulares y triangulares
- Montaje en ventanas de madera, PVC o aluminio
- Montaje en el marco

CARACTERÍSTICAS DEL PRODUCTO

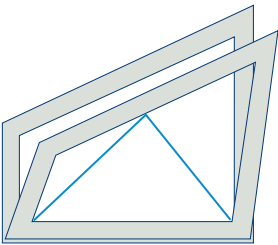
- Alcanza el ancho de apertura máximo de 220 mm en todas las alturas de hoja
- El ancho de apertura es ajustable
- Escaso espacio necesario gracias al diseño plano del compás
- El bloqueo de hoja integrado en el compás garantiza un bloqueo seguro
- El Inhibidor de desenganche y la palanca manual con cierre ofrecen una seguridad adicional
- El bloqueo adicional aumenta la seguridad y la estanqueidad
- El desenganche del compás mediante la tecla de activación facilita la limpieza de las ventanas desde el interior y el exterior
- Los grupos constructivos completamente premontados facilitan el montaje

DIBUJO A ESCALA DEL PRODUCTO

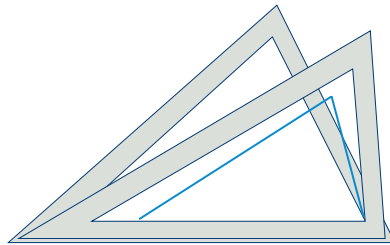


FORMAS DE VENTANA ESPECIALES

ANGULAR

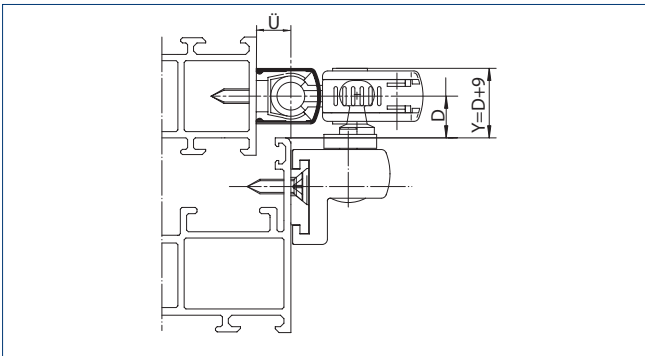


TRIANGULAR

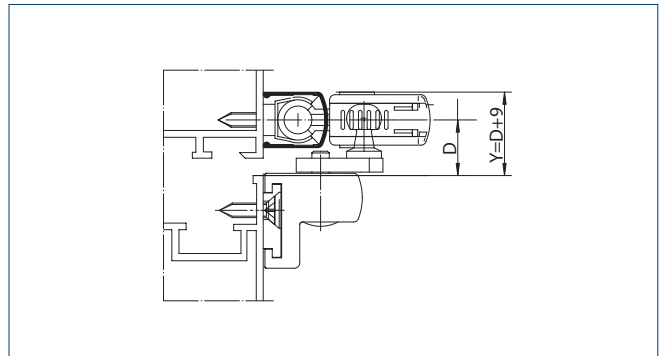


SECCIONES TRANSVERSALES DEL PERFIL

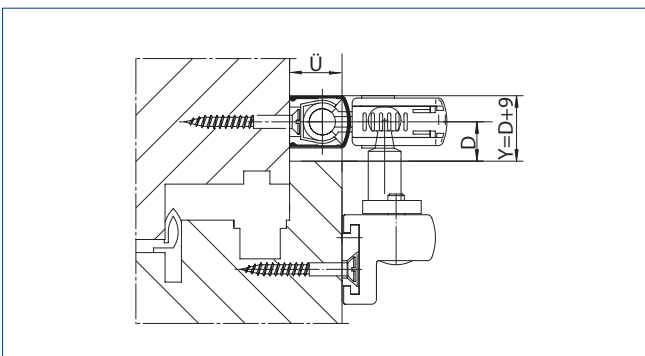
OL 95 EN VENTANA DE ALUMINIO CON SOLAPE



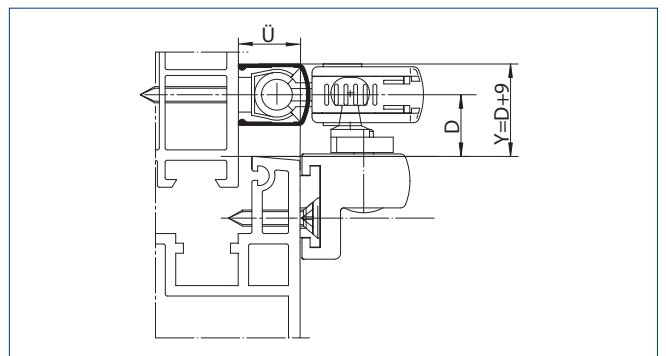
OL 95 EN VENTANA DE ALUMINIO ENRASADA



OL 95 EN VENTANA DE MADERA CON CANAL DE HERRAJE EUROPEO



OL 95 EN VENTANA DE PVC



D = Distancia borde exterior de la hoja hasta el centro del brazo | Y = Espacio superior necesario | Ü = Altura del solape
 Las representaciones ilustran áreas de aplicación de las variantes con soporte

OL 95 PARA VENTANA RECTANGULAR - COMPONENTES DEL SISTEMA OL



- 1 Compás OL 95
- 2 Soporte de hoja estándar con placa de montaje corta
- 3 Ángulo de reenvío estándar
- 4 Varilla (ocultable mediante perfil embellecedor en diferentes colores)
- 5 Guía de varilla
(a partir de una longitud de barra de 600 mm se requieren guías de varilla)
- 6 Palanca manual

CARACTERÍSTICAS TÉCNICAS

OL 95 para ventana rectangular

Ancho de apertura (máx.)	220 mm
Ancho de hoja a (mín.)	440 mm
Altura de la hoja b (mín.)	350 mm
Peso de hoja (máx.)	60 kg
Recorrido del herraje	54 mm
Dimensiones del compás	
Longitud	305 mm
Largo	49 mm
Altura	16 mm

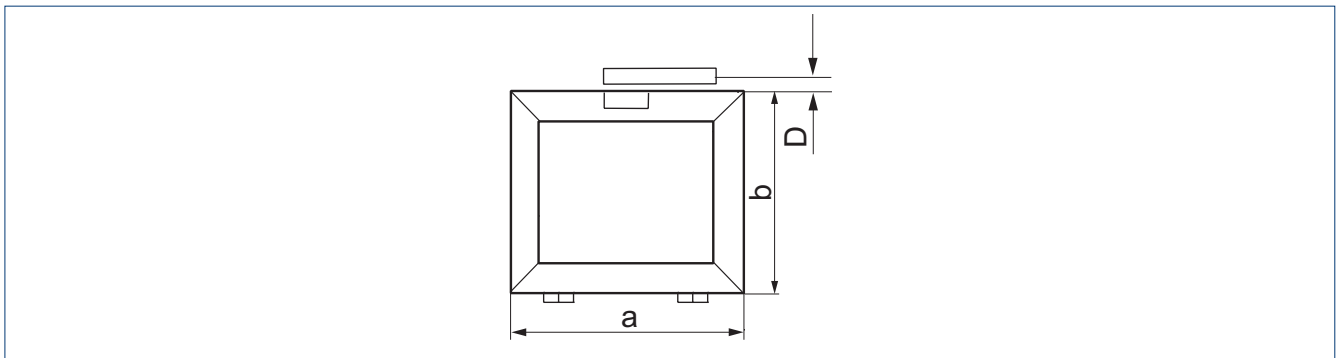
FUNCIONES

Ancho de apertura ajustable (reducción del recorrido)*	●
Bloqueo de hoja integrado en el compás	●
Desenganche del compás mediante tecla de activación	●
Bloqueo antirrobo (SKG)	-
Bloqueable	-
Inhibidor de desenganche	●

● = Sí

* = Mediante limitador de recorrido

PLANO DE APLICACIÓN EN VENTANA RECTANGULAR



LÍMITES DE APLICACIÓN

Número de compases	Ancho de hoja a (máx.)	Peso de hoja (máx.)	Peso de carga (máx.)
1	1200 mm	60 kg	20 kg/m ²
	1100 mm		25 kg/m ²
	1000 mm		30 kg/m ²
2	2400 mm	60 kg	20 kg/m ²
	2200 mm		25 kg/m ²
	2000 mm		30 kg/m ²
3	3000 mm	60 kg	20 kg/m ²
	2700 mm		25 kg/m ²
	2200 mm		30 kg/m ²

DIMENSIONES DE AJUSTE Y ESPACIO NECESARIO

Altura de la hoja b (mín.)	Altura de la hoja b (máx.)	Dimensión de ajuste D (mín.) arriba	Espacio necesario Y arriba
350 mm	400 mm	18 mm	D(min) + 9 mm
401 mm	450 mm	16-18 mm	
451 mm	600 mm	14-18 mm	
601 mm	> 601 mm	12-18 mm	

OL 95 PARA VENTANA ANGULAR-COMPONENTES DEL SISTEMA OL



- 1 Compás OL 95
- 2 Soporte de hoja deslizante con placa de montaje larga
- 3 Ángulo de reenvío flexible
- 4 Varilla (ocultable mediante perfil embellecedor en diferentes colores)
- 5 Guía de varilla
(a partir de una longitud de barra de 600 mm se requieren guías de varilla)
- 6 Palanca manual

CARACTERÍSTICAS TÉCNICAS

OL 95 para ventanas angulares a medida

Ancho de apertura (máx.)	220 mm
Anchura de hoja a (mín.) dependiente del ángulo de inclinación de la ventana	400 mm
Anchura de hoja b (mín.) dependiente del ángulo de inclinación de la ventana	500 mm
Peso de hoja (máx.)	60 kg
Recorrido del herraje	54 mm
Dimensiones del compás	
Longitud	305 mm
Largo	49 mm
Altura	16 mm

FUNCIONES

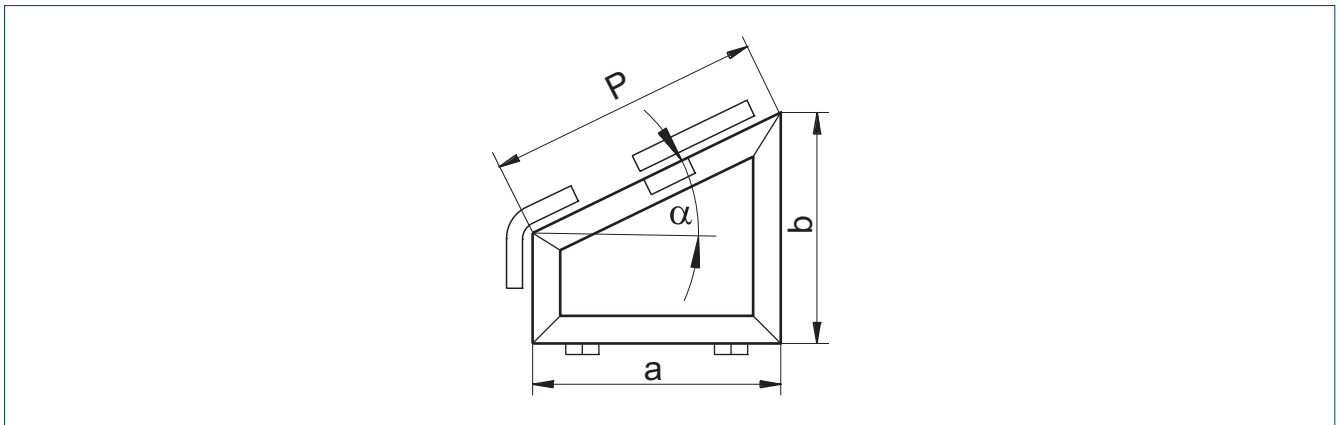
Ancho de apertura ajustable (reducción del recorrido)*	●
Bloqueo de hoja integrado en el compás	●
Desenganche del compás mediante tecla de activación	●
Bloqueo antirrobo (SKG)	-
Bloqueable	-
Inhibidor de desenganche	●

● = Sí

* = Mediante limitador de recorrido

PLANO DE APLICACIÓN EN VENTANA ANGULAR

VENTANA ANGULAR, $\alpha < 50^\circ$



LÍMITES DE APLICACIÓN

Ángulo de inclinación	Ancho de hoja a (mín.)	Altura de la hoja b (mín.)	Peso de hoja (máx.)
$\alpha \leq 30^\circ$	500 mm	500 mm	60 kg
$\alpha = 30^\circ - 40^\circ$	450 mm	660 mm	
$\alpha = 40^\circ - 50^\circ$	400 mm	780 mm	

Ancho de hoja a (máx.)	Peso de carga (máx.)	Peso de hoja (máx.)
1200 mm	20 kg/m ²	60 kg
1100 mm	25 kg/m ²	
1000 mm	30 kg/m ²	

DIMENSIONES DE AJUSTE Y ESPACIO NECESARIO

	Dimensión de ajuste D (mín.) arriba	Espacio necesario X lateral	Dimensión de ajuste D (mín.) lateral	Espacio necesario Y arriba
Bloqueo adicional	12 - 18 mm	D(min) + 9 mm	-	D(min) + 9 mm
Palanca manual	16 mm		10 mm	

OL 95 PARA VENTANA TRIANGULAR – COMPONENTES DEL SISTEMA OL



- 1 Compás OL 95
- 2 Soporte de hoja deslizante con placa de montaje larga
- 3 Ángulo de reenvío flexible
- 4 Varilla (ocultable mediante perfil embellecedor en diferentes colores)
- 5 Guía de varilla
(a partir de una longitud de barra de 600 mm se requieren guías de varilla)
- 6 Palanca manual

CARACTERÍSTICAS TÉCNICAS

OL 95 para ventana triangular

Ancho de apertura (máx.)	220 mm
Anchura de hoja a1 (mín.) dependiente del ángulo de inclinación de la ventana	800 mm
Anchura de hoja b (mín.) dependiente del ángulo de inclinación de la ventana	500 mm
Peso de hoja (máx.)	60 kg
Recorrido del herraje	54 mm
Dimensiones del compás	
Longitud	305 mm
Largo	49 mm
Altura	16 mm

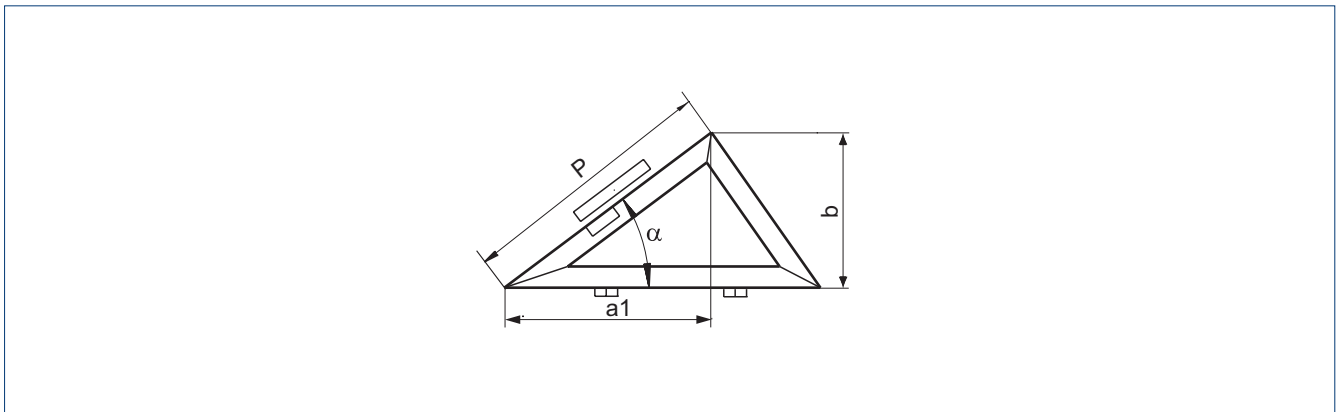
FUNCIONES

Ancho de apertura ajustable (reducción del recorrido)*	●
Bloqueo de hoja integrado en el compás	●
Desenganche del compás mediante tecla de activación	●
Bloqueo antirrobo (SKG)	-
Bloqueable	●
Inhibidor de desenganche	●

● = Sí

* = Mediante limitador de recorrido

PLANO DE APLICACIÓN EN VENTANA TRIANGULAR



LÍMITES DE APLICACIÓN

Ángulo de inclinación	Anchura de hoja a1 (mín.)	Altura de la hoja b (mín.)	Peso de hoja (máx.)	Longitud lado largo P
$\alpha \leq 30^\circ$	1000 mm	500 mm		
$\alpha = 30^\circ - 40^\circ$	900 mm	660 mm	60 kg	475 - 1800 mm
$\alpha = 40^\circ - 50^\circ$	800 mm	780 mm		

Ancho de hoja a (máx.)	Peso de carga (máx.)	Peso de hoja (máx.)
1200 mm	20 kg/m ²	
1100 mm	25 kg/m ²	60 kg
1000 mm	30 kg/m ²	

DIMENSIONES DE AJUSTE Y ESPACIO NECESARIO

	Dimensión de ajuste D (mín.) arriba	Espacio necesario X lateral	Dimensión de ajuste D (mín.) lateral	Espacio necesario Y arriba
Bloqueo adicional	12 - 18 mm	D(min) + 9 mm	-	D(min) + 9 mm
Palanca manual	16 mm		10 mm	

Posibilidades de los dispositivos

COMPÁS OL 95

Compás con soporte de hoja estándar (082445, 082448, 082449)
Compás sin soporte (084194, 084197, 084199)
Compás con soporte de hoja estándar e inhibidor de desenganche (082638, 082641, 082643)

SOPORTE

Soporte de hoja estándar (074424, 074428, 080228, 074427)
Soporte de hoja deslizante (084398, 084401, 084402, 084403)
Soporte de hoja estándar para ventana de madera con canal de herraje europeo (030886, 030890, 099475, 030889)
Soporte de hoja deslizante para ventana de madera con canal de herraje europeo (071198, 071202, 099476, 071201)

ÁNGULO DE REENVÍO + PALANCA MANUAL

Palanca manual con ángulo de reenvío estándar (030611, 030615, 077945, 030614)
Palanca manual con ángulo de reenvío flexible (076911, 076915, 080227, 076916)

COMPONENTES PARA LA TRANSMISIÓN DE MOVIMIENTO

Ángulo de reenvío estándar (070546)
Ángulo de reenvío flexible (071354)

PALANCA MANUAL

Palanca manual estándar (026882, 026887, 079113, 026886)
Palanca manual con cierre (083841, 083844, 085230)
Palanca manual giratoria = palanca manual estándar + accesorio de palanca manual giratoria (030391, 030395, 030394)

COMPONENTES PARA LA CONEXIÓN

Varilla (016555, 016591, 016592)

ACCESORIOS PARA COBERTOR

Perfil embellecedor (030401, 030405, 074537, 030404, 030396, 030400, 074539, 030399)
Embellecedor de escuadra (071503, 071507, 071506)

ACCESORIOS PARA FIJACIÓN

Guía de varilla (010878)
Acoplamiento de varilla (043546)
Placa de conexión para la palanca de mano y la transmisión (073758)

OL 90 N proyectante de apertura exterior



Mando plano para apertura de lucernarios para hoja proyectante hacia fuera con un ancho de apertura de 170 mm

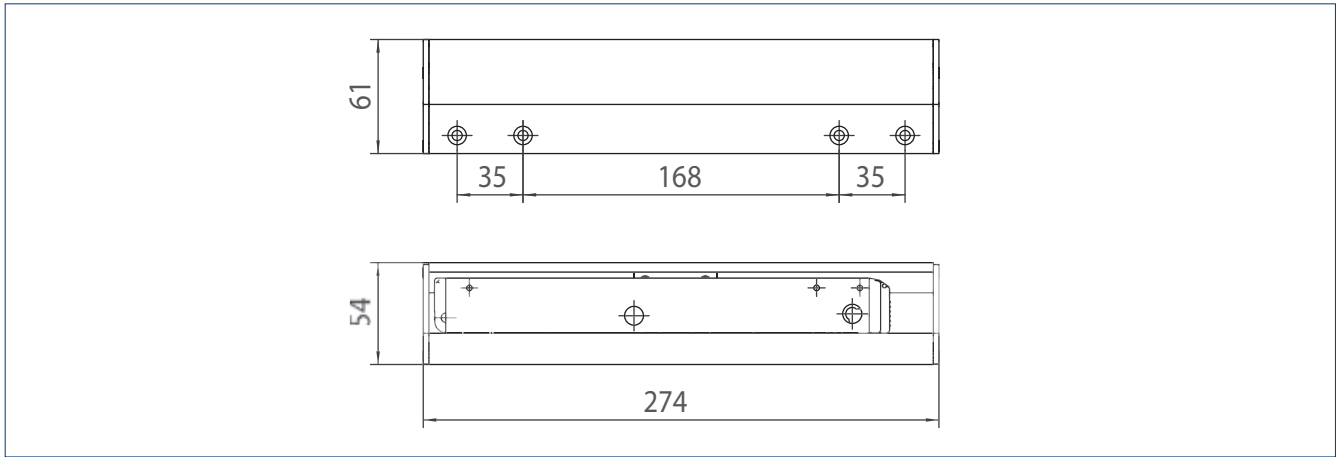
ÁREAS DE APLICACIÓN

- Ventilación diaria y confortable de salas y huecos de escaleras
- Ventana proyectante con apertura hacia fuera con una profundidad del antepecho de 0-60 mm
- Automatización mediante pistón eléctrico lineal E 212
- Montaje en ventanas de madera, PVC o aluminio
- Montaje en la hoja

CARACTERÍSTICAS DEL PRODUCTO

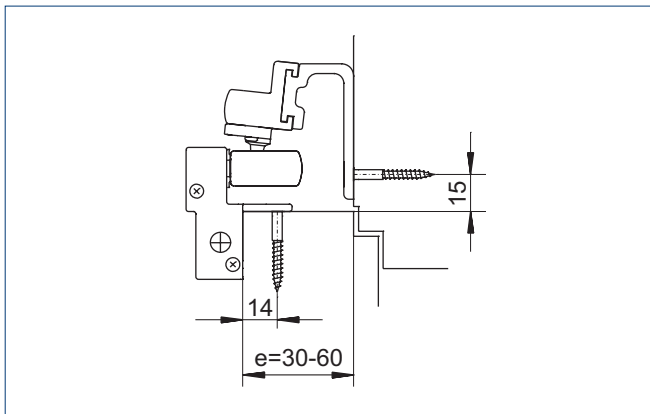
- Alcanza el ancho de apertura máximo de 170 mm en todas las alturas de hoja
- El ancho de apertura es ajustable
- El bloqueo de hoja integrado en el compás garantiza un bloqueo seguro
- El bloqueo especial aumenta la seguridad y la estanqueidad
- El sencillo enganche y desenganche del compás mediante la tecla de activación permite la limpieza de las ventanas desde el interior y el exterior
- Los grupos constructivos completamente premontados facilitan el montaje
- El soporte se adapta a todas las alturas del solape y a todos los materiales

DIBUJO A ESCALA DEL PRODUCTO

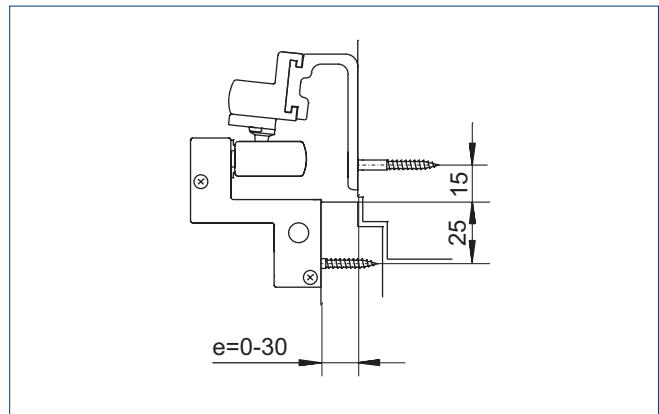


SECCIONES TRANSVERSALES DEL PERFIL

OL 90 N PROYECTANTE DE APERTURA EXTERIOR EN VENTANAS DE MADERA CON CANAL DE HERRAJE EUROPEO, PROFUNDIDAD DEL ANTEPECHO 30-60 MM



OL 90 N PROYECTANTE DE APERTURA EXTERIOR EN VENTANAS DE MADERA CON CANAL DE HERRAJE EUROPEO, PROFUNDIDAD DEL ANTEPECHO 0-30 MM



e = Profundidad de antepecho

OL 90 N PROYECTANTE DE APERTURA EXTERIOR PARA VENTANA RECTANGULAR – COMPONENTES DEL SISTEMA OL



- 1 Compás proyectante de apertura exterior OL 90 N
- 2 Soporte de hoja con placa de montaje corta
- 3 Ángulo de reenvío estándar
- 4 Varilla (ocultable mediante perfil embellecedor en diferentes colores)
- 5 Guía de varilla
- 6 Palanca manual

CARACTERÍSTICAS TÉCNICAS

	OL 90 N proyectante de apertura exterior para ventana rectangular	OL 90 N proyectante de apertura exterior para ventana rectangular con bloqueo
Ancho de apertura (máx.)	170 mm	170 mm
Ancho de hoja a (mín.)	400 mm	600 mm
Altura de la hoja b (mín.)	370 mm	370 mm
Peso de hoja (máx.)	80 kg	80 kg
Recorrido del herraje	54 mm	54 mm
Compás		
Longitud	274 mm	274 mm
Largo	54 mm	54 mm
Altura	61 mm	61 mm

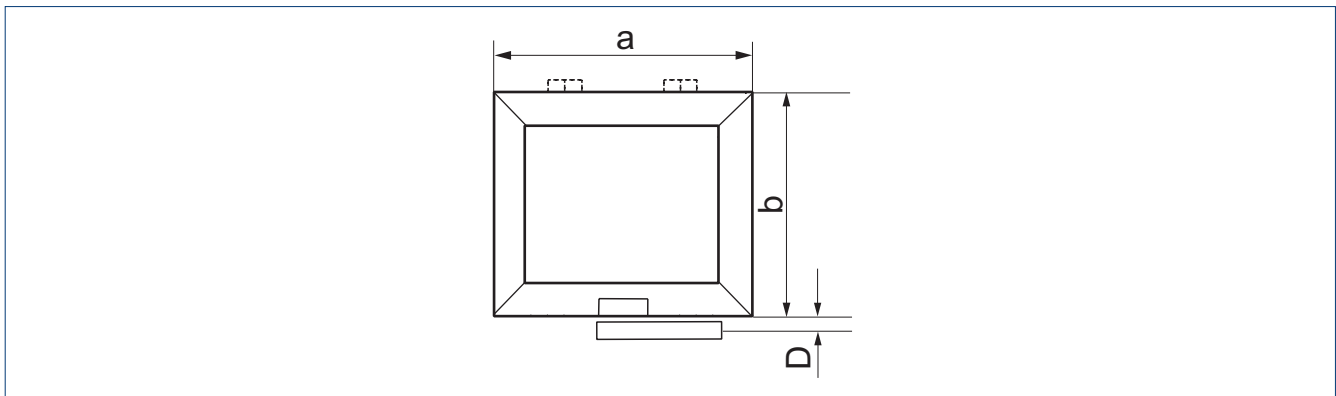
FUNCIONES

Ancho de apertura ajustable (reducción del recorrido)*	●	●
Bloqueo de hoja integrado en el compás	●	●
Desenganche del compás mediante tecla de activación	●	●
Bloqueo antirrobo (SKG)	-	●

● = Sí

* = Mediante limitador de recorrido

PLANO DE APLICACIÓN EN VENTANA RECTANGULAR



LÍMITES DE APLICACIÓN

Número de compases	Ancho de hoja a (mín.)	Ancho de hoja a (máx.)	Altura de la hoja b (mín.)	Peso de hoja (máx.)	Peso de carga (máx.)
1	400 mm 400 mm	1200 mm 800 mm (solo en PVC)	370 mm	80 kg	30 kg/m ²
2	1201 mm 801 mm	2400 mm 1600 mm (solo en PVC)			

DIMENSIONES DE AJUSTE Y ESPACIO NECESARIO

	Dimensión de ajuste D (mín.) arriba	Espacio necesario X lateral	Dimensión de ajuste D (mín.) lateral
Bloqueo adicional		dependiendo del tipo de uso	
Palanca manual	28 mm	D(min) + 10 mm	12 mm
Fz 90 con barra de manivela fija		D(min) + 10 mm	12 mm
Fz 90 con barra de manivela extraíble		D(min) + 14 mm	12 mm

Posibilidades de los dispositivos

OL 90 N COMPÁS PROYECTANTE DE APERTURA EXTERIOR

Compás para profundidad del antepecho 0-30 (118060, 117700, 118081, 117771, 118082, 117772)
Compás para profundidad del antepecho 30-60 (118083, 117773, 118084, 117774, 118085, 117775)

BLOQUEO

Para profundidad del antepecho 30-60 (117776, 117777, 117778)

ÁNGULO DE REENVÍO + PALANCA MANUAL

Palanca manual con ángulo de reenvío estándar (030611, 030615, 077945, 030614)
Palanca manual con ángulo de reenvío flexible (076911, 076915, 080227, 076916)

COMPONENTES PARA LA TRANSMISIÓN DE MOVIMIENTO

Ángulo de reenvío estándar (070546)
Ángulo de reenvío flexible (071354)

PALANCA MANUAL

Palanca manual estándar (026882, 026887, 079113, 026886)
Palanca manual con cierre (083841, 083844, 085230)
Palanca manual giratoria = palanca manual estándar + accesorio de palanca manual giratoria (030391, 030395, 030394)

COMPONENTES PARA LA CONEXIÓN

Varilla (016555, 016591, 016592)

ACCESORIOS PARA COBERTOR

Perfil embellecedor (030401, 030405, 074537, 030404, 030396, 030400, 074539, 030399)
Embellecedor de escuadra (071503, 071507, 071506)

ACCESORIOS PARA FIJACIÓN

Guía de varilla (010878)
Acoplamiento de varilla (043546)
Placa de conexión para la palanca de mano y la transmisión (073758)



VENTANAS

Soluciones individuales

OL 90, OL 95 Y OL 90 PROYECTANTE DE APERTURA EXTERIOR

Independientemente del lugar en el que se instalen, nuestros mandos para apertura de lucernarios deben ser versátiles, y tenemos las soluciones adecuadas para garantizarlo. Le ofrecemos elementos de mando para todo tipo de áreas de aplicación. Diferentes manivelas y transmisiones garantizan una transmisión de fuerza óptima y hacen que la apertura y el cierre de las ventanas sean realmente fáciles. La transmisiones poste/marco son la primera elección para fachadas muro cortina, y es que también aquí debe efectuarse una ventilación diaria de forma rápida y cómoda. ¿Desea más seguridad para su ventana? Entonces, los mecanismos de cierre adicionales son justo lo que necesita para mejorar la estanqueidad y la seguridad.



Palanca manual giratoria



Soluciones para el uso de la ventana mediante palanca manual

ÁREAS DE APLICACIÓN

- Funcionamiento cómodo y flexible de las ventanas en situaciones de espacio reducido (huecos)
- Uso en combinación con un compás OL 90 N
- Montaje en ventanas de madera, PVC o aluminio

CARACTERÍSTICAS DEL PRODUCTO

- Combinable con una palanca manual OL 90 N

REPRESENTACIÓN DEL SISTEMA



Posibilidades de los dispositivos

SOLUCIONES PARA EL USO DE LA VENTANA MEDIANTE PALANCA MANUAL

PALANCA MANUAL

Palanca manual para OL 90 N / OL 95 (026882, 026887, 079113, 026886)

PALANCA MANUAL BLOQUEABLE

Palanca manual con cierre para OL 90 N / OL 95 (083841, 083844, 085230)

ACCESORIOS PARA PALANCA MANUAL GIRATORIA

Accesorio para palanca manual giratoria (030391, 030395, 030394)

Transmisión por cardán angular Fz 90



Transmisión por cardán angular para el uso con una ventana a través de una barra de manivela

ÁREAS DE APLICACIÓN

- Para el uso cómodo de una ventana rectangular mediante una barra de manivela fija o extraíble
- Uso en combinación con un compás OL 90 N y un compás OL 95 en ventana oscilante de apertura interior
- Puede utilizarse con una manivela fija o extraíble
- Puede utilizarse en combinación con un compas de apertura exterior OL 90 N en ventanas de apertura exterior
- Montaje en ventanas de madera, PVC o aluminio
- Montaje en el marco

CARACTERÍSTICAS DEL PRODUCTO

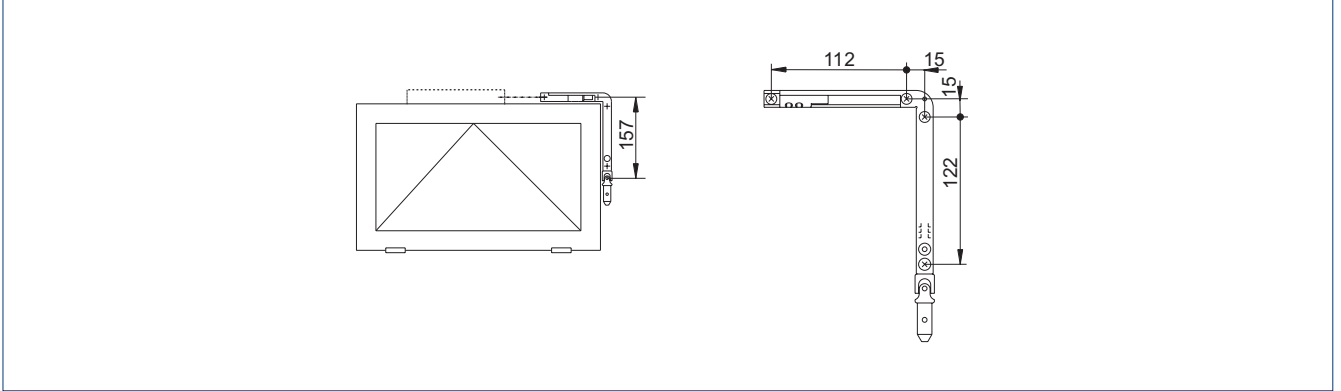
- Ángulo de reenvío con transmisión integrada
- Anchura de apertura proyectante con ajuste variable
- Limitación de toda la anchura de apertura proyectante mediante un limitador de recorrido opcional
- Nueve giros de la palanca para alcanzar la apertura completa
- Seguridad de funcionamiento adicional mediante protección de sobrecarga acoplable opcionalmente

CARACTERÍSTICAS TÉCNICAS

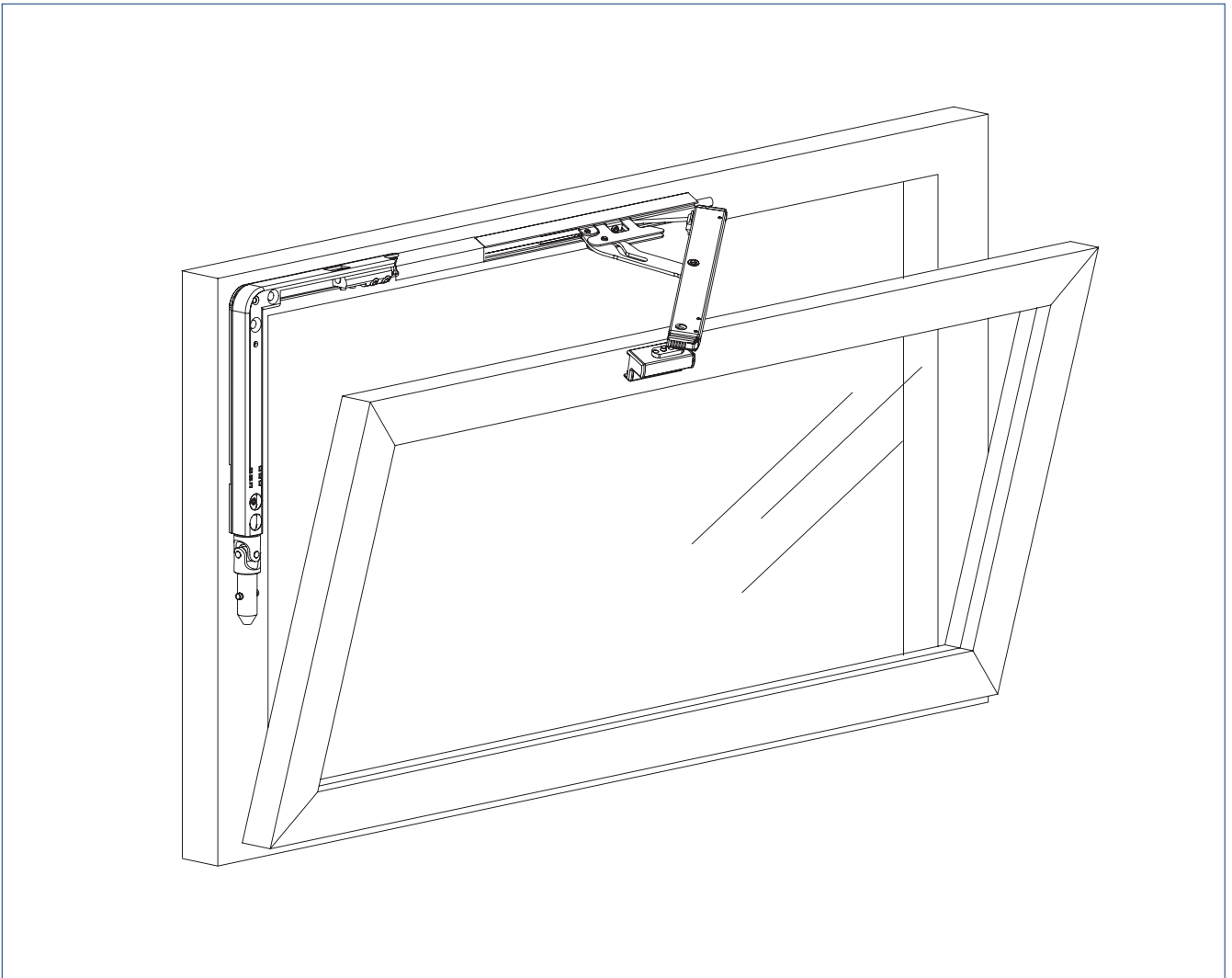
Transmisión por cardán angular Fz 90

Anchura	16 mm
Carrera	54 mm
Diámetro de varilla (conexión de mordaza)	8 mm
Vueltas de la manivela hasta la apertura máx.	9

PLANO DE APLICACIÓN EN VENTANA RECTANGULAR



REPRESENTACIÓN DEL SISTEMA



Transmisión por cardán vertical Fz 91



Transmisión por cardán vertical para el uso en una ventana
a través de una barra de manivela

ÁREAS DE APLICACIÓN

- Para el uso cómodo de una ventana rectangular, angular o triangular mediante una barra de manivela fija o extraíble
- Uso en combinación con un compás OL 90 N y un compás OL 95 en ventana oscilante de apertura hacia dentro
- Puede utilizarse en combinación con un compás de apertura exterior OL 90 N en ventanas de apertura exterior
- Montaje en ventanas de madera, PVC o aluminio
- Montaje en el marco

CARACTERÍSTICAS DEL PRODUCTO

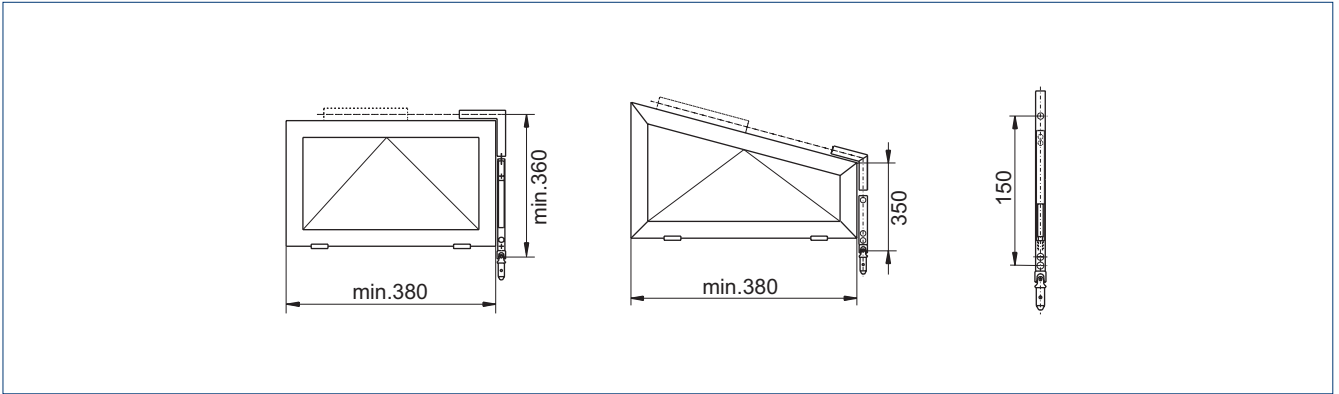
- La transmisión por cardán vertical es acoplable mediante una varilla al ángulo de reenvío estándar y al ángulo de reenvío flexible
- Anchura de apertura proyectante con ajuste variable
- Limitación de toda la anchura de apertura proyectante mediante un limitador de recorrido opcional
- Bastan nueve giros de la palanca para alcanzar la apertura completa
- Seguridad de funcionamiento adicional mediante protección de sobrecarga acoplable opcionalmente

CARACTERÍSTICAS TÉCNICAS

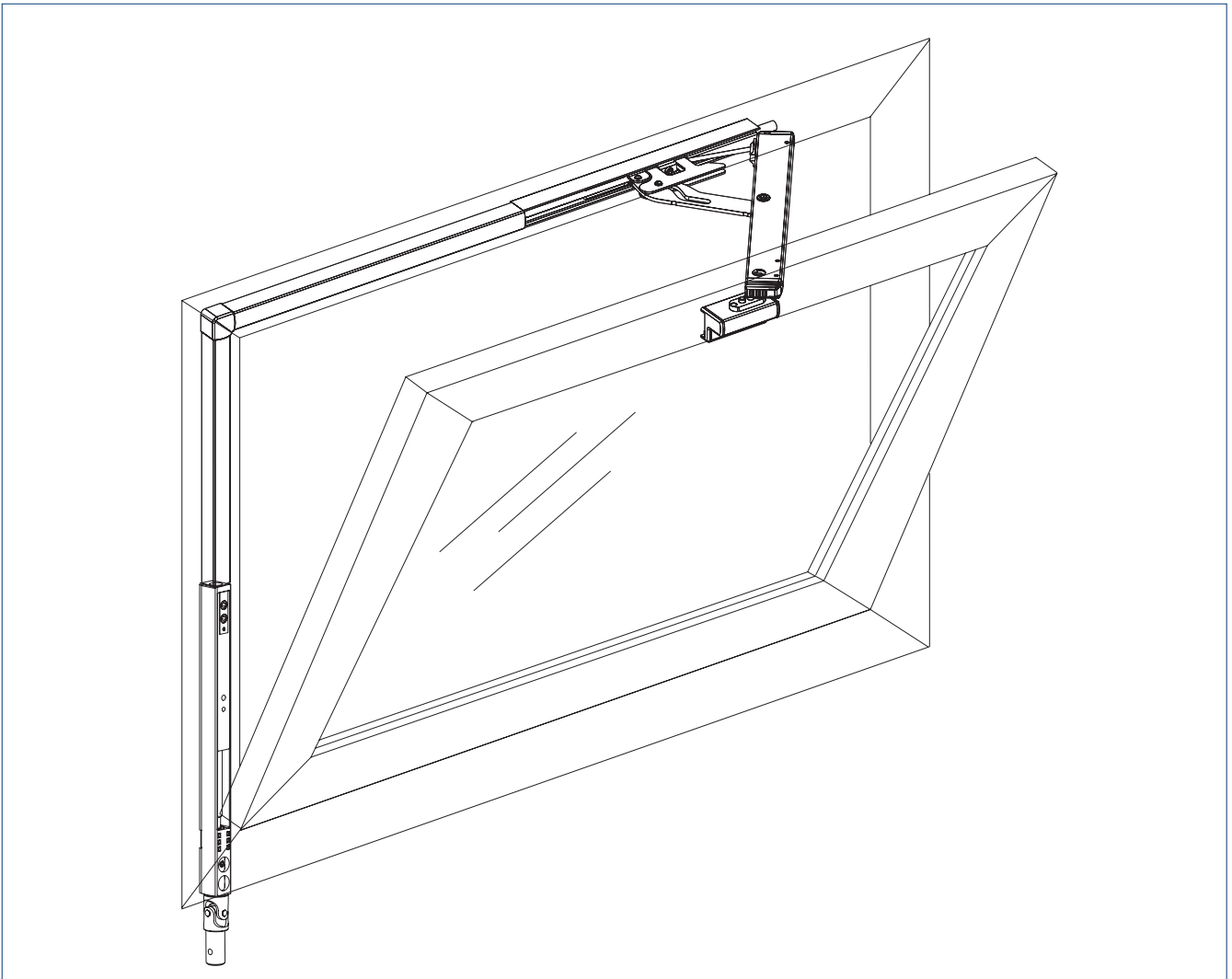
Transmisión por cardán vertical Fz 91

Anchura	16 mm
Carrera	54 mm
Diámetro de varilla (conexión de mordaza)	8 mm
Vueltas de la manivela hasta la apertura máx.	9

PLANO DE APLICACIÓN EN VENTANAS RECTANGULARES O VENTANAS ANGULARES



REPRESENTACIÓN DEL SISTEMA



Transmisión Fz 92



Transmisión para el uso en una ventana a través de una barra de manivela

ÁREAS DE APLICACIÓN

- Para el uso cómodo de una ventana inclinada o triangular mediante una barra de manivela fija o extraíble
- Uso en combinación con un compás OL 90 N y un compás OL 95 en ventana batiente de apertura interior
- Montaje en ventanas de madera, PVC o aluminio
- Montaje en el marco

CARACTERÍSTICAS DEL PRODUCTO

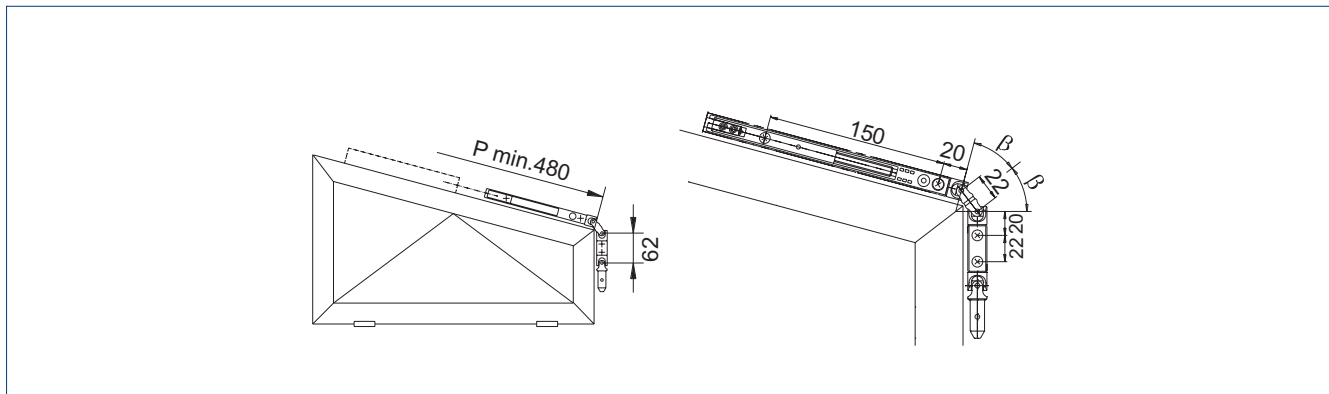
- Transmisión con eje cardán doble para un ajuste flexible al ángulo de inclinación de la ventana
- Anchura de apertura proyectante con ajuste variable
- Limitación de toda la anchura de apertura proyectante mediante un limitador de recorrido opcional
- Bastan nueve giros de la palanca para alcanzar la apertura completa
- Seguridad de funcionamiento adicional mediante protección de sobrecarga acoplable opcionalmente

CARACTERÍSTICAS TÉCNICAS

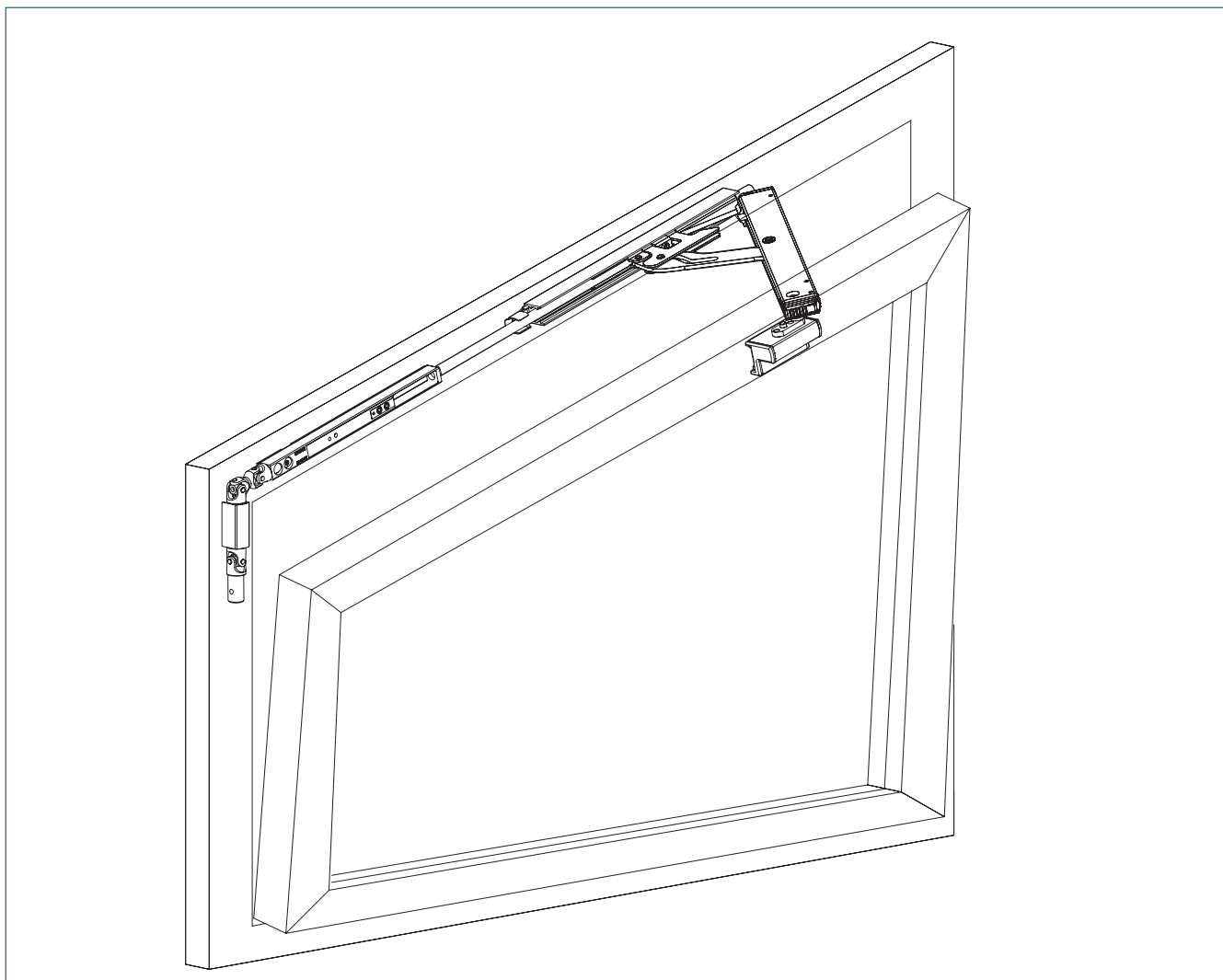
Transmisión Fz 92

Anchura	16 mm
Carrera	54 mm
Diámetro de varilla (conexión de mordaza)	8 mm
Vueltas de la manivela hasta la apertura máx.	9
Ángulo de rotación	90°–160°

PLANO DE APLICACIÓN EN VENTANA ANGULAR



REPRESENTACIÓN DEL SISTEMA



Protección de sobrecarga



Para proteger el equipo en caso de sobrecarga o activación forzada

ÁREAS DE APLICACIÓN

→ Combinable con transmisión Fz 90, Fz 91, Fz 92, Fz 100 y Fz 101

CARACTERÍSTICAS DEL PRODUCTO

- Evita que el engranaje se dañe en caso de sobrecarga o activación forzada
- El par de giro es ajustable - preajustado de fábrica a 7 ± 2 Nm
- Se puede instalar entre el conector Fz y la barra de manivela

Barra de manivela fija



Soluciones para accionar las ventanas con manivela

ÁREAS DE APLICACIÓN

- Para el funcionamiento sencillo de una ventana rectangular, angular o triangular
- Para el uso en ventanas de apertura interior o de apertura exterior

CARACTERÍSTICAS DEL PRODUCTO

- Mediante los giros de palanca se pueden efectuar posiciones intermedias de ventilación
- Acoplable a transmisión Fz 90, Fz 91, Fz 92, Fz 100 y Fz 101
- Mediante un pasador, la barra de manivela queda fijada firmemente a la transmisión y no puede extraerse

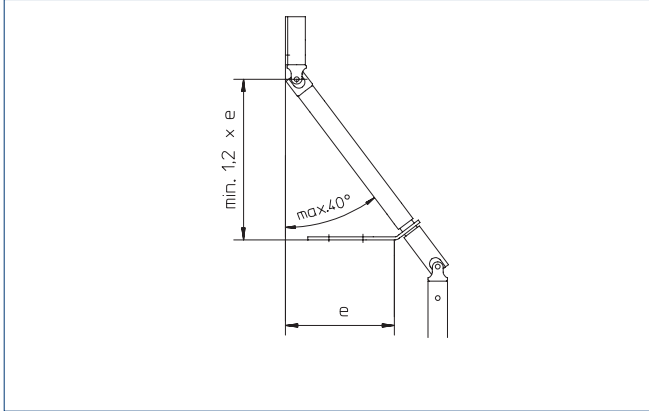
CARACTERÍSTICAS TÉCNICAS

Barra de manivela fija

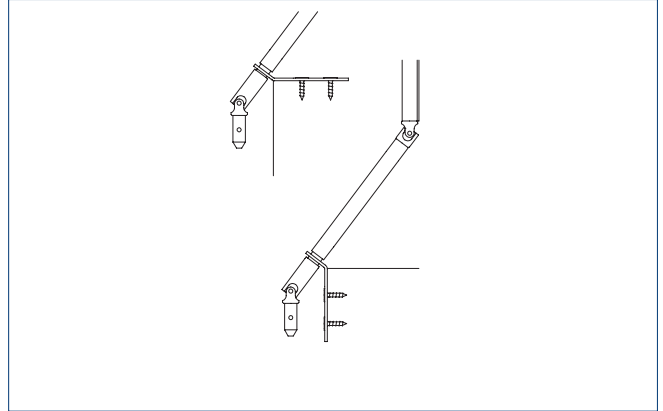
Diámetro

15 mm

PLANO DE MONTAJE



Transmisión cardan para barra de manivela fija l e = Profundidad de antepecho



Transmisión cardan para husillos y barras de manivelas

Barra de manivela extraíble



Soluciones para accionar las ventanas con manivela

ÁREAS DE APLICACIÓN

- Para el uso cómodo de una ventana rectangular, angular y triangular
- Para el funcionamiento de las ventanas de apertura interior o de apertura exterior

CARACTERÍSTICAS DEL PRODUCTO

- Mediante los giros de palanca se pueden efectuar posiciones intermedias de ventilación
- Acoplable a transmisión Fz 90, Fz 91, Fz 92, Fz 100 y Fz 101
- La barra de manivela puede extraerse según la necesidad mediante la caja de acoplamiento

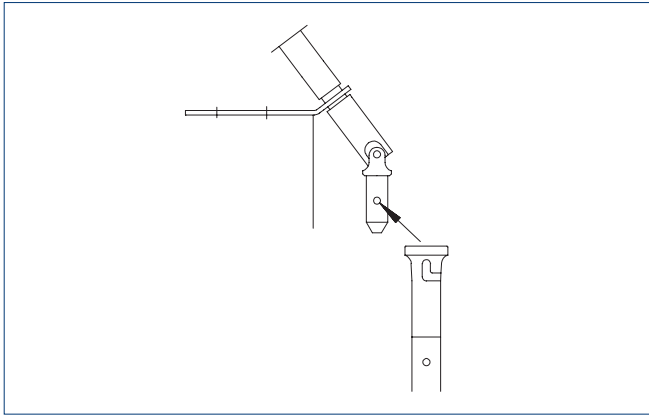
CARACTERÍSTICAS TÉCNICAS

Barra de manivela extraíble

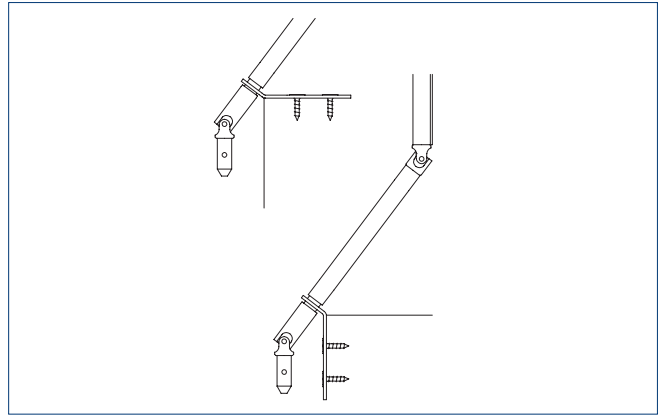
Diámetro

15 mm

PLANO DE MONTAJE



Transmisión cardan para barra de manivela extraíble



Transmisión cardan para husillos y barras de manivelas

Posibilidades de los dispositivos

SOLUCIONES PARA EL USO DE LA VENTANA MEDIANTE PALANCA MANUAL

ÁNGULO DE REENVÍO

Transmisión Fz 90 con ángulo de reenvío (030809, 030811, 030810, 030812)

Transmisión Fz 91 con ángulo de reenvío (030817, 030818)

Transmisión Fz 91 sin ángulo de reenvío (030822, 030823)

Transmisión Fz 92 (030778)

BARRAS DE MANIVELA

Barra de manivela fija (050856, 015864, 015986, 077433, 108476, 108477)

Barra de manivela extraíble (050856, 015879, 015987, 077434, 108480, 108491)

Barra de manivela para autoinstalación (053262, 014706, 015982, 109482, 109485, 109846)

ACCESORIOS/POSIBILIDADES DE COMBINACIÓN

Ángulo de reenvío estándar (070546)

Ángulo de reenvío flexible (071354)

Varilla flexible (022718, 008481, 022720, 008483, 022721, 008485, 072130, 072131)

Limitador de recorrido (012335)

Protección de sobrecarga (020226, 020225, 020224)

Manivela curvada (056951, 014795, 056952)

Caja de acoplamiento (042963)

Transmisión cardan con placa de soporte (022934, 022933)

Mecanismo de husillo telescópico (059207)

Manivela de conexión 30b (059217)

ACCESORIOS PARA FIJACIÓN

Guía de varilla (010878)

Acoplamiento de varilla (043546)

Placa de conexión para la palanca de mano y la transmisión (073758)

Accesorios para varilla flexible (030862, 030861)

Soporte de barra de manivela (054560, 014794, 054561)

Pasador (022932)

Transmisión poste/marco



Soluciones para el uso de la ventana en una fachada muro cortina en la ventana rectangular

ÁREAS DE APLICACIÓN

- Ventilación natural cómoda y diaria de ventanas en fachadas muro cortina
- Uso en combinación con un compás OL 90 N en ventana oscilante de apertura hacia interior
- Automatización mediante pistón eléctrico lineal E 212
- Montaje en ventanas de madera, PVC o aluminio
- Montaje en el marco

CARACTERÍSTICAS DEL PRODUCTO

- Alcanza el ancho de apertura máximo de 170 mm en todas las alturas de hoja
- El ancho de apertura es ajustable
- Saliente de poste superado por una placa articulada
- Puede instalarse en el borde de cierre secundario o principal
- El grupo constructivo completamente premontado facilita el montaje

CARACTERÍSTICAS TÉCNICAS

Transmisión poste/marco

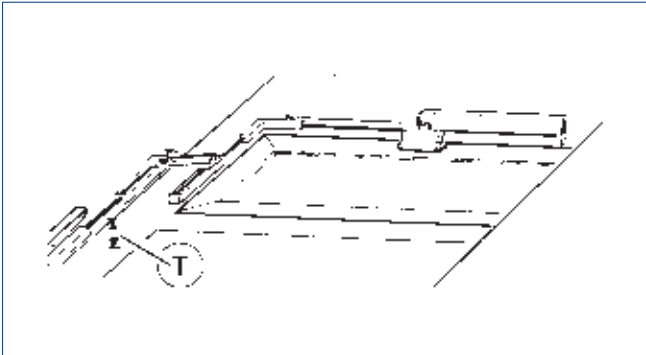
Saliente poste/carril, tamaño 75

T = 0 – 75 mm

Saliente poste/carril, a partir del tamaño 150

T = 0 – 150 mm

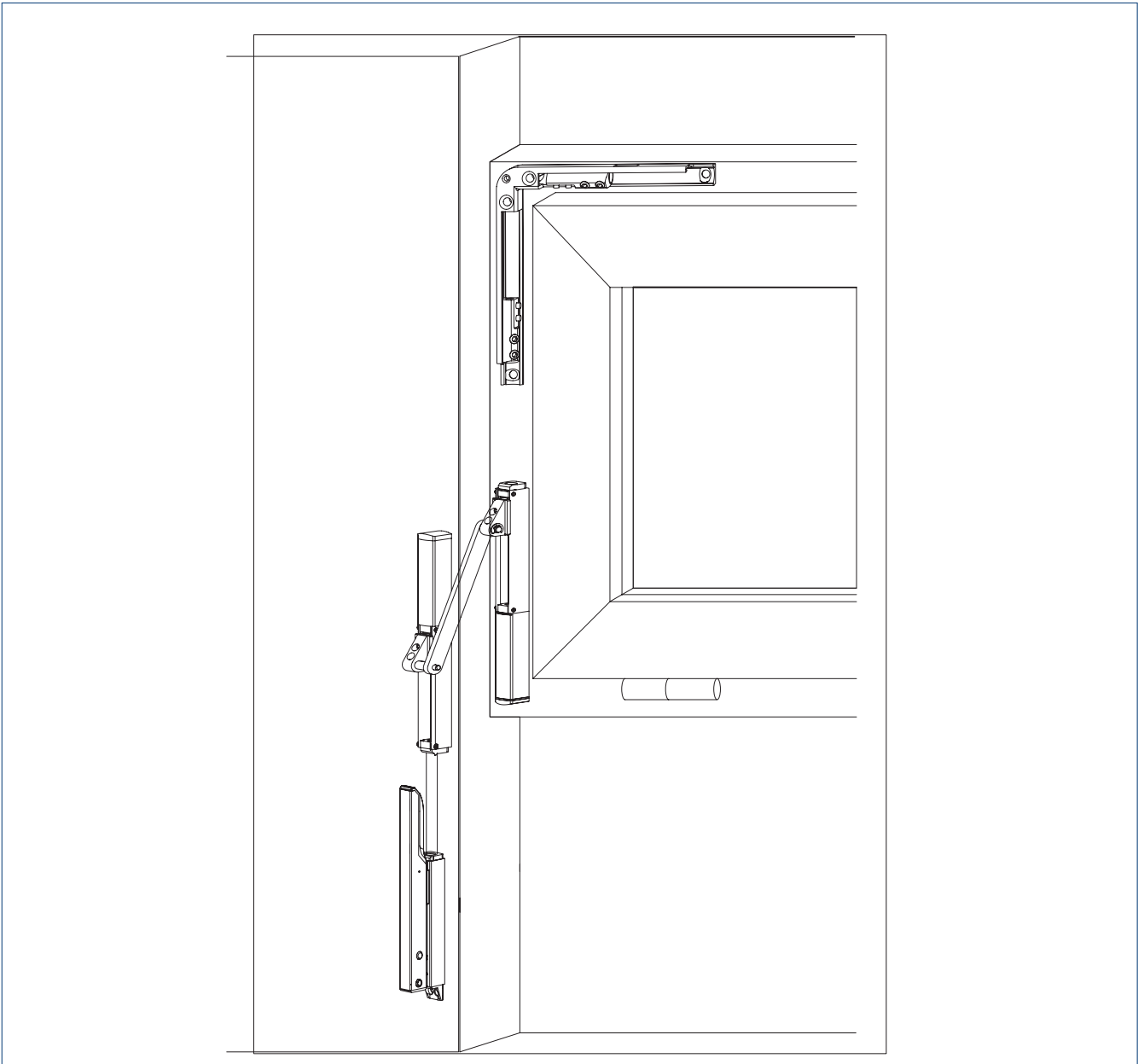
PLANO DE MONTAJE



Transmisión con barra de tracción

T = Saliente del poste o el pasador cerrojo a partir del marco

REPRESENTACIÓN DEL SISTEMA



Posibilidades de los dispositivos

SOLUCIONES PARA EL USO DE LA VENTANA EN FACHADA MURO CORTINA

TRANSMISIÓN POSTE/MARCO

Transmisión poste/marco (030744, 030748, 030747, 030749, 030753, 030752)

TRANSMISIÓN POSTE/MARCO CON VARILLA FLEXIBLE

Varilla flexible (022718, 008481, 022720, 008483, 022721, 008485, 072130, 072131)

ACCESORIOS PARA FIJACIÓN

Accesorios para transmisión flexible (030798, 030797)

Placa de conexión para palanca manual (73758)

Placa de conexión para soporte flexible (08512, 08516)

Transmisión de escuadra



Soluciones para conectar y usar múltiples ventanas

ÁREAS DE APLICACIÓN

- Ventilación natural cómoda y diaria de múltiples ventanas a través de un elemento de mando
- Uso en combinación con un compás OL 90 N en ventana oscilante de apertura interior
- Automatización mediante pistón eléctrico lineal E 212
- Montaje en ventanas de madera, PVC o aluminio
- Puede instalarse en el borde de cierre secundario o en el borde de cierre principal
- Montaje en el marco

CARACTERÍSTICAS DEL PRODUCTO

- Pueden manejarse hasta cinco ventanas con un peso de hoja máximo de hasta 80 kg a través de un elemento de mando
- El grupo constructivo completamente premontado facilita el montaje

REPRESENTACIÓN DEL SISTEMA



Posibilidades de los dispositivos

SOLUCIONES PARA CONECTAR Y USAR MÚLTIPLES VENTANAS

TRANSMISIÓN DE ESCUADRA

Transmisión de escuadra para OL 90 N (030902, 030906, 074510, 030905)

Varilla flexible



Soluciones y funciones para transmisión de antepecho de ventana

ÁREAS DE APLICACIÓN

- Se puede utilizar como solución para transmisiones poste/marco y transmisiones de antepecho en ventanas rectangulares
- Posibles profundidades del antepecho de hasta 650 mm
- Mediante la varilla flexible pueden instalarse en ventanas de arco redondo y segmentado
- Uso en combinación con un compás OL 90 N
- Montaje en ventanas de madera, PVC o aluminio
- Montaje en el marco o montaje en mampostería

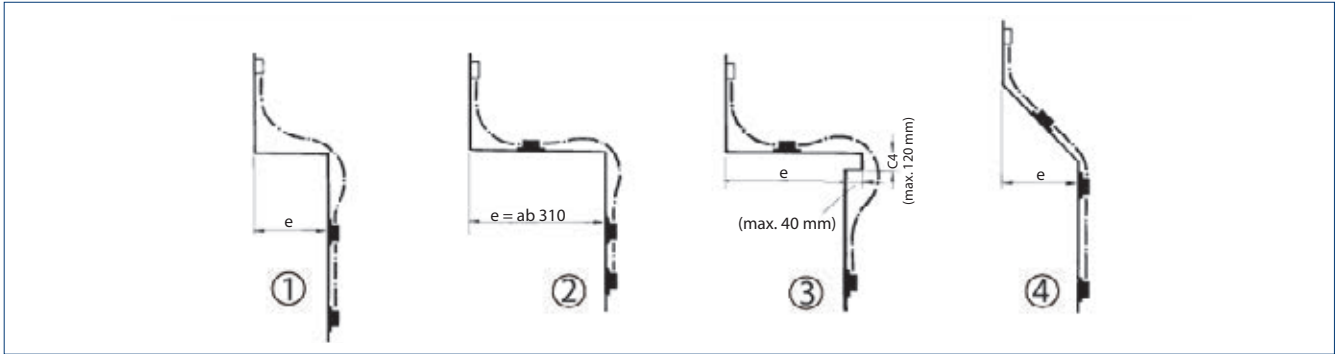
CARACTERÍSTICAS DEL PRODUCTO

- Los accesorios permiten una fijación limpia al marco de la ventana y a la mampostería
- Utilizable con la palanca manual

CARACTERÍSTICAS TÉCNICAS

	Varilla flexible
Longitud de tracción 700 mm	e = 0–350 mm
Longitud de tracción 1000 mm	e = 0–650 mm
Longitud de tracción 1250 mm	e = 0–850 mm
Saliente de la ventana	0–40 mm

PLANO DE MONTAJE



e = Profundidad del antepecho | 1 = Umbral de ventana con profundidad del antepecho e = hasta 310 mm (longitud de tracción 700 mm) | 2 = Umbral de ventana con profundidad del antepecho e = superior a 310 mm (longitud de tracción de 700 mm hasta e = 380 mm) / (longitud de tracción de 1000 mm hasta e = 680 mm) | 3 = Umbral de ventana con profundidad del antepecho (longitud de tracción 700 mm hasta e+e1 = 310 mm) / (longitud de tracción 1000 mm hasta e+e1 = 610 mm) | 4 = Umbral de ventana inclinada (longitud de tracción 700 mm hasta e = 380 mm) / (longitud de tracción 1000 mm hasta e = 680 mm)

LÍMITES DE APLICACIÓN

Ancho total de la hoja	Peso de carga (máx.)	Peso de hoja (máx.)
380–1200 mm	40 kg/m ²	60 kg

REPRESENTACIÓN DEL SISTEMA



Barra acodada



Soluciones y funciones para transmisión de antepecho de ventana

ÁREAS DE APLICACIÓN

- Puede utilizarse para la transmisión en antepecho en una ventana rectangular
- Posibles profundidades del antepecho de hasta 150 mm
- Uso en combinación con un compás OL 90 N
- Montaje en ventanas de madera, PVC o aluminio
- Montaje en el marco o montaje en mampostería

CARACTERÍSTICAS DEL PRODUCTO

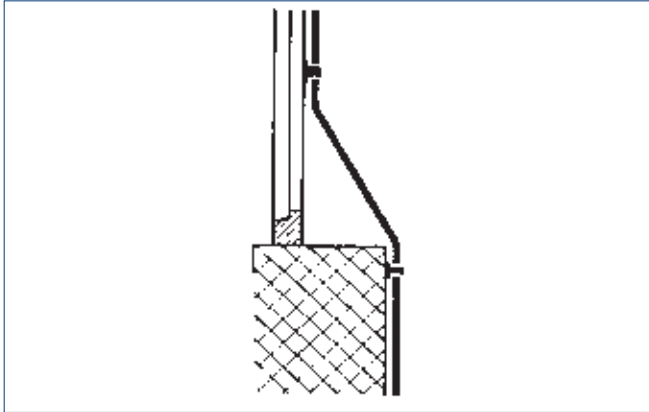
- No se necesita una fijación al antepecho de la ventana
- Utilizable con la palanca manual

CARACTERÍSTICAS TÉCNICAS

Barra acodada

Profundidad del antepecho	50-150 mm
Ø Varilla	10 mm
Longitud	2000 mm

PLANO DE MONTAJE

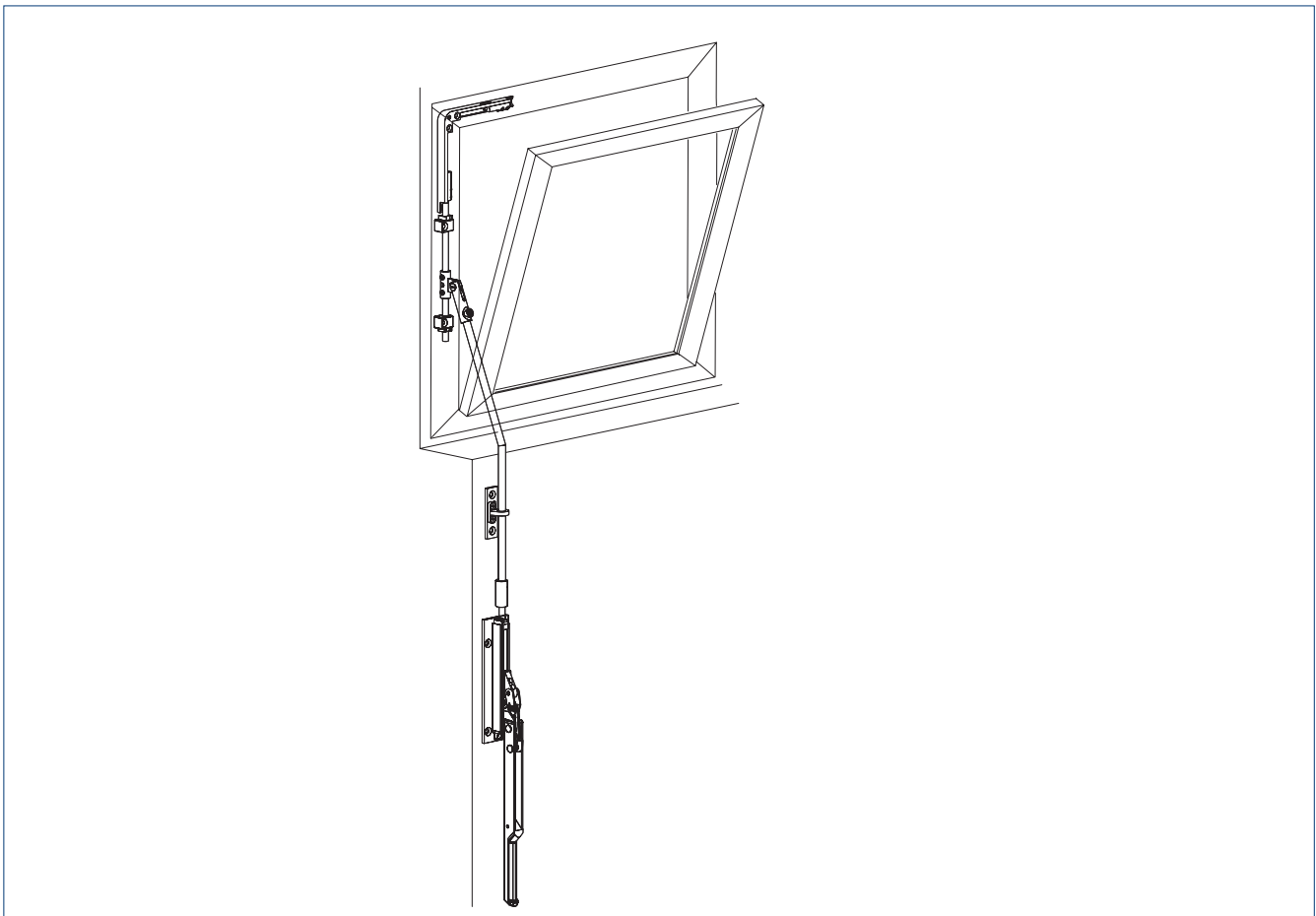


Transmisión con varilla acodada

LÍMITES DE APLICACIÓN

Ancho total de la hoja	Peso de carga (máx.)	Peso de hoja (máx.)
380-1200 mm	40 kg/m ²	60 kg

REPRESENTACIÓN DEL SISTEMA



Posibilidades de los dispositivos

SOLUCIONES Y FUNCIONES PARA TRANSMISIÓN DE ANTEPECHO DE VENTANA

VARILLA FLEXIBLE

Varilla flexible (022718, 008481, 022720, 008483, 022721, 008485, 072130, 072131)

ACCESORIO PARA FIJACIÓN DEL VARILLA FLEXIBLE

Accesorios para transmisión flexible (030798, 030797)

Placa de conexión para palanca manual (73758)

Placa de conexión para soporte flexible (08512, 08516)

BARRA ACODADA

Varilla acodada (004892)

Paquete adicional para la transmisión 10/10A (058124)

Bloqueo adicional OL 90 N / OL 95



Bloqueo para mejorar la estanqueidad y la seguridad

ÁREAS DE APLICACIÓN

- Bloqueo en ventanas rectangulares, angulares y triangulares
- Uso en combinación con un compás OL 90 N y OL 95
- Montaje en ventanas de madera, PVC o aluminio
- Montaje en el marco y en la hoja

CARACTERÍSTICAS DEL PRODUCTO

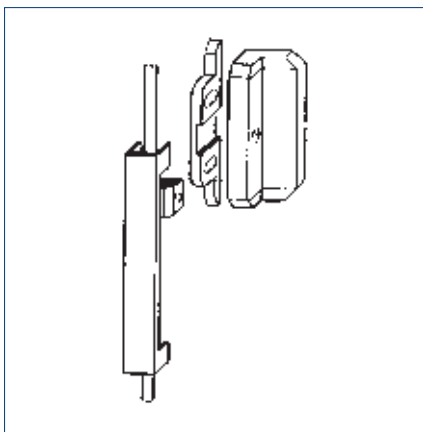
- Mecanismo de bloqueo visible: el componente del marco encaja con el componente de la hoja.
- Mejora de la estanqueidad y la seguridad
- No se necesita un mecanismo de cierre instalado en la instalación para un cierre seguro.
- Utilizable con la palanca manual, manivela y pistón eléctrico lineal E 212

CARACTERÍSTICAS TÉCNICAS

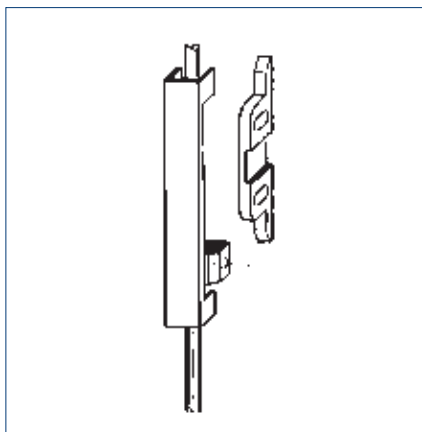
Bloqueo adicional OL 90 N/OL 95

Ancho de apertura (máx.)	170 mm
Ancho de hoja a (mín.)	580 mm
Altura de la hoja b (mín.)	600 mm
Recorrido del herraje	54 mm
Fuerza de bloqueo (máx.)	150 N

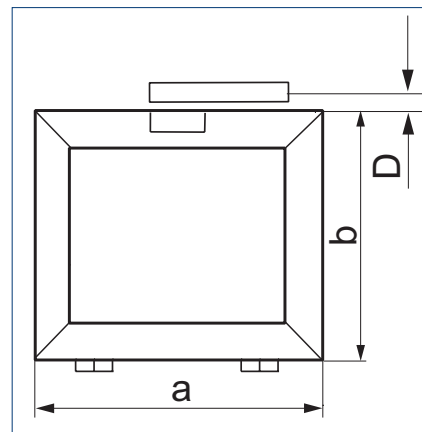
SECCIONES TRANSVERSALES DEL PERFIL



Altura del solape 0 – 17 mm

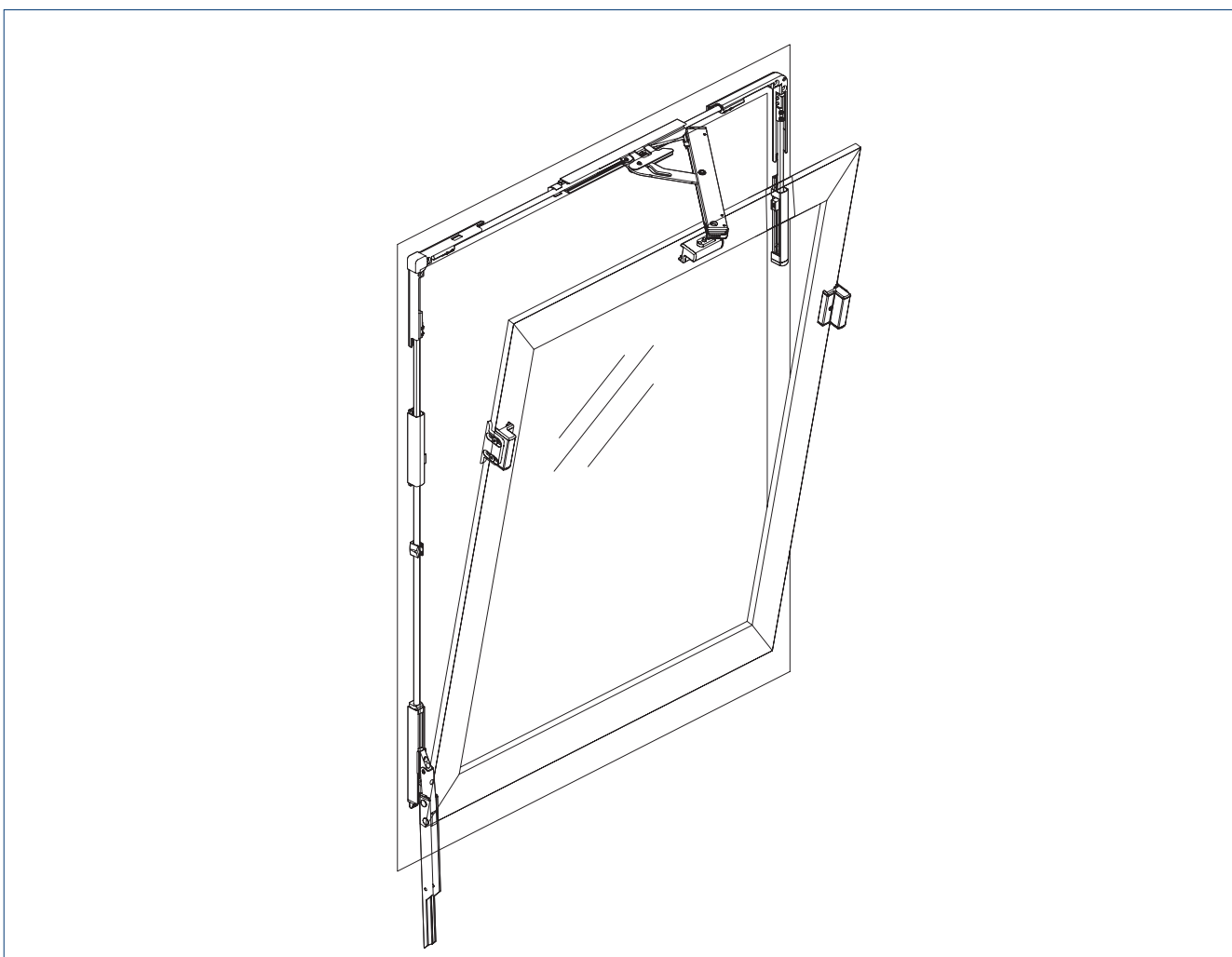


Altura del solape 14 – 25 mm



→ **Nota:** el bloqueo adicional puede instalarse a partir de una anchura de hoja de mín. 580 mm y una altura de hoja de 600 mm.

REPRESENTACIÓN DEL SISTEMA



Acoplamiento OL 90 N



Bloqueo para mejorar la estanqueidad y la seguridad

ÁREAS DE APLICACIÓN

- Bloqueo en la ventana rectangular
- Uso en combinación con un compás OL 90 N
- Montaje en ventanas de madera, PVC o aluminio
- Montaje sobre varilla

CARACTERÍSTICAS DEL PRODUCTO

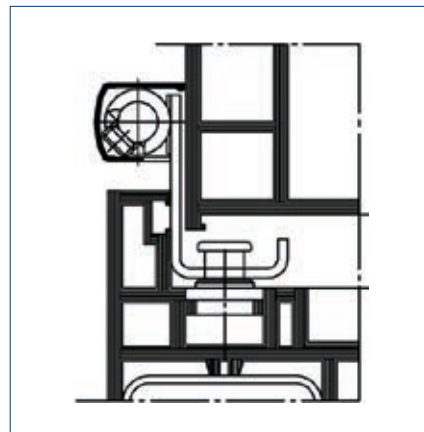
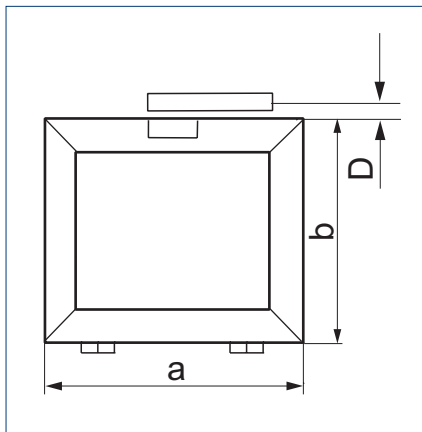
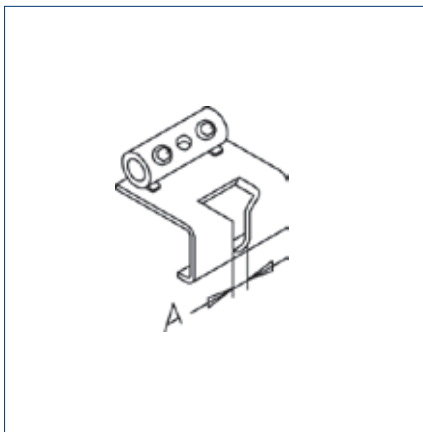
- Cerrojo cubierto: los pasadores engarzan en la sujeción del tope de arrastre
- Mejora de la estanqueidad y la seguridad

CARACTERÍSTICAS TÉCNICAS

Acoplamiento OL 90 N

Ancho de apertura	170 mm
Ancho de hoja a (mín.)	480 mm
Altura de la hoja b (mín.)	250 mm
Recorrido del herraje	54 mm

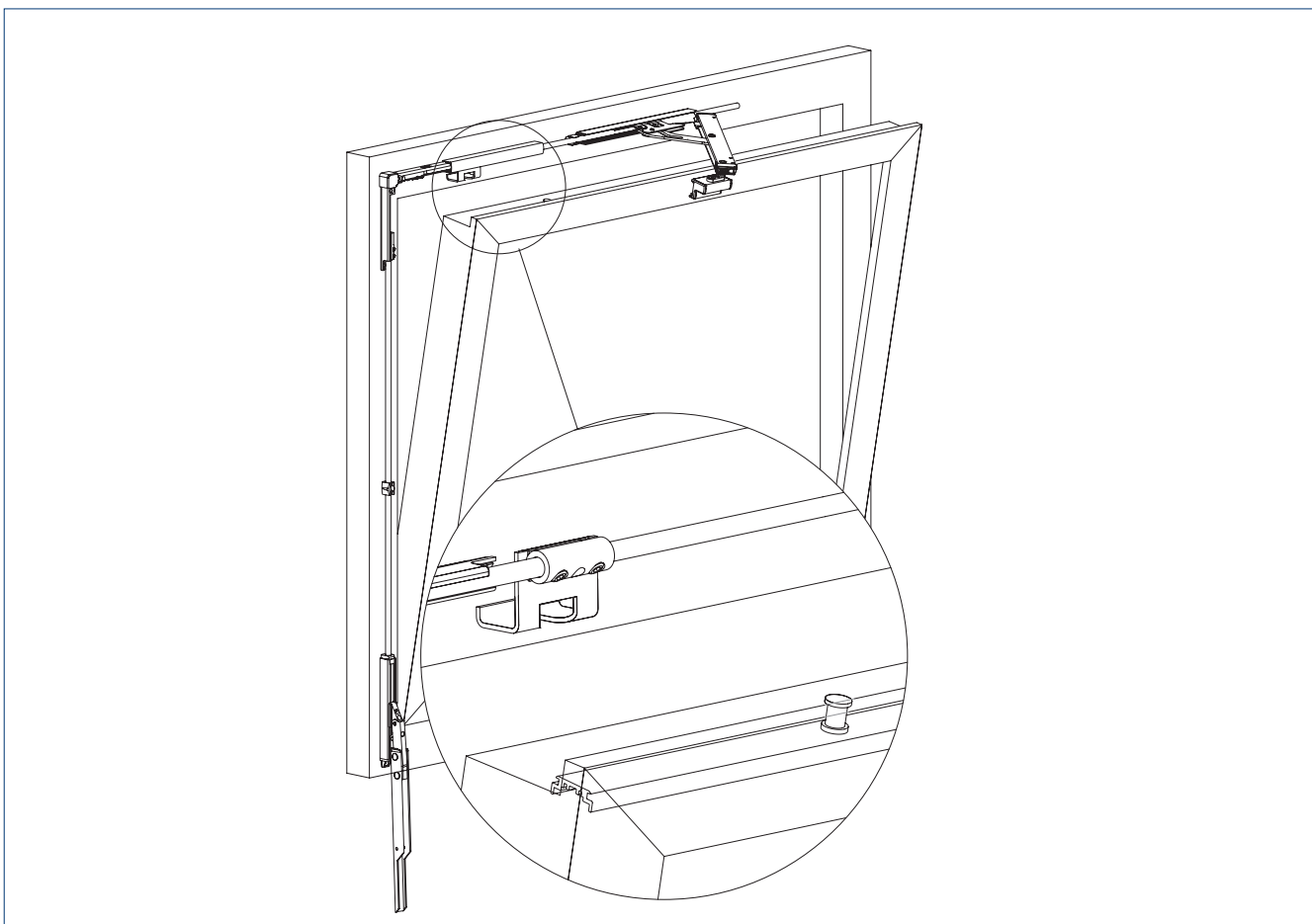
PLANO DE APLICACIÓN Y REPRESENTACIÓN DE SECCIÓN EN EL PERFIL



A = Diámetro de diferentes pernos de bloqueo

→ **Nota:** el cerrojo cubierto puede instalarse a partir de una altura de hoja de mín. 250 mm.

REPRESENTACIÓN DEL SISTEMA



Posibilidades de los dispositivos

SOLUCIONES PARA PROTECCIÓN ADICIONAL

BLOQUEO ADICIONAL EN

Bloqueo adicional OL 90 N / OL 95 para altura del solape 0 – 17 mm (030519, 030523, 030522)
Bloqueo adicional OL 90 N / OL 95 para altura del solape 14 – 25 mm (030524, 030528, 030527)

ACOPLAMIENTO

Acoplamiento para OL 90 N / OL 95 (024953, 029722, 030294)

INFORMACIÓN DE PEDIDO

Denominación	Diseño	Nº. id.
COMPASES OL		
Compás OL 90 N Con soporte de hoja estándar (Fixpack de 25 piezas)	EV1	030574
	bronce oscuro	030575
	blanco RAL 9016	030578
	blanco RAL 9010	030576
	negro	074512
	según RAL	030577
Compás OL 90 N Con soporte de hoja estándar	EV1	030373
	bronce oscuro	030374
	blanco RAL 9016	030377
	blanco RAL 9010	030375
	según RAL	030376
	negro	074509
Compás OL 90 N Con soporte de hoja deslizante	EV1	030596
	bronce oscuro	030597
	blanco RAL 9016	030600
	negro	074511
	según RAL	030599
Compás OL 90 N Sin soporte de hoja	EV1	071203
	bronce oscuro	071204
	blanco RAL 9016	071207
	negro	099477
	según RAL	071206
Compás OL 90 N Bloqueable, con soporte de hoja	EV1	029183
	bronce oscuro	029184
	blanco RAL 9016	029187
	según RAL	029186
Compás OL 90 N Con Inhibidor de desenganche y soporte estándar	EV1	030498
	bronce oscuro	030499
	blanco RAL 9016	030502
	según RAL	030501
Compás OL 95 Con soporte de hoja estándar	EV1	082445
	blanco RAL 9016	082448
	según RAL	082449
Compás OL 95 Sin soporte	EV1	084194
	blanco RAL 9016	084197
	según RAL	084199
Compás OL 95 Con inhibidor de desenganche y soporte	EV1	082638
	blanco RAL 9016	082641
	según RAL	082643
SOPORTES OL 90 N Y OL 95		
Soporte estándar para OL 90 N / OL 95 Adecuado para OL 90 N / OL 95 en ventanas de plástico y aluminio	EV1	074424
	bronce oscuro	074425
	blanco RAL 9016	074428
	negro	080228
	según RAL	074427

INFORMACIÓN DE PEDIDO

Denominación	Posición de montaje	Diseño	Nº. id.
Soporte de hoja deslizante para OL 90 N / OL 95 Apto para OL 90 N / OL 95 en formas especiales de ventana de PVC o aluminio		EV1	084398
		bronce oscuro	084399
		blanco RAL 9016	084401
		negro	084402
		según RAL	084403
Soporte estándar para OL 90 N / OL 95 Adecuado para OL 90 N / OL 95 en ventanas de madera con canal de herraje europeo		EV1	030886
		bronce oscuro	030887
		blanco RAL 9016	030890
		negro	099475
		según RAL	030889
Soporte de hoja deslizante para OL 90 N / OL 95 Apto para OL 90 N / OL 95 en formas especiales de ventana de madera		EV1	071198
		bronce oscuro	071199
		blanco RAL 9016	071202
		negro	099476
		según RAL	071201

OL 90 N COMPÁS PROYECTANTE DE APERTURA EXTERIOR

Compás OL 90 N Para proyectante exterior, profundidad del antepecho 0-30 mm, con soporte	izquierdo	EV1	118060
	derecho	EV1	117700
	izquierdo	blanco RAL 9016	118081
	derecho	blanco RAL 9016	117771
	izquierdo	según RAL	118082
Compás OL 90 N Para proyectante exterior, profundidad del antepecho 30-60 mm, con soporte	derecho	según RAL	117772
	izquierdo	EV1	118083
	derecho	EV1	117773
	izquierdo	blanco RAL 9016	118084
	derecho	blanco RAL 9016	117774
	izquierdo	según RAL	118085
	derecho	según RAL	117775

ACCESORIOS OL 90 N PROYECTANTE DE APERTURA EXTERIOR

Bloqueo para OL 90 N proyectante exterior Para profundidad del antepecho 30-60 mm	EV1	117776
	blanco RAL 9016	117777
	según RAL	117778

ACCESORIOS OL 90 N, OL 95 Y OL 90 N PROYECTANTE EXTERIOR

Palanca manual con ángulo de reenvío para OL 90 N / OL 95 Apto para OL 90 N / OL 95 (Fixpack 25 piezas)	EV1	030557
	bronce oscuro	030558
	blanco RAL 9016	030561
	blanco RAL 9010	030559
	negro	074513
	según RAL	030560
Palanca manual con ángulo de reenvío para OL 90 N / OL 95	EV1	030611
	bronce oscuro	030612
	blanco RAL 9016	030615
	blanco RAL 9010	030559
	negro	077945
	según RAL	030614

INFORMACIÓN DE PEDIDO

Denominación	Posición de montaje	Longitud	Diseño	Nº. id.
Palanca manual con ángulo de reenvío flexible para OL 90 N / OL 95 Para formas de ventana especiales			EV1	076911
			bronce oscuro	076912
			blanco RAL 9016	076915
			negro	080227
			según RAL	076916
Palanca manual para OL 90 N / OL 95 Sin ángulo de reenvío			EV1	026882
			bronce oscuro	026884
			blanco RAL 9016	026887
			negro	079113
			según RAL	026886
Palanca manual bloqueable para OL 90 N / OL 95 Sin ángulo de reenvío			EV1	083841
			bronce oscuro	083842
			blanco RAL 9016	083844
			según RAL	085230
Ángulo de reenvío para OL 90 N / OL 95			galvanizado	070546
Ángulo de reenvío flexible para OL 90 N / OL 95 Flexible para formas de ventana especiales			galvanizado	071354
Accesorios para palanca manual giratoria			EV1	030391
			bronce oscuro	030392
			blanco RAL 9016	030395
			según RAL	030394
Transmisión por cardán angular Fz 90 Ángulo de reenvío con transmisión integrada, sin barra de manivela y sin manivela	izquierda		galvanizado	030809
	derecha		galvanizado	030811
	izquierda		negro	030810
	derecha		negro	030812
Transmisión por cardán vertical Fz 91 Con ángulo de reenvío, sin barra de manivela y sin manivela			galvanizado	030817
			negro	030818
Transmisión por cardán vertical Fz 91 Con ángulo de reenvío, sin barra de manivela y sin manivela			galvanizado	030822
			negro	030823
Transmisión Fz 92 Transmisión por cardán vertical con articulación, sin barra de manivela y manivela			EV1	030778
Barra de manivela fija Con manivela curvada, con soporte de barra de manivela		1400 mm	EV1	050856
		1400 mm	bronce oscuro	050858
		1400 mm	blanco RAL 9016	015864
		1400 mm	según RAL	015986
Barra de manivela fija Con manivela curvada, con soporte de barra de mani- vela a medida (longitud en incrementos de 1000 mm)			EV1	077433
			bronce oscuro	108474
			blanco RAL 9016	108476
			según RAL	108477
Barra de manivela desmontable Con manivela curvada		1400 mm	EV1	050856
		1400 mm	bronce oscuro	057589
		1400 mm	blanco RAL 9016	015879
		1400 mm	según RAL	15987

INFORMACIÓN DE PEDIDO

Denominación	Dimensiones de cerrojo Longitud	Diseño	Nº. id.
Barra de manivela extraíble Con manivela curvada a medida (longitud en incrementos de 1000 mm)		EV1	077434
		bronce oscuro	108478
		blanco RAL 9016	108480
		según RAL	108491
Limitador de carrera para reducir la anchura de apertura		plateado	012335
Protección de sobrecarga Para transmisión Fz90-92 y Fz 100-101		EV1	020226
		bronce oscuro	020225
		blanco RAL 9016	020223
		según RAL	020224
Eje cardán Para transmisión Fz 90 y 91		galvanizado	008985
Barra de manivela para autoinstalación Tubo de unión en 6000 mm	6000 mm	EV1	053262
	6000 mm	bronce oscuro	053263
	6000 mm	blanco RAL 9016	014706
	6000 mm	según RAL	015982
Barra de manivela para autoinstalación Tubo de unión cortado a medida (longitud en incrementos de 1000 mm)		EV1	109482
		bronce oscuro	109483
		blanco RAL 9016	109485
		según RAL	109486
Acoplamiento para OL 90 N / OL 95 Para el cerrojo oculto	A= 8,5 mm	plateado	024953
	A= 11,5 mm	plateado	029722
	A= 15,5 mm	plateado	030294
Bloqueo adicional OL 90 N / OL 95 Para alturas del solape 0-75 mm		EV1	030744
		bronce oscuro	030520
		blanco RAL 9016	030748
		según RAL	030747
Bloqueo adicional OL 90 N / OL 95 Para alturas del solape 0-150 mm		EV1	030749
		bronce oscuro	030525
		blanco RAL 9016	030753
		según RAL	030752
Transmisión poste/marco tam. 75 para OL 90 N T=0-75 mm		EV1	030744
		bronce oscuro	030745
		blanco RAL 9016	030748
		según RAL	030747
Transmisión poste/marco tam. 150 para OL 90 N T=0-75 mm		EV1	030749
		bronce oscuro	030750
		blanco RAL 9016	030753
		según RAL	030752
Transmisión en escuadra para ángulo o bisagra OL 90 N		EV1	030902
		bronce oscuro	030903
		blanco RAL 9016	030906
		negro	074510
		según RAL	030905
Varilla flexible sin accesorios	700 mm	EV1 + blanco RAL 9016	022718
	700 mm	marrón	008481
Varilla flexible sin accesorios	1000 mm	EV1 + blanco RAL 9016	022720
	1000 mm	marrón	008483

INFORMACIÓN DE PEDIDO

Denominación	Longitud	Diseño	Nº. id.
Varilla flexible sin accesorios	1250 mm	EV1 + blanco RAL 9016	022721
	1250 mm	marrón	008485
Varilla flexible sin accesorios Longitud especial a medida	350-3000 mm	EV1 + blanco RAL 9016	072130
	350-3000 mm	marrón	072131
Accesorio para varilla flexible Para ventanas con formas especiales		EV1 + blanco RAL 9016	030862
		marrón	030861
Guía angular para varilla flexible		EV1 + blanco RAL 9016	030764
		marrón	030763
Accesorios para varilla flexible		EV1 + blanco RAL 9016	030798
		marrón	030797

MATERIAL DE MONTAJE

Barra ø 8 mm	2000 mm	galvanizado	016555
	3000 mm	galvanizado	016591
	6000 mm	galvanizado	016592
Perfil embellecedor para OL 90 N / OL 95	2000 mm	EV1	030401
	2000 mm	bronce oscuro	030402
	2000 mm	blanco RAL 9016	030405
	2000 mm	negro	074537
	2000 mm	según RAL	030404
Perfil embellecedor para OL 90 N / OL 95	3000 mm	EV1	030396
	3000 mm	bronce oscuro	030397
	3000 mm	blanco RAL 9016	030400
	3000 mm	negro	074539
	3000 mm	según RAL	030399
Perfil embellecedor para OL 90 N / OL 95	6000 mm	EV1	027558
	6000 mm	blanco RAL 9016	027561
	6000 mm	negro	074540
	6000 mm	Laminado	027556
Guía de varilla (Fixpack de 10 piezas)		Blanco	010878
Guía de varilla y placa de conexión		galvanizado	002747
Embellecedor de escuadra para OL 90 N / OL 95		EV1	071503
		blanco RAL 9016	071507
		blanco RAL 9010	071505
		según RAL	071506

PLANTILLAS DE TALADROS

Plantilla de taladros para ventana de madera		amarillo RAL 1003	054799
Plantilla de taladros para ventana de metal y PVC		azul	054800
Plantilla auxiliar para soporte con canal de herraje europeo		plateado	028141
Accesorios para plantilla de taladrado multi sección		plateado	020477
Plantilla de taladros para ventana de arco con 2 compases F45			071861
Plantilla de taladros para madera Para transmisión Fz 92		plateado	013769
Plantilla de taladros para metal y PVC Para transmisión Fz 92		plateado	013770
Plantilla de taladros para barra de unión		plateado	059083



OL 90 N con E 212 VGH Versicherungen Hannover, Alemania (Foto: Lothar Wels / GEZE GmbH)

OL 320



Mando plano para apertura de lucernarios montado en superficie con un ancho de apertura de 320 mm

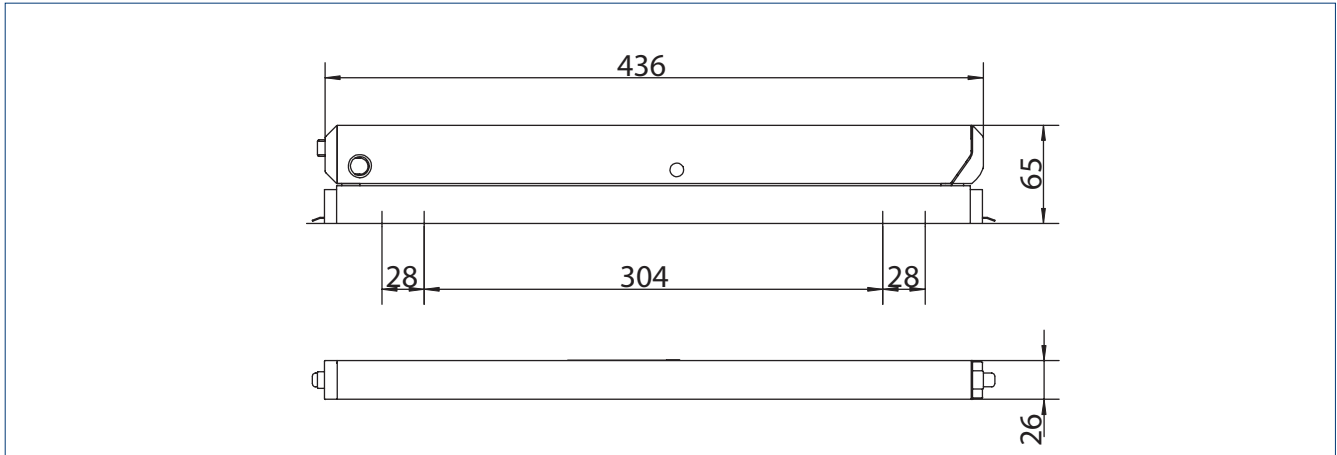
ÁREAS DE APLICACIÓN

- Ventilación diaria y confortable de salas y huecos de escaleras
- Para ventanas con hojas pesadas de hasta 250 kg
- Ventana oscilante de apertura hacia interior
- Automatización mediante pistón eléctrico lineal E 212
- Montaje en ventanas de madera, PVC o aluminio
- Montaje en el marco

CARACTERÍSTICAS DEL PRODUCTO

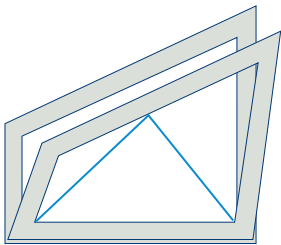
- Alcanza el ancho de apertura máximo de 320 mm en todas las alturas de hoja
- El ancho de apertura es ajustable
- Escaso espacio necesario gracias al diseño plano del compás
- El botón de seguridad del compás permite su enganche en la cabeza esférica del soporte de la hoja
- El bloqueo de hoja integrado en el compás garantiza un bloqueo seguro
- El desenganche del compás mediante la tecla de activación facilita la limpieza de las ventanas desde el interior y el exterior
- El inhibidor de desenganche ofrece una seguridad adicional
- Los acoplamientos y los bloqueos adicionales aumentan la seguridad y la estanqueidad
- Los compases y el brazo se pueden montar desde delante
- El soporte se adapta a todas las alturas del solape y a todos los materiales

DIBUJO A ESCALA DEL PRODUCTO



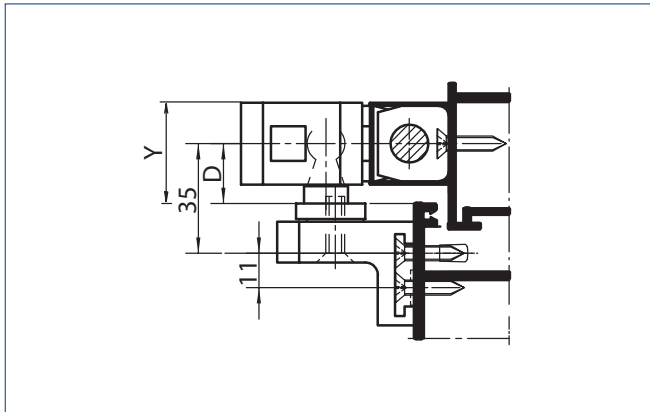
FORMAS DE VENTANA ESPECIALES

ANGULAR

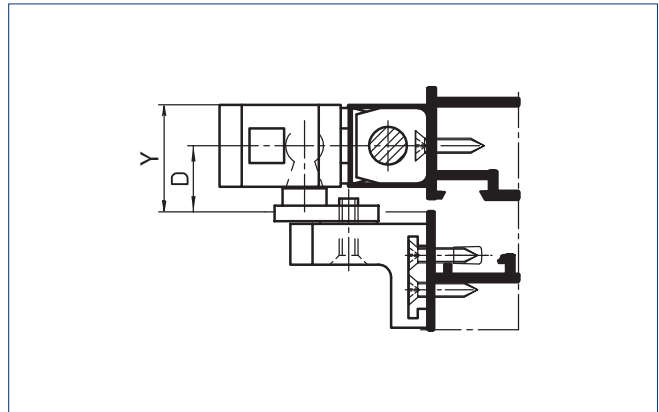


SECCIONES TRANSVERSALES DEL PERFIL

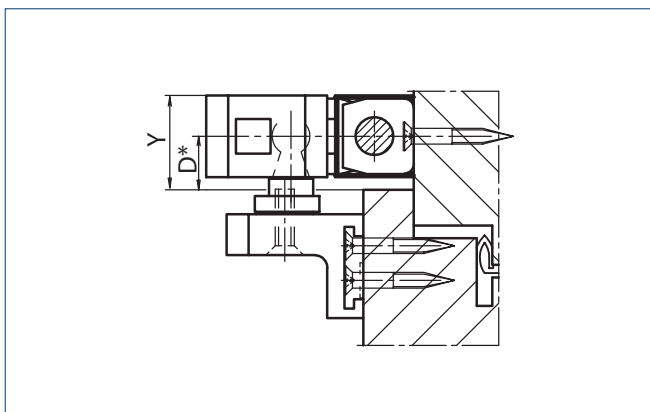
OL 320 EN VENTANA DE ALUMINIO CON SOLAPE



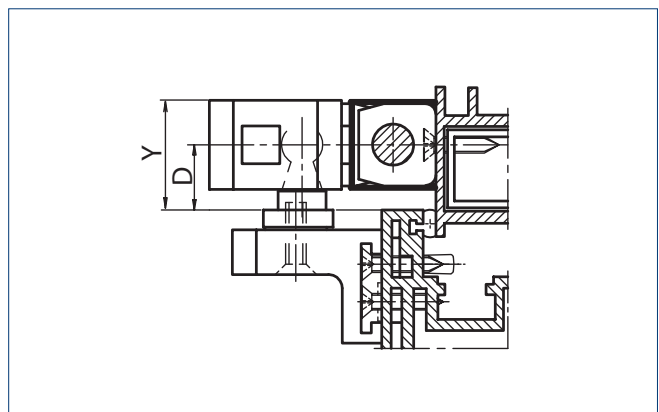
OL 320 EN VENTANA DE ALUMINIO ENRASADA



OL 320 EN VENTANAS DE MADERA



OL 320 EN VENTANA DE PVC



D = Distancia del borde exterior de la hoja hasta el centro del brazo | D* = Distancia del borde exterior de la hoja hasta el centro del brazo (preferiblemente 17 mm)
 Y = Espacio superior necesario

OL 320 PARA VENTANA RECTANGULAR – COMPONENTES DEL SISTEMA OL



- 1 Compás OL 320
- 2 Soporte con placa de montaje larga
- 3 Ángulo de reenvío
- 4 Varilla (ocultable mediante perfil embellecedor en diferentes colores)
- 5 Guía de varilla
- 6 Palanca manual

CARACTERÍSTICAS TÉCNICAS

OL 320 para ventana rectangular

Ancho de apertura (máx.)	320 mm
Ancho de hoja a (mín.)	680 mm
Altura de la hoja b (mín.)	400 mm
Peso de hoja (máx.)	250 kg
Recorrido del herraje	70 mm

Compás

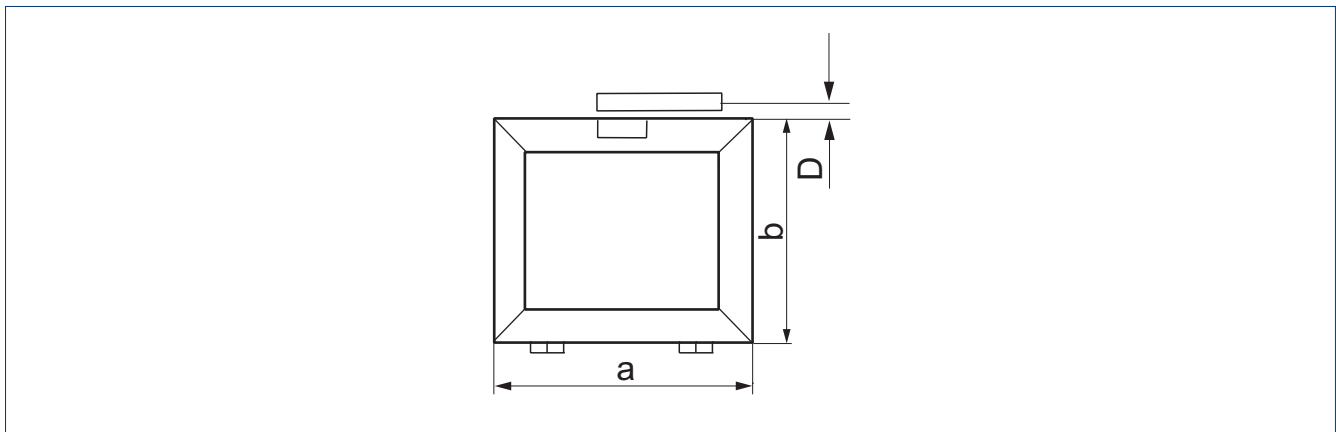
Longitud	436 mm
Largo	65 mm
Altura	26 mm

FUNCIONES

Ancho de apertura ajustable (reducción del recorrido)	●
Bloqueo de hoja integrado en el compás	●
Desenganche del compás mediante tecla de activación	●
Inhibidor de desenganche	●

● = Sí

PLANO DE APLICACIÓN EN VENTANA RECTANGULAR



LÍMITES DE APLICACIÓN

Número de compases	Ancho de hoja a (mín.)	Ancho de hoja a (máx.)	Altura de la hoja b (mín.)	Peso de hoja (máx.)
1	680 mm	1200 mm		
2	1201 mm	2400 mm	400 mm	250 kg
3	2401 mm	3600 mm		

DIMENSIONES DE AJUSTE Y ESPACIO NECESARIO

Altura de la hoja b (mín.)	Altura de la hoja b (máx.)	Dimensión de ajuste D (mín.) arriba	Espacio necesario Y arriba
400 mm	499 mm	23 mm	min. 36 mm
500 mm	599 mm	21 – 23 mm	
600 mm	799 mm	19 – 23 mm	D(min) + 13
800 mm		17 – 23 mm	

OL 320 PARA VENTANAS ANGULARES – COMPONENTES DEL SISTEMA OL



- 1 Compás OL 320
- 2 Soporte de hoja deslizante con placa de montaje larga
- 3 Ángulo de reenvío flexible
- 4 Varilla (ocultable mediante perfil embellecedor en diferentes colores)
- 5 Guía de varilla
- 6 Palanca manual

CARACTERÍSTICAS TÉCNICAS

OL 320 en ventana angular

Ancho de apertura (máx.)	320 mm
Ancho de hoja a (mín.)	680 mm
Altura de la hoja b (mín.)	400 mm
Peso de hoja (máx.)	250 kg
Recorrido del herraje	70 mm

Compás

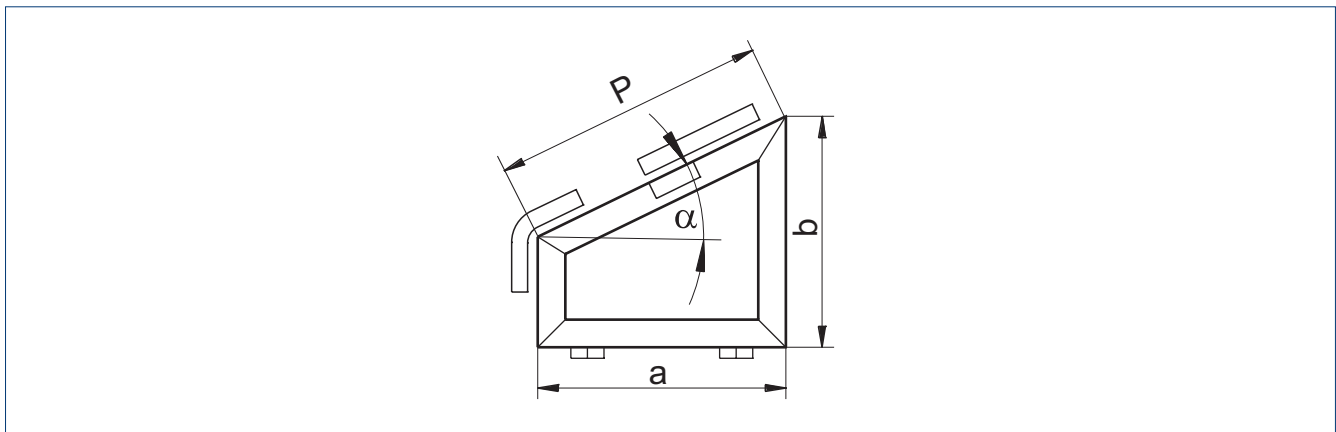
Longitud	436 mm
Largo	65 mm
Altura	26 mm

FUNCIONES

Ancho de apertura ajustable (reducción del recorrido)	●
Bloqueo de hoja integrado en el compás	●
Desenganche del compás mediante tecla de activación	●
Inhibidor de desenganche	●

● = Sí

PLANO DE APLICACIÓN EN VENTANA ANGULAR



LÍMITES DE APLICACIÓN

Número de compases	Ancho de hoja a (mín.)	Ancho de hoja a (máx.)	Altura de la hoja b (mín.)	Peso de hoja (máx.)
1	680 mm	1200 mm		
2	1201 mm	2400 mm	400 mm	250 kg
3	2401 mm	3600 mm		

DIMENSIONES DE AJUSTE Y ESPACIO NECESARIO

Altura de la hoja b (mín.)	Altura de la hoja b (máx.)	Dimensión de ajuste D (mín.) arriba	Espacio necesario Y arriba
400 mm	499 mm	23 mm	min. 36 mm
500 mm	599 mm	21 – 23 mm	
600 mm	799 mm	19 – 23 mm	D(min) + 13
800 mm		17 – 23 mm	

Posibilidades de los dispositivos

COMPÁS OL 320

Compás con soporte de hoja deslizante (128211, 128212, 128213)

Compás con soporte de hoja deslizante e inhibidor de desenganche (131288, 131289, 131290)

SOPORTE + PLACA DE MONTAJE

Soporte con placa de montaje corta (139179, 139180, 139211)

Placa de montaje larga (063923)

ÁNGULO DE REENVÍO + PALANCA MANUAL

Palanca manual con ángulo de reenvío (131610, 131611, 131612, 139061, 139062, 139058, 139059)

Ángulo de reenvío (058648)

Palanca manual (131652, 131653, 131654, 131655, 131656, 131657, 131658, 131660)

COMPONENTES PARA LA CONEXIÓN

Varilla (053198, 053199, 054116)

ACCESORIOS PARA PERFIL EMBELLECEDOR

Perfil embellecedor (058771, 018293, 014258, 058774, 018294, 014259, 058630, 018251)

Embellecedor de escuadra (012560, 018245, 015459)

Paquete adicional de tapa final para extremo de compás (058633, 018254, 013816)

ACCESORIOS PARA FIJACIÓN

Guía de varilla (058653)

Placa de conexión para guía de varilla (004535)

Acoplamiento de varilla (059729)

Placa de conexión para palanca manual (139636)






VENTANAS

Soluciones individuales

OL 320

Cada situación de instalación de nuestros mandos para apertura de lucernarios requiere flexibilidad en el uso: aquí también tenemos las soluciones adecuadas. Le ofrecemos elementos de mando para todo tipo de áreas de aplicación. Diferentes varillas, manivelas y transmisiones garantizan una transmisión de fuerza óptima y permiten una apertura y cierre fáciles de las ventanas. ¿Desea más seguridad para su ventana? Entonces, los bloqueos adicionales para la mejora de la estanqueidad y la seguridad son justo lo correcto para usted.



Transmisión por cardán angular Fz 100



Transmisión por cardán angular para el uso de la ventana mediante barra de manivela

ÁREAS DE APLICACIÓN

- Para el uso cómodo de una ventana rectangular o angular mediante una barra de manivela fija o extraíble
- Uso en combinación con un compás OL 320 en ventana oscilante de apertura interior
- Montaje en ventanas de madera, PVC o aluminio
- Montaje en el marco

CARACTERÍSTICAS DEL PRODUCTO

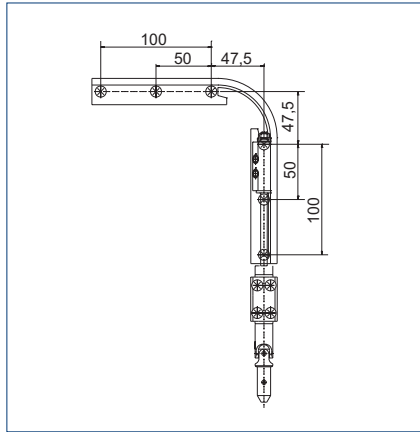
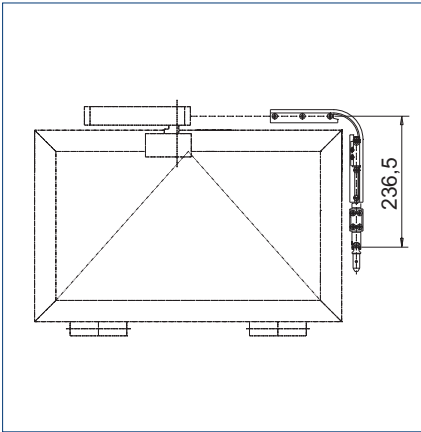
- Ángulo de reenvío premontado con eje cardán
- Anchura de apertura proyectante con ajuste variable
- Limitación de la apertura mediante limitador de recorrido
- Diez giros de la palanca para alcanzar la apertura completa
- Seguridad de funcionamiento adicional mediante protección de sobrecarga

CARACTERÍSTICAS TÉCNICAS

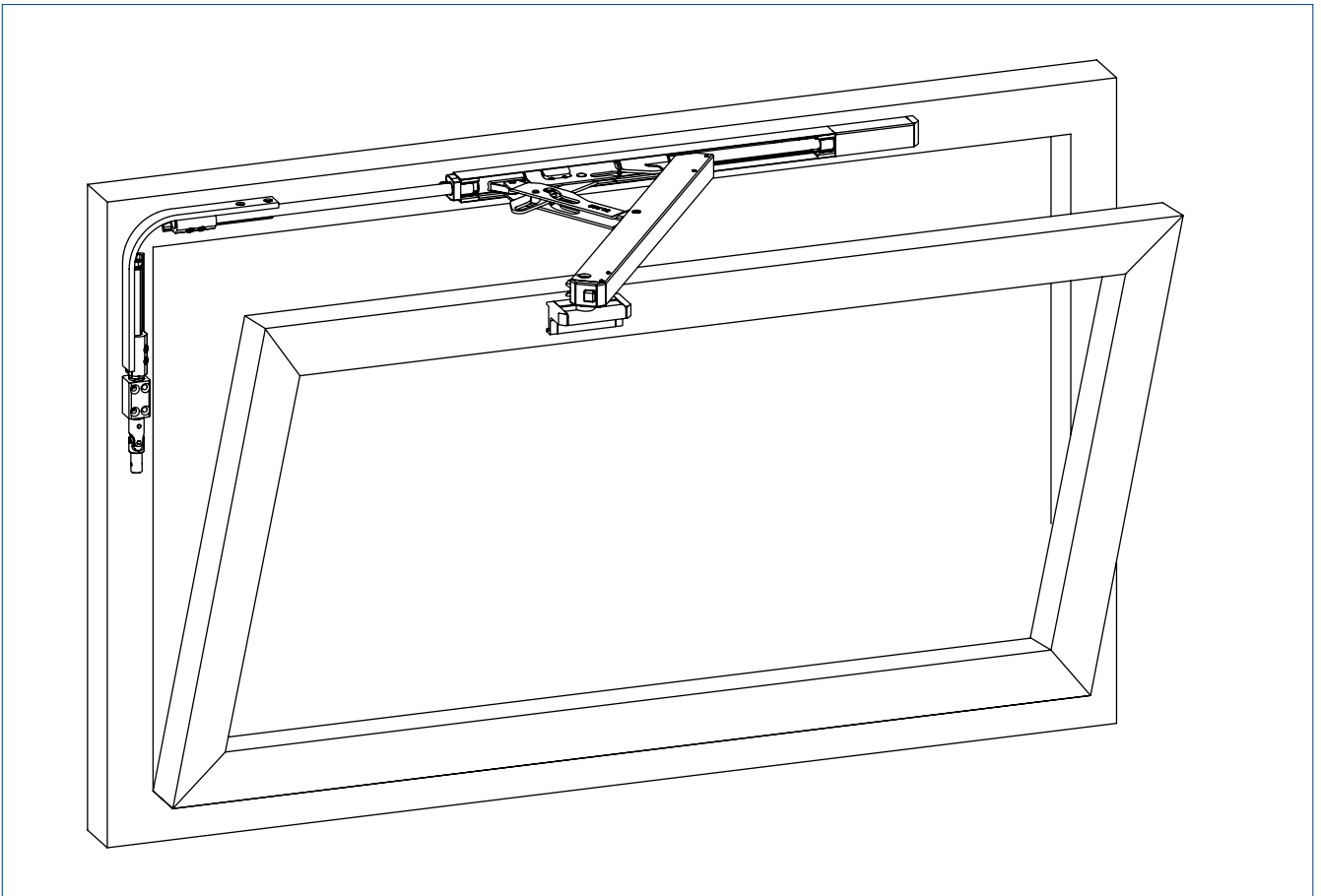
Transmisión por cardán angular Fz 100

Anchura	26 mm
Carrera	70 mm
Diámetro de varilla (conexión de mordaza)	12 mm
Vueltas de la manivela hasta la apertura máx.	10

PLANO DE APLICACIÓN EN VENTANA RECTANGULAR



REPRESENTACIÓN DEL SISTEMA



Transmisión por cardán vertical Fz 101



Transmisión por cardán vertical para el uso de la ventana mediante barra de manivela

ÁREAS DE APLICACIÓN

- Para el uso cómodo de una ventana rectangular o angular mediante una barra de manivela fija o extraíble
- Uso en combinación con un compás OL 320 en ventana oscilante de apertura interior
- Montaje en ventanas de madera, PVC o aluminio
- Montaje en el marco

CARACTERÍSTICAS DEL PRODUCTO

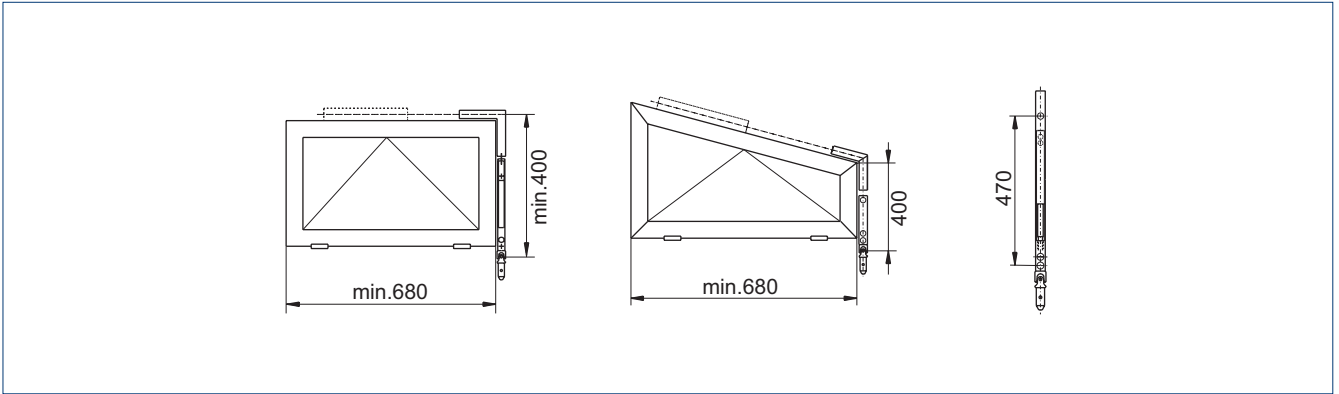
- La transmisión por cardán vertical puede acoplarse mediante varilla al ángulo de reenvío
- Anchura de apertura proyectante con ajuste variable
- Limitación de la apertura mediante limitador de recorrido
- Diez giros de la palanca para alcanzar la apertura completa
- Seguridad de funcionamiento adicional mediante protección de sobrecarga

CARACTERÍSTICAS TÉCNICAS

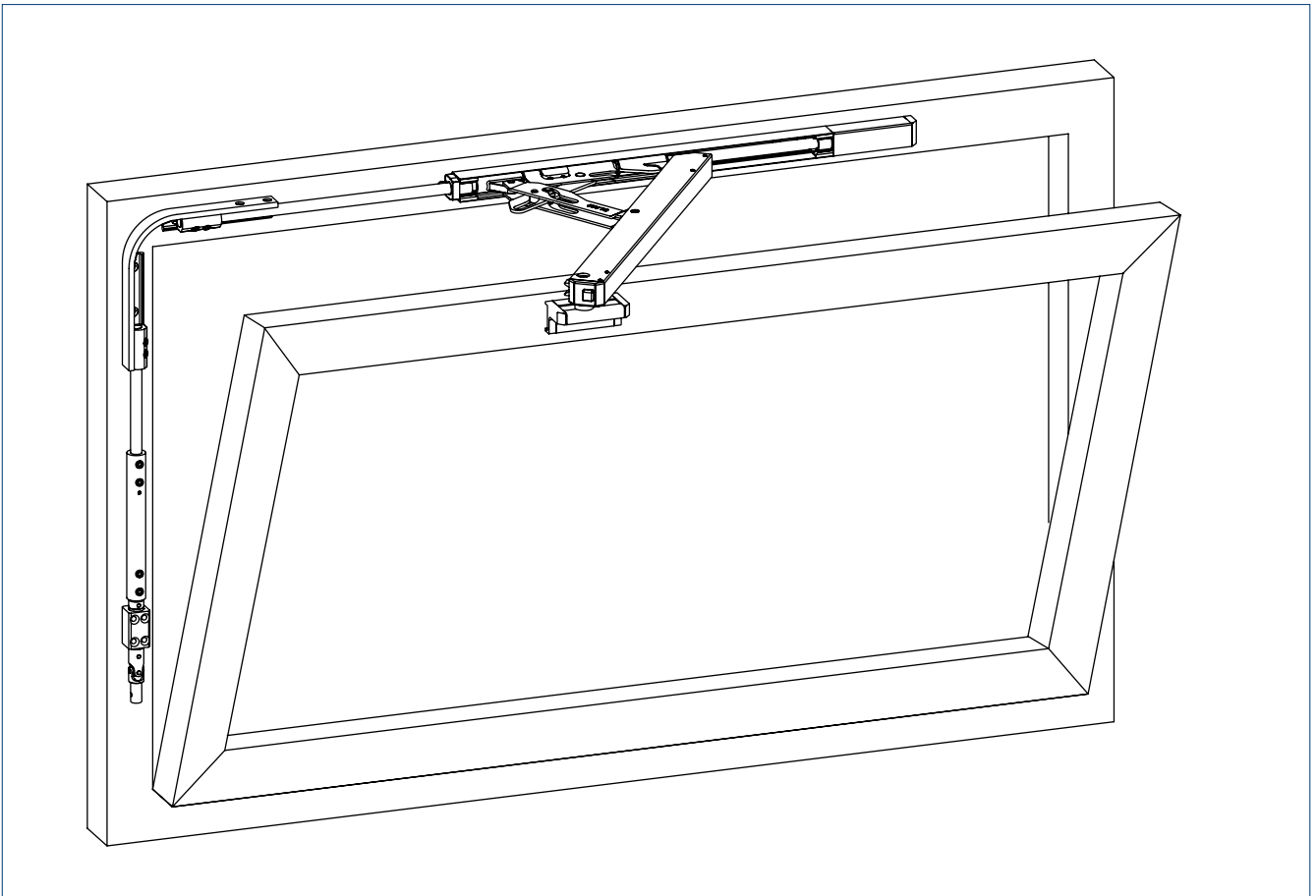
Transmisión por cardán vertical Fz 101

Anchura	26 mm
Carrera	70 mm
Diámetro de varilla (conexión de mordaza)	12 mm
Vueltas de la manivela hasta la apertura máx.	10

PLANO DE APLICACIÓN EN VENTANAS RECTANGULARES O VENTANAS ANGULARES



REPRESENTACIÓN DEL SISTEMA



Posibilidades de los dispositivos

SOLUCIONES PARA ACCIONAR LAS VENTANAS CON MANIVELA

ENGRANAJE

Transmisión por cardán angular Fz 100 (018194)

Transmisión por cardán vertical Fz 101 (018196)

BARRAS DE MANIVELA

Barra de manivela fija (050856, 015864, 015986, 077433, 108476, 108477)

Barra de manivela extraíble (050856, 015879, 015987, 077434, 108480, 108491)

Barra de manivela para autoinstalación (053262, 014706, 015982, 109482, 109485, 109846)

ACCESORIOS/POSIBILIDADES DE COMBINACIÓN

Ángulo de reenvío estándar (058648),

Limitador de recorrido (012335)

Protección de sobrecarga (020226, 020225, 020224)

Manivela curvada (056951, 014795, 056952)

Caja de acoplamiento (042963)

Transmisión cardan con placa de soporte (022934, 022933)

ACCESORIOS PARA FIJACIÓN

Guía de varilla (058653)

Acoplamiento de varilla (059729)

Placa de conexión para palanca manual (139636)

Soporte de barra de manivela (054560, 014794, 054561),

Pasador (022932)

Bloqueo adicional OL 320



Bloqueo para mejorar la estanqueidad y la seguridad

ÁREAS DE APLICACIÓN

- Bloqueo en ventanas rectangulares o angulares
- Uso en combinación con un compás OL 320 en ventana oscilante de apertura interior
- Montaje en ventanas de madera, PVC o aluminio
- Montaje en el marco y en la hoja

CARACTERÍSTICAS DEL PRODUCTO

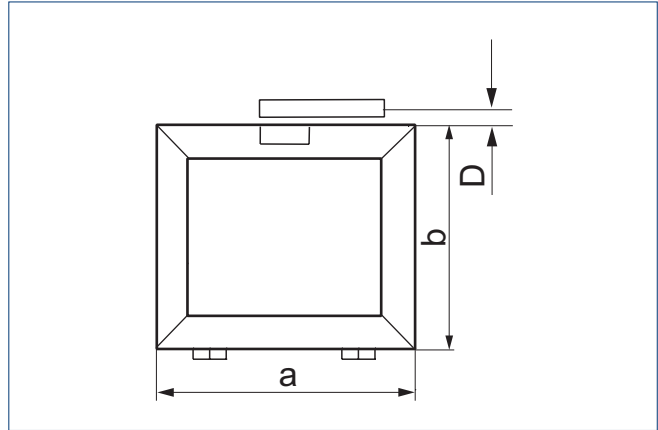
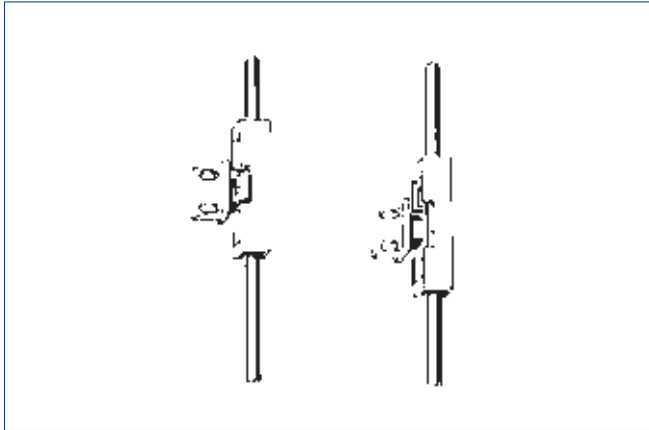
- Mecanismo de bloqueo visible: el componente del marco encaja con el componente de la hoja.
- Mejora de la estanqueidad y la seguridad
- No requiere cierre centralizado en la instalación para un cierre seguro
- Utilizable con la palanca manual, la manivela y el pistón eléctrico lineal E 212

CARACTERÍSTICAS TÉCNICAS

Bloqueo adicional OL 320

Ancho de apertura (máx.)	320 mm
Ancho de hoja a (mín.)	770 mm
Altura de la hoja b (mín.)	400 mm
Recorrido del herraje	70 mm

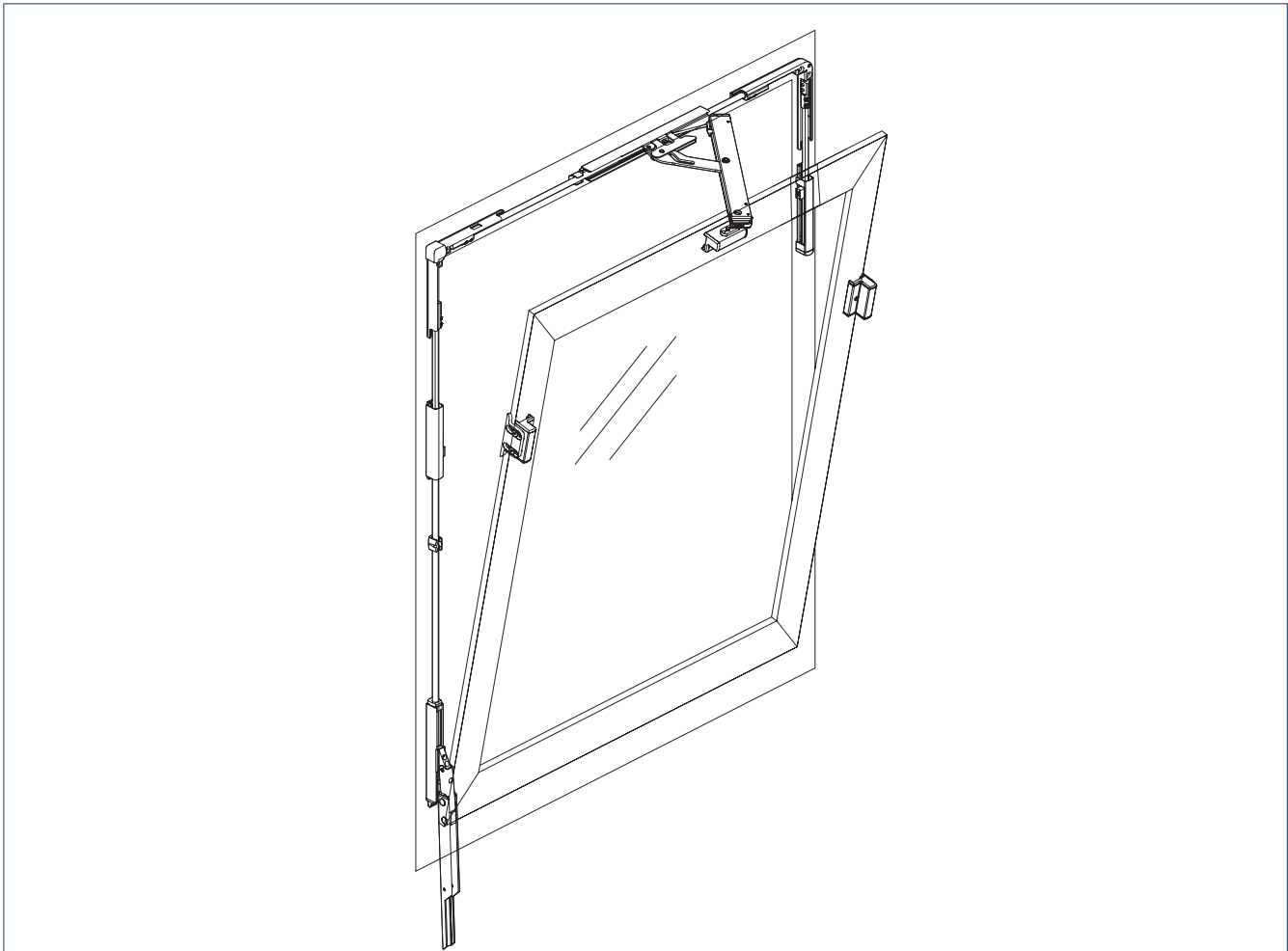
SECCIONES TRANSVERSALES DEL PERFIL



Altura de solape 12–25 mm

→ **Nota:** el bloqueo adicional puede instalarse a partir de una anchura de hoja de mín. 580 mm y una altura de hoja de 600 mm.

REPRESENTACIÓN DEL SISTEMA



Acoplamiento OL 320



Bloqueo para mejorar la estanqueidad y la seguridad

ÁREAS DE APLICACIÓN

- Bloqueo en la ventana rectangular
- Uso en combinación con un compás OL 320 en ventana oscilante de apertura interior
- Montaje en ventanas de madera, PVC y aluminio
- Montado en la barra

CARACTERÍSTICAS DEL PRODUCTO

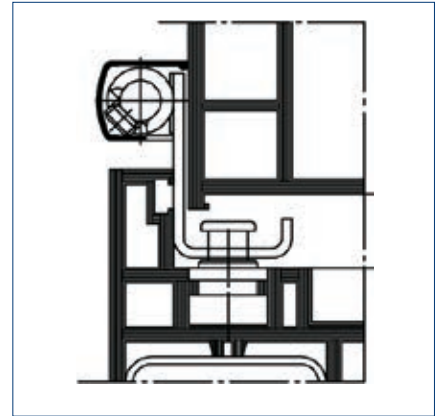
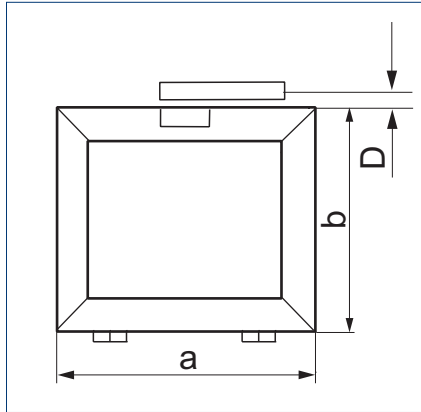
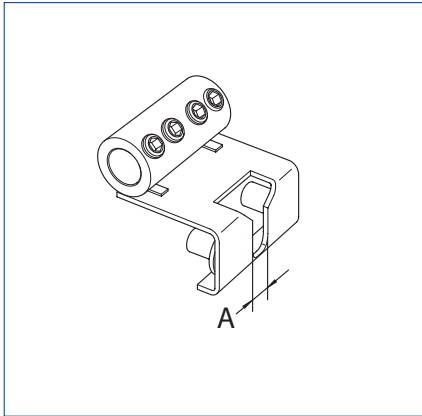
- Cerrojo cubierto: los pasadores engarzan en la sujeción del tope de arrastre
- Mejora de la estanqueidad y la seguridad
- Puede utilizarse con herrajes instalados para ventanas de madera, plástico y aluminio

CARACTERÍSTICAS TÉCNICAS

Acoplamiento OL 320

Ancho de apertura (máx.)	320 mm
Ancho de hoja a (mín.)	810 mm
Altura de la hoja b (mín.)	500 mm
Recorrido del herraje	70 mm

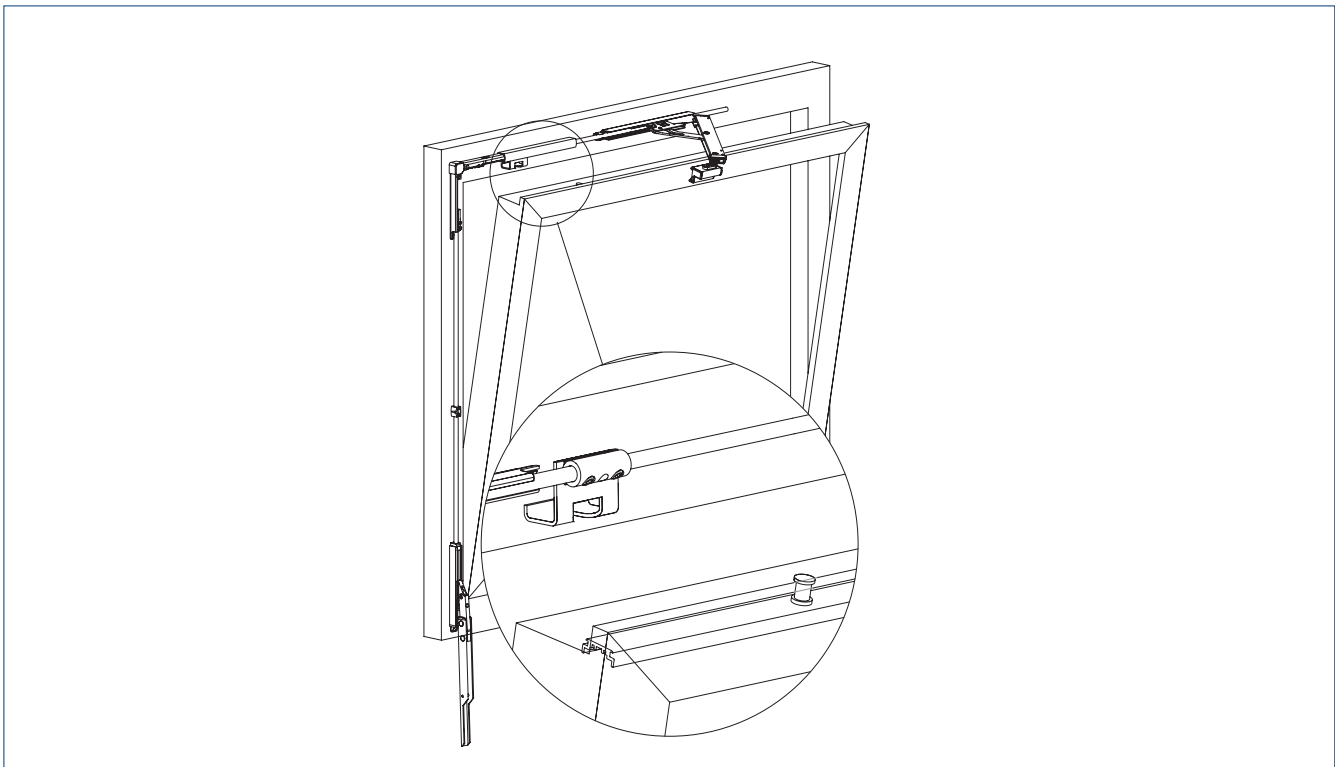
PLANO DE APLICACIÓN Y REPRESENTACIÓN DE SECCIÓN EN EL PERFIL



A = diámetro de varios bulones

→ **Nota:** el cerrojo cubierto puede instalarse a partir de una altura de hoja de mín. 500 mm.

REPRESENTACIÓN DEL SISTEMA



Posibilidades de los dispositivos

SOLUCIONES PARA PROTECCIÓN ADICIONAL

BLOQUEO ADICIONAL

Bloqueo adicional para OL 320 (063974, 018257, 013080)

ACOPLAMIENTOS

Acoplamiento para OL 320 ventana de aluminio (024954, 029717)

Acoplamiento para OL 320 ventana de madera y PVC (029855, 029856, 030295)

Acoplamiento para OL 320 ventana de aluminio (028905)

INFORMACIÓN DE PEDIDO

Denominación	Longitud	Diseño	Nº. id.
COMPÁS OL 320			
Compás OL 320 Con soporte de hoja deslizante		EV1	128211
		blanco RAL 9016	128212
		según RAL	128213
Compás OL 320 Con inhibidor de desenganche y con soporte de hoja deslizante		EV1	131288
		blanco RAL 9016	131289
		según RAL	131290
ACCESORIOS OL 320			
Soporte estándar adecuado para OL 320 Con placa de montaje corta		EV1	139179
		blanco RAL 9016	139180
		según RAL	139211
Palanca manual de carrera 70 mm con ángulo de reenvío Apta para OL 320		EV1	131610
		blanco RAL 9016	131611
		según RAL	131612
Palanca manual, recorrido 70 mm Para anchos de apertura de hasta aprox. 320 mm		EV1	131652
		blanco RAL 9016	131653
		según RAL	131654
Palanca manual, recorrido 54 mm Para anchos de apertura de hasta aprox. 280 mm		EV1	139058
		blanco RAL 9016	139059
Palanca manual, recorrido 42 mm Para anchos de apertura de hasta aprox. 220 mm		EV1	131658
		blanco RAL 9016	131659
Ángulo de reenvío		galvanizado	058648
APTO PARA OL 320			
Transmisión por cardán angular Fz 100 Sin barra de manivela y sin manivela		galvanizado	018194
Transmisión por cardán vertical Fz 101 Sin barra de manivela y sin manivela		galvanizado	018196
Barra de manivela fija Con manivela curvada, con soporte de barra de manivela	1400 mm	EV1	50856
	1400 mm	bronce oscuro	50858
	1400 mm	blanco RAL 9016	015864
	1400 mm	según RAL	015986
Barra de manivela fija Con manivela curvada, con soporte de barra de manivela a medida (longitud en incrementos de 1000 mm)		EV1	077433
		bronce oscuro	108474
		blanco RAL 9016	108476
		según RAL	108477
Barra de manivela desmontable Con manivela curvada	1400 mm	EV1	050856
	1400 mm	bronce oscuro	057589
	1400 mm	blanco RAL 9016	015879
	1400 mm	según RAL	015987
Barra de manivela extraíble Con manivela curvada a medida (longitud en incrementos de 1000 mm)		EV1	077434
		bronce oscuro	108478
		blanco RAL 9016	108480
		según RAL	108491
Limitador de carrera para reducir la anchura de apertura		plateado	012335
Protección de sobrecarga Para transmisión Fz 90-92 y Fz 100-101		EV1	020226
		bronce oscuro	020225
		blanco RAL 9016	020223
		según RAL	020224

INFORMACIÓN DE PEDIDO

Denominación	Dimensiones de cerrojo Longitud	Diseño	Nº. id.
Eje cardán Para transmisión Fz 90 y 91		galvanizado	008985
Barra de manivela para autoinstalación	6000 mm	EV1	053262
Tubo de unión en 6000 mm de longitud	6000 mm	bronce oscuro	053263
	6000 mm	blanco RAL 9016	014706
	6000 mm	según RAL	015982
Barra de manivela para autoinstalación		EV1	109482
Tubo de unión cortado a medida (longitud en incrementos de 1000 mm)		bronce oscuro	109483
		blanco RAL 9016	109485
		según RAL	109486
Limitador de carrera para reducir la anchura de apertura		plateado	012335
Protección de sobrecarga Para transmisión Fz 90-92 y Fz 100-101		EV1	020226
		bronce oscuro	020225
		blanco RAL 9016	020223
		según RAL	020224
Acoplamiento OL 320 Para mecanismo de cierre oculto en ventanas de aluminio	A=8,5 mm	plateado	024954
	A=11,5 mm	plateado	029717
Acoplamiento OL 320 Para cierre oculto en ventanas de aluminio	A=8,5 mm	plateado	028905
Acoplamiento para OL 320 Ventanas de madera y PVC	A=8,5 mm	plateado	029855
	A=11,5 mm	plateado	029856
	A=15,5 mm	plateado	030295
Bloqueo adicional OL 320 Sin ángulo adicional, para alturas del solape 12-25 mm		EV1	030749
		blanco RAL 9016	030753
		según RAL	030752
Ángulo adicional para altura del solape 0-12 mm		EV1	050727
		blanco RAL 9016	015519
		según RAL	013077
ACCESORIOS DE MONTAJE			
Varilla ø 12 mm	2000 mm	galvanizado	053198
	3000 mm	galvanizado	053199
	6000 mm	galvanizado	054116
Perfil embellecedor OL 320	2000 mm	EV1	058771
	2000 mm	bronce oscuro	058772
	2000 mm	blanco RAL 9016	018293
	2000 mm	según RAL	014258
Perfil embellecedor OL 320	3000 mm	EV1	058774
	3000 mm	bronce oscuro	058775
	3000 mm	blanco RAL 9016	018294
	3000 mm	según RAL	014259
Perfil embellecedor OL 320	6000 mm	EV1	058630
	6000 mm	blanco RAL 9016	018251
	6000 mm	Laminado	000824
Placa de conexión para palanca manual OL 320		plateado	139636
Embellecedor de escuadra		EV1	012560
		blanco RAL 9016	018245
		según RAL	015459

INFORMACIÓN DE PEDIDO

Denominación	Diseño	Nº. id.
Paquete adicional de tapa final Para extremo de compás	EV1	058633
	bronce oscuro	058634
	blanco RAL 9016	018254
	según RAL	013816
PLANTILLAS DE TALADROS		
Plantilla de taladros para madera	plateado	0137150
Plantilla de taladros para metal y plástico	plateado	0137152
Plantilla de taladros para barra de unión	plateado	059083

Compás de seguridad y de limpieza (FPS)



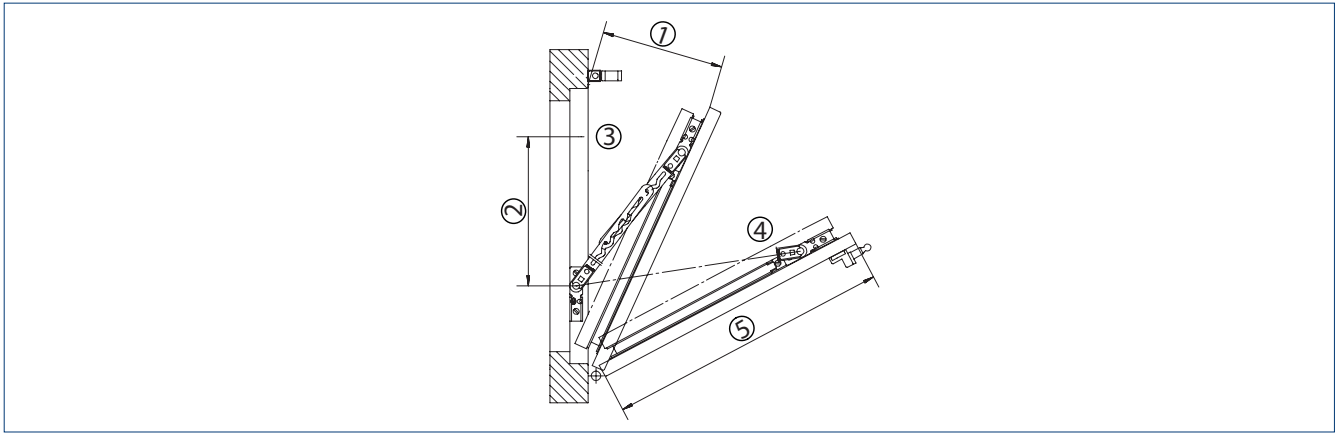
Para para una protección adicional de las hojas oscilantes

ÁREAS DE APLICACIÓN

- Uso en OL 90 N, OL 95 y OL 320
- Ventana rectangular oscilante instalada en vertical

CARACTERÍSTICAS DEL PRODUCTO

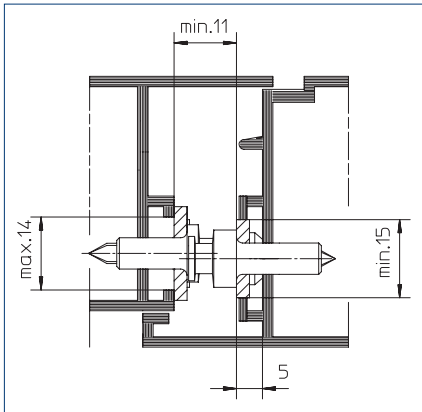
- Limita el movimiento batiente de la hoja de la ventana tras el desenganche del compás (posición de captura)
- Alto nivel de seguridad gracias a las múltiples posiciones de seguridad
- Elementos de la hoja de ventana y el marco divisibles para un mejor transporte y montaje
- Por hoja de ventana se requieren dos compases de seguridad y de limpieza
- Disponible en tres tamaños



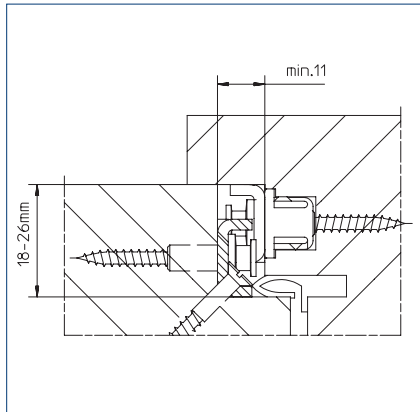
1 = Ancho de apertura de seguridad | 2 = Longitud en posición de cerrado | 3 = Posición de captura | 4 = Posición de limpieza | 5 = Altura de hoja

SECCIONES TRANSVERSALES DEL PERFIL

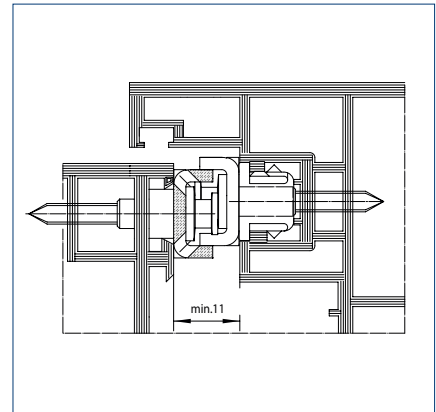
COMPÁS DE SEGURIDAD Y DE LIMPIEZA EN VENTANA DE ALUMINIO (MONTAJE SIN SOPORTES)



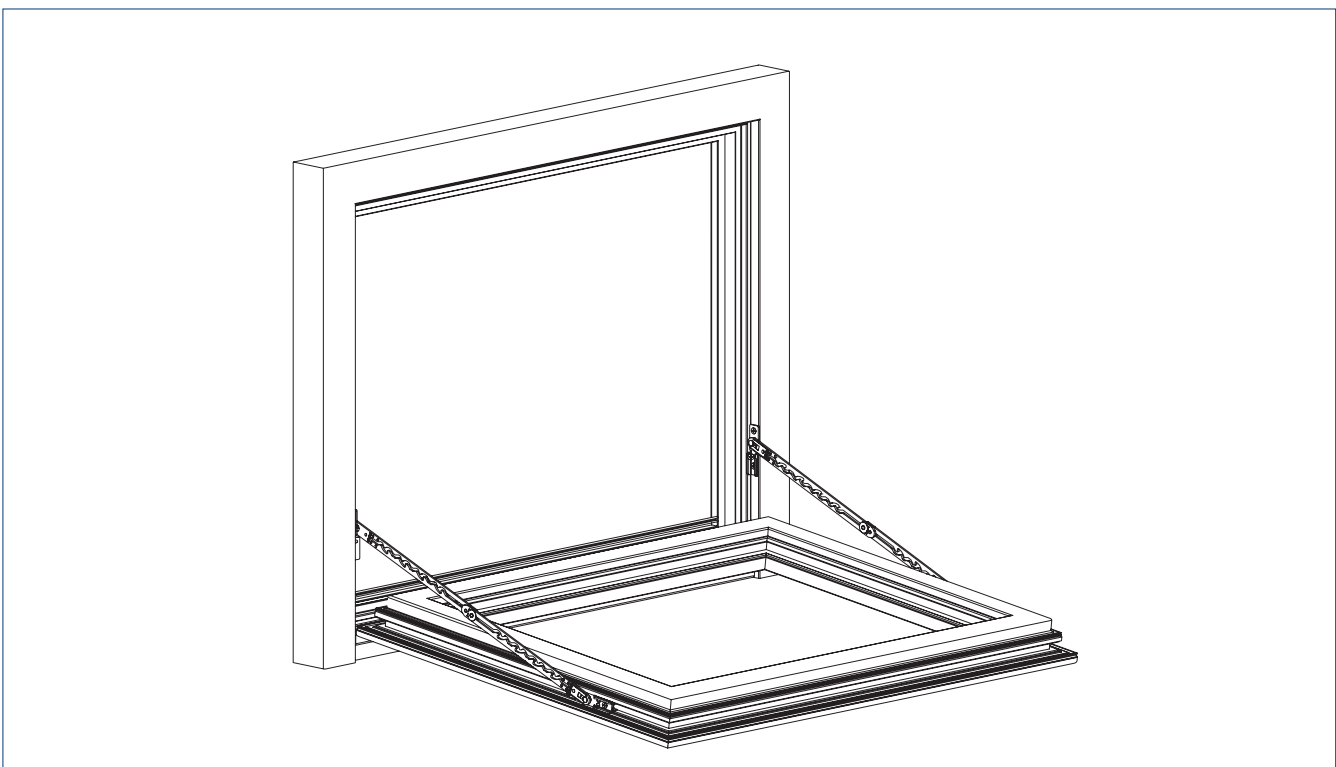
COMPÁS DE SEGURIDAD Y DE LIMPIEZA EN VENTANA DE MADERA



COMPÁS DE SEGURIDAD Y DE LIMPIEZA EN VENTANA DE PVC



REPRESENTACIÓN DEL SISTEMA



INFORMACIÓN DE PEDIDO

Denominación	Versión / Grosor	Diseño	Nº. id.
Compás de seguridad y de limpieza FPS 340 tamaño 1		galvanizado	030249
Compás de seguridad y de limpieza FPS 520 tamaño 2		galvanizado	030250
Compás de seguridad y de limpieza FPS 720 tamaño 3		galvanizado	030251
ACCESORIOS DE MONTAJE			
Placas de fijación para compás de seguridad y de limpieza Para ventanas de aluminio (piezas de fijación para hojas de ventana y marco de ventana)		galvanizado	030252
Placas de fijación para compás de seguridad y de limpieza Para ventanas de PVC (piezas de fijación para hojas de puerta con canal de herraje europeo y marco)		galvanizado	070182
Placas de fijación para compás de seguridad y de limpieza Para ventanas de madera y PVC (piezas de fijación para hojas de puerta con canal de herraje europeo y marco)		Blanco	030253
Calzo del marco Para ventanas de plástico y aluminio con 71 x 14 mm	3 mm	plateado	029334
Calzo del marco Para ventanas de plástico y aluminio con 71 x 10 mm	5 mm	plateado	029335
Calzo del marco para rebaje inclinado Para ventanas de PVC y aluminio, tamaño 71 x 20 mm	3 mm	plateado	030383
Calzo de hoja Para ventanas de madera, plástico y aluminio de 53 x 12 mm	9 mm	plateado	009321
Calzo de hoja Para ventanas de plástico y aluminio de 53 x 12 mm	8 mm	plateado	25635
Calzo de hoja Para ventanas de plástico y aluminio de 53 x 12 mm	7 mm	plateado	13305
Calzo de hoja Para ventanas de plástico y aluminio de 53 x 14 mm	5 mm	plateado	09325
Calzo de hoja Para ventanas de plástico y aluminio de 53 x 14 mm	4 mm	plateado	09324
PLANTILLAS DE TALADROS / PLANTILLA DE MONTAJE			
Tope calibrador para el compás de seguridad y de limpieza		plateado	024741



VENTANAS

Sistema de herraje

Con los herrajes inteligentes podrá abatir incluso ventanas pesadas y de gran superficie con poco esfuerzo. Los herrajes de ventana satisfacen elevados requisitos de resistencia y estabilidad. Al mismo tiempo, un herraje de puerta como el F 1200 satisface los requisitos de un confort elevado en la vivienda. Su facilidad de uso incluye la ventilación con control de ajuste variable -desde la ventilación por rendija hasta la posición final inclinada-, el mecanismo de bloqueo seguro y la prevención de un funcionamiento incorrecto.



F 1200



Sistema de herrajes oscilobatientes con manivela para la ventilación manual de ventanas grandes y pesadas

ÁREAS DE APLICACIÓN

- Ventilación diaria y confortable de salas y huecos de escaleras
- Ventilación con ajuste variable desde la ventilación por rendija hasta la posición final inclinada final
- Ventanas oscilobatientes
- Montaje en ventanas de aluminio
- Montaje en la hoja o el marco

CARACTERÍSTICAS DEL PRODUCTO

- Alcanza el ancho de apertura máximo de 180 mm en todas las alturas de hoja
- Anchura de apertura proyectante con ajuste variable
- Seguridad del funcionamiento mediante el accionamiento de la manivela en función del peso con indicador de control
- Apto para hojas con pesos de hasta 200 kg
- Seguridad de funcionamiento mediante acoplamiento deslizante para evitar la sobrecarga
- Sistema de herraje ampliable opcionalmente mediante cerrojos centrales verticales y horizontales conforme al tamaño de hoja
- Bloqueo seguro para casi cualquier número de posiciones del pestillo

CARACTERÍSTICAS TÉCNICAS

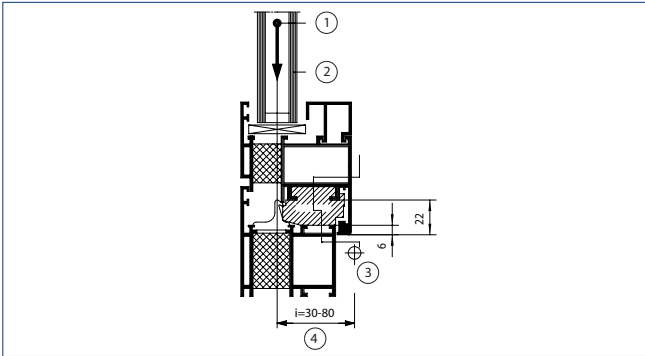
F 1200

Ancho de apertura (máx.)	180 mm
Ancho de hoja	750 - 2400 mm
Altura de hoja*	750 - 3500 mm
Peso de hoja (máx.)	200 kg
Recorrido del herraje	81 mm

* = Los límites de sistema máximos dependen de la forma de la ventana, el peso de carga y el peso de la hoja.

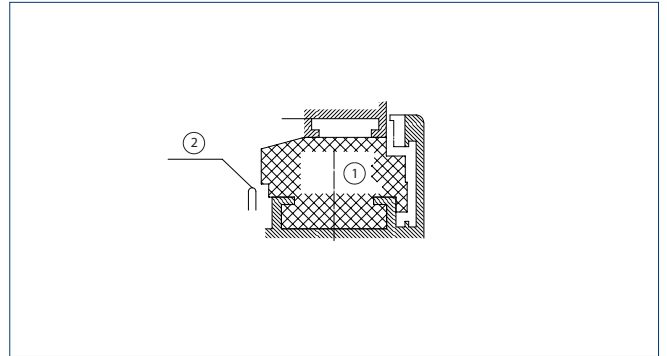
SECCIÓN DE PERFIL

CENTRO DE GRAVEDAD DE LA HOJA



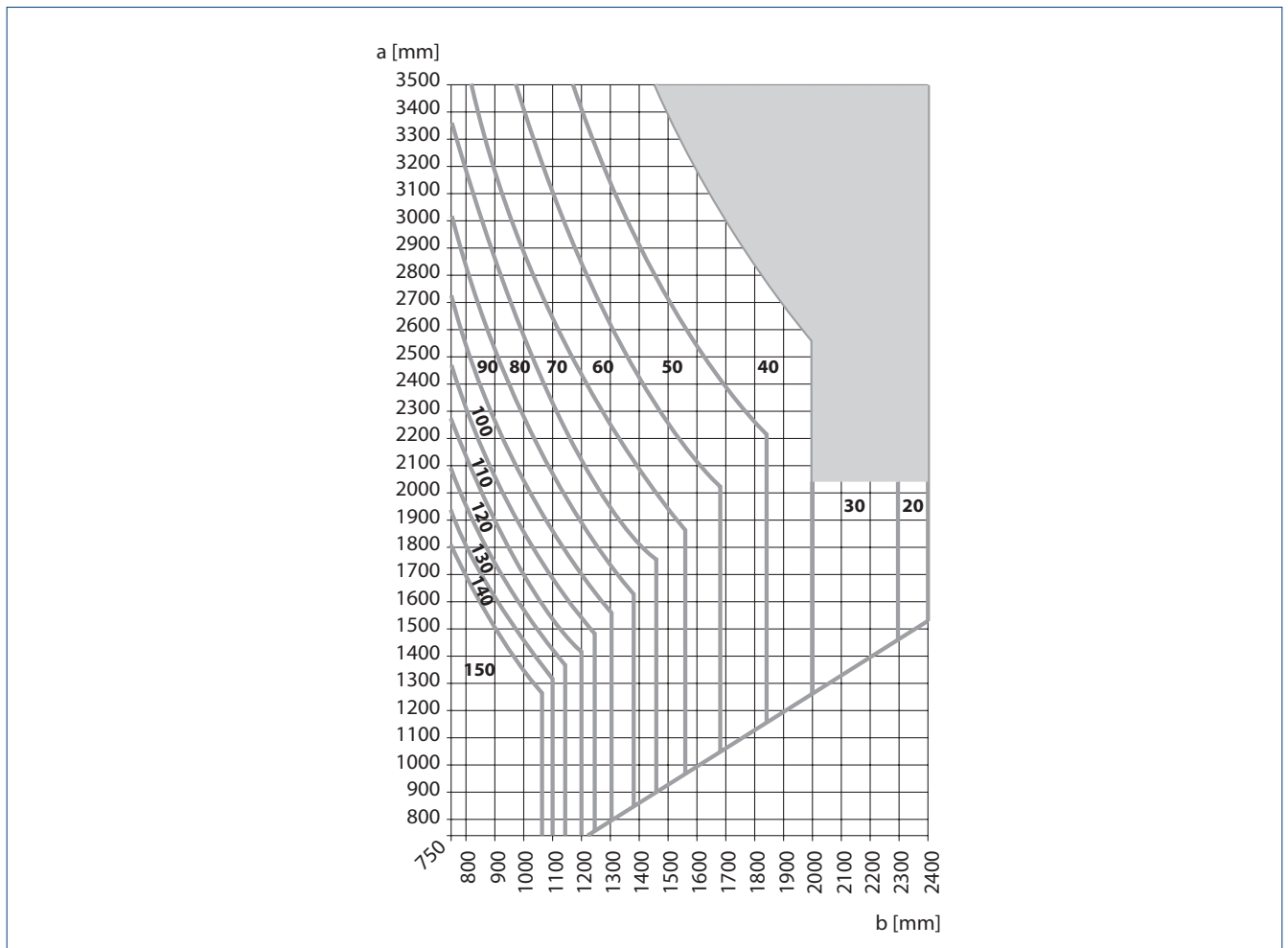
1 = Centro de gravedad de la hoja | 2 = Peso de carga del vidrio en kg/m² | 3 = Punto de giro de la hoja | 4 = Distancia

COMPARTIMENTO DE HERRAJES



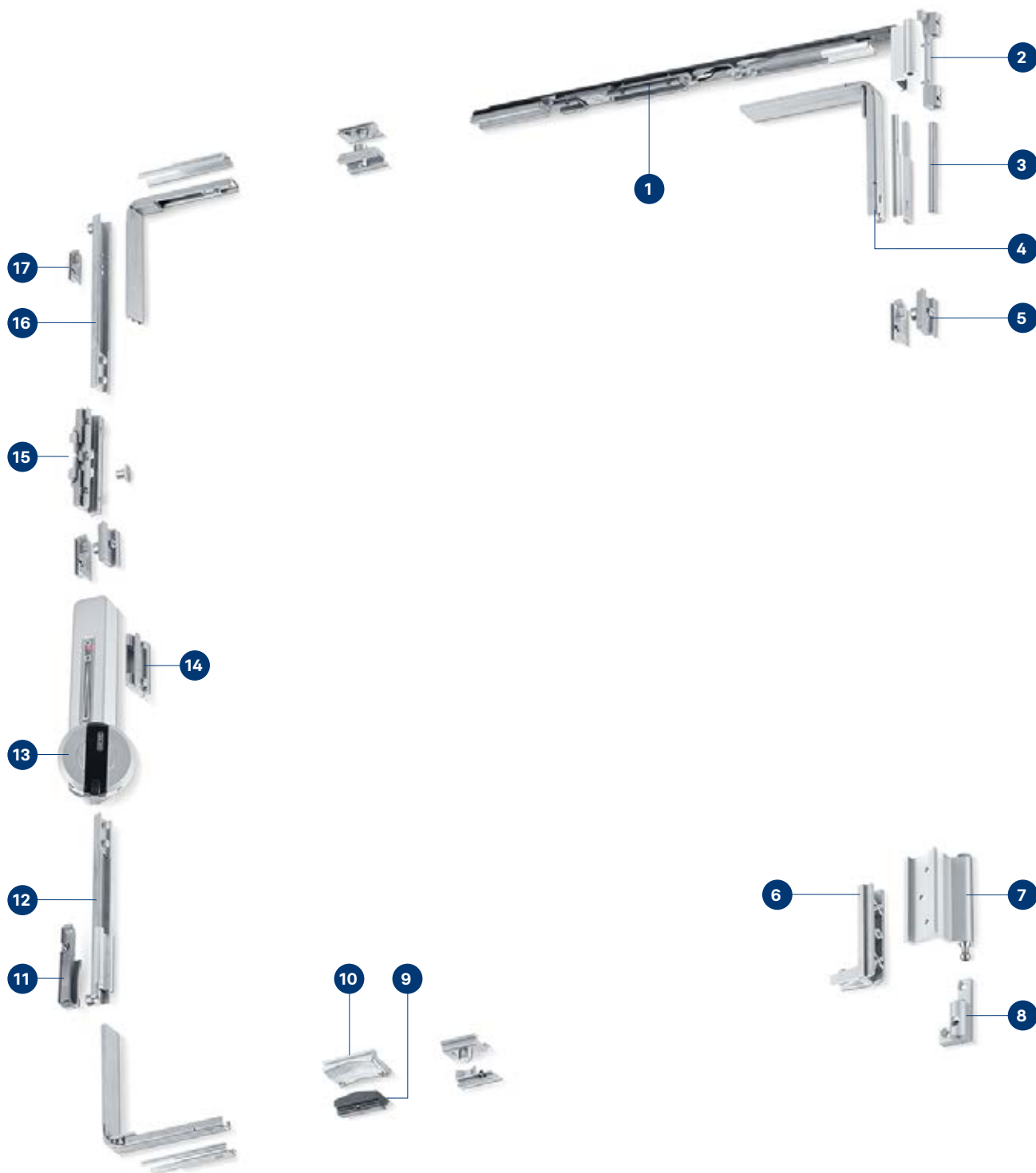
1 = Espacio necesario para componentes F 1200 | 2 = Extremo de la junta

DIAGRAMA DE APLICACIÓN



a = Altura de hoja | b = Ancho de hoja

F 1200 EN USO VERTICAL – COMPONENTES DEL SISTEMA DE HERRAJE



- | | | | |
|---|---|----|-------------------------------|
| 1 | Compás de herraje en cruz con extremo de compás | 9 | Soporte de tope |
| 2 | bisagra de compás | 10 | Pestillo de retención |
| 3 | Pasador de rodamiento | 11 | Pieza de bloqueo basculante |
| 4 | Ángulo de reenvío y placa frontal | 12 | Pasador corredero basculante |
| 5 | Pieza de bloqueo y elemento de cerrojo | 13 | Transmisión con manivela |
| 6 | Guía de sujeción | 14 | Sujeción del tope de arrastre |
| 7 | Bisagra oscilobatiente | 15 | Bloqueo de uso incorrecto |
| 8 | Rodamiento oscilobatiente | 16 | Pasador corredero |
| | | 17 | Pieza de bloqueo |

Posibilidades de los dispositivos



Herraje básico F 1200
(062910, 062908, 015859, 015865)



Transmisión F 1200 con manivela (063228, 063226, 015867, 015866)



Transmisión F 1200 bloqueable con manivela (063232, 063230, 015869, 015868)



Transmisión F 1200 extraíble, con manivela extraíble, sin manivela (063377, 063375, 015871, 015870)



Ángulo de reenvío F 1200
(063211)



Cerrojo central F 1200
(062912)



Compás auxiliar F 1200
(062914, 092913)



Limitador de apertura F 1200
(066035, 066036, 066037)



Cierre de pasador cerrojo con salto de puerta 10 mm
(068513)



Cerrojo de gancho F 1200
(000330)



Manivela de activación extraíble F 1200 para transmisión F 1200 (063332)

INFORMACIÓN DE PEDIDO

Denominación	Posición de montaje	Diseño	Nº. id.	
Herrajes oscilobatientes con manivela F 1200				
Herraje básico y transmisión				
Herraje básico F 1200 Sin transmisión, sin montaje de transmisión vertical	izquierda	plateado	062910	
	derecha	plateado	062908	
	izquierda	según RAL	015865	
	derecha	según RAL	015859	
Transmisión F 1200 Con manivela	izquierda	EV1	063228	
	derecha	EV1	063226	
	izquierda	según RAL	015867	
	derecha	según RAL	015866	
Transmisión F 1200 Bloqueable, con manivela	izquierda	EV1	063232	
	derecha	EV1	063230	
	izquierda	según RAL	015869	
	derecha	según RAL	015868	
Transmisión F 1200 Extraíble, sin manivela	izquierda	EV1	063377	
	derecha	EV1	063375	
	izquierda	según RAL	015871	
	derecha	según RAL	015870	
Manivela de activación estándar		EV1	063332	
		según RAL	098766	
Manivela de activación extendida (extensión de 10 hasta 55 mm)		EV1	089762	
ACCESORIOS				
Compás auxiliar F 1200 Para anchuras de la hoja a partir de 1400 mm	izquierda	limitador	plateado	062914
	derecha		plateado	062913
Ángulo de reenvío		plateado	063211	
Cerrojo central F 1200 Vertical u horizontal		plateado	062912	
Limitador de apertura F 1200 Fuerza de cierre 0, sin amortiguación		plateado	066035	
Limitador de apertura F 1200 Fuerza de cierre 1, sin amortiguación		plateado	066036	
Limitador de apertura F 1200 Fuerza de cierre 2, amortiguado		plateado	066037	
PLANTILLAS DE TALADROS				
Plantilla de taladros, 5 piezas		plateado	063418	
HERRAJES BATIENTES F 1206				
Herraje básico y transmisión				
Herraje básico F 1206 Sin transmisión	izquierda	EV1	063237	
	derecha	EV1	063235	
Transmisión F 1030 Con manivela		EV1	143061	
Transmisión F 1033 Bloqueable		EV1	143074	
ACCESORIOS				
Cerrojo central F 1206 Vertical, con bisagra		EV1	063239	
Cerrojo central F 1206 Horizontal		EV1	063278	

→ **Nota:** Otras variantes posibles bajo pedido.



F 1200, 21 East 22nd Street, New York, USA (Foto: Syklone Windows)



OL 90 N proyectante exterior Stiftung Ecksberg, Mühldorf, Alemania (Foto: Robert Sprang / GEZE GmbH)



OL 90 N, distrito de Killesberg, Stuttgart, Alemania (Foto: N. Grünwald / GEZE GmbH)



OL 90 N con palanca manual en la Escuela superior de arte de Alfter, Alemania (Foto: Lothar Wels / GEZE GmbH)



OL 90 N con palanca manual, Leonberg, Alemania (Foto: Jürgen Pollak / GEZE GmbH)



F 1200, 11 Riverside Drive, New York, USA (Foto: Sykline Windows)



F 1200, 90 Riverside Drive, New York, USA (Foto: Sykline Windows)



F 1200, The Assemblage 114 East 25th Street, New York, USA (Foto: Sykline Windows)



F 1200, Walker Tower 212 West 18th Street, New York, USA (Foto: Sykline Windows)

Somos GEZE.

Para edificios habitables

GEZE apuesta por la innovación, la máxima calidad y un asesoramiento integral en sistemas de gestión de edificios. Desde la idea o boceto inicial, pasando por la planificación y la implementación operativa de productos estándar, hasta las soluciones personalizadas y el servicio y mantenimiento individualizado. Ofrecemos una amplia gama de productos para la tecnología de puertas, ventanas y sistemas de seguridad e impulsamos de forma decisiva la integración digital en los sistemas de gestión integral de los edificios.

GEZE GmbH

Reinhold-Vöster-Straße 21 – 29

71229 Leonberg

Alemania

Teléfono: +49 7152 203 0

Fax: +49 7152 203 310

Correo electrónico: info.de@geze.com

www.geze.es