



SISTEMAS DE GUÍAS CORREDERAS DE GEZE
TECNOLOGÍA ELEGANTE - ELEVADA CAPACIDAD DE CARGA



ÍNDICE

Tecnología elegante - elevada capacidad de carga	4
Tabla resumida de sistemas de herrajes de guías correderas	5
Sinopsis, sistemas de guías correderas GEZE	6
Herrajes manuales para puertas correderas GEZE	
GEZE Rollan 40 NT	8
GEZE Rollan 80 NT	14
GEZE Levolan 60	22
GEZE Levolan 120	32
GEZE Perlan 140	44
Pinzas de vidrio GEZE	
Pinzas de vidrio GEZE 30 mm y 45 mm	56
Variantes de sistema y automatización GEZE Perlan 140	
Panel fijo Perlan 140 de GEZE	62
Perlan AUT-NT de GEZE	65
Perlan 140 GGS de GEZE	68
GEZE Perlan 140 telescópico para puertas interiores de dos hojas	70
DuoSync Perlan 140 de GEZE	73
Embellecedor de diseño clipable 100 Perlan 140 de GEZE	77
Perfil fijación pared con embellecedor Perlan 140 de GEZE y perfil distanciador	79
Contraventanas correderas y automatización	
GEZE Perlan 140 KS	84
GEZE Perlan 140 telescópico para aplicaciones exteriores de tres hojas	87
Perlan AUT 2 de GEZE	90
Ángulo de pared con protector para lluvia Perlan 140 de GEZE	93
Información de producto	
Información de producto para sistemas de puertas correderas	96
Conceptos básicos sobre seguridad de Perlan AUT	97
Clasificación según norma DIN EN 1527	97

Sistemas de corredera manuales GEZE

Tecnología elegante – elevada capacidad de carga

Los sistemas de puertas correderas de GEZE constan de un carril de rodadura y del carro de ruedas guiado que desplaza la hoja de la puerta corredera de vidrio, madera o metal. Destacan principalmente por ser muy silenciosos y por un diseño elegante. La amplia gama de accesorios ofrece diversas soluciones para diferentes aplicaciones. Los herrajes de puerta corredera de GEZE se utilizan preferentemente para puertas en aplicaciones interiores. No obstante, la gama Perlan incluye también soluciones para exteriores.

Sistemas de herrajes de guías correderas para puertas manuales de madera y metal

GEZE ofrece diferentes soluciones de herraje para sistemas de puertas correderas con un aspecto llamativo, para separadores de espacio y otros elementos móviles, como hojas de madera o metal. Brindan una gran creatividad y hacen posible una planificación flexible.

Tecnología sofisticada, materiales de altas prestaciones y una fabricación de calidad inmejorable, garantizan un movimiento preciso, suave y silencioso de los carros de ruedas sobre el carril de rodadura, y hacen que los sistemas de herrajes tengan una elevada capacidad de carga y una larga vida útil.

Soluciones de vidrio para sistemas de puertas correderas manuales

En la arquitectura contemporánea, el vidrio ha relevado en su mayor parte a los materiales convencionales de las hojas. Dado que los aspectos funcionales y tecnológicos adquieren cada vez más importancia, se integra a modo de elemento de diseño en las construcciones modernas bajo las nuevas condiciones. Los herrajes de vidrio se acentúan por ejemplo con una variante de diseño de alta calidad. GEZE ofrece conceptos eficientes con un diseño destacado para un ambiente abierto y transparente con líneas fluidas.



Tabla resumen para sistemas de corredera manuales

	Puertas corredera						Contraventanas correderas	
	Rollan 40 NT	Rollan 80 NT	Levolan 60	Levolan 120	Perlan 140	Perlan AUT-NT	Perlan 140 KS	Perlan AUT 2
Peso de hoja (máx.)	40 kg	80 kg	60 kg	120 kg	140 kg	80 kg	140 kg	120 kg
Confort de deslizamiento	**	****	*****	*****	*****	*****	*****	*****
Material de la hoja								
Madera	●	●	○	○	●	●	●	●
PVC	○	○	○	○	○	○	○	○
Metal	○	○	○	○	○	○	○	○
Vidrio	○	○	●	●	○	●	-	-
Protección anticorrosión	Clase 1	Clase 1	Clase 3	Clase 3	Clase 2	-	Clase 4	-

- = especialmente apto para
○ = apto también para
- = no

	Puertas corredera						Contraventanas correderas	
	Rollan 40 NT	Rollan 80 NT	Levolan 60	Levolan 120	Perlan 140	Perlan AUT-NT	Perlan 140 KS	Perlan AUT 2
Tipo de instalación								
Fijación al muro	●	●	●	●	●	●	●	●
Fijación al techo	●	●	●	●	●	●	●	●
Sujeción en el vidrio	-	-	●	●	-	-	-	-
Tipo de puerta								
De una y varias hojas	●	●	●	●	●	●	●	●
Duosync	-	-	-	-	●	●	●	●
Telescópica	-	-	-	-	●	-	●	-
Automatizada	-	-	-	-	●	●	●	●
Panel fijo	-	-	●	●	●	●	-	-
Amortiguación al cierre	-	●	●	●	●	-	-	-

- = sí
- = no

Sinopsis, sistemas de guías correderas GEZE

GEZE ROLLAN 40 NT



GEZE ROLLAN 80 NT



SISTEMAS DE GUÍAS CORREDERAS DE GEZE

GEZE LEVOLAN 60



GEZE LEVOLAN 120



GEZE PERLAN 140



GEZE ROLLAN 40 NT



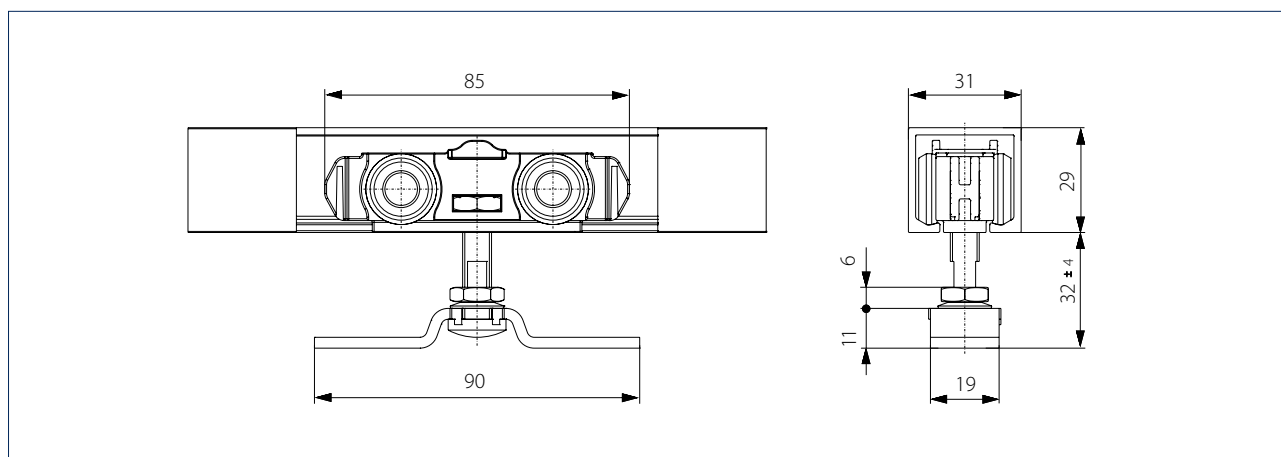


GEZE ROLLAN 40 NT

GEZE Rollan 40 NT

El silencioso sistema de ruedas para puertas correderas, para conceptos sencillos de puerta corredera

Con el sistema para puerta corredera GEZE Rollan 40 NT se pueden instalar hojas correderas sencillas de hasta 40 kg en el interior sin apenas esfuerzo. Gracias al montaje en el techo y la pared, el sistema se puede emplear de forma versátil, por ejemplo en puertas de paso, divisores de espacio y armarios. El carril de rodadura presenta una superficie de apoyo lisa y garantiza así, un rendimiento de rodadura prácticamente sin ruido. Puede utilizarse para Rollan 40 NT y Rollan 80 NT, así como para cualquier material de hoja. Con ello se reduce el fuerza de planificación y almacenamiento, y posibilita una adaptación sencilla a las cambiantes condiciones de utilización. La distancia entre la hoja de la puerta y el carril de rodadura se puede configurar o reajustar de forma sencilla, una vez montado, mediante el tornillo de suspensión. La forma en C del perfil de rodadura reduce la entrada del polvo y la suciedad.



CAMPO DE APLICACIÓN

- Especialmente adecuado para puertas de madera
- Para todas las puertas correderas de una y varias hojas
- Especialmente adecuado para puertas de viviendas y oficinas por su desplazamiento silencioso

DATOS TÉCNICOS

Características del producto	GEZE Rollan 40 NT
Material de la hoja	Madera, PVC, metal, vidrio
Peso de hoja (máx.)	40 kg
Cantidad de hojas	De 1 hoja, De 2 hojas
Ciclos de ensayo	25000
Clase de protección anticorrosiva	1
Tipo de montaje	Fijación en la pared, Fijación en el techo
Eliminación de barreras arquitectónicas	Según DIN 18040

Medidas estándares en mm

Ancho de hoja (FB)	Longitud carril de rodadura (L)	Distancia entre agujeros (t)	Distancia entre agujeros (n)	Distancia del primer agujero (centro) al extremo del perfil (y)
500 - 590	1150	350	4	50
500 - 840	1650	450	4	150
500 - 920	1.800	400	5	100
500 - 970	1.900	450	5	50
500 - 1190	2350	450	6	50
500 - 1420	2.800	450	7	50
500 - 1640	3250	450	8	50
Longitud del carril (LL)	6100	350	18	50

Clasificación según norma DIN EN 1527

GEZE Rollan 40 NT								
Categoría de aplicación	Duración de la capacidad de funcionamiento	Peso de la puerta	Resistencia al fuego	Seguridad	Comportamiento frente a la corrosión	Protección	Tipo de puerta	Fricción inicial
-	4	1	-	1	1	-	1	3

La descripción de las clases se encuentra al final del catálogo.

RESUMEN DE COMPONENTES

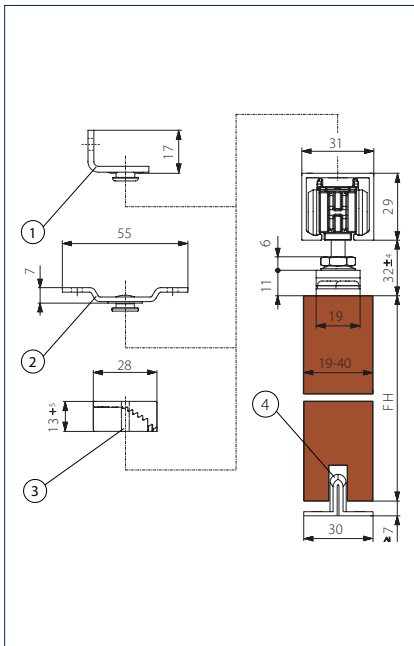
Montaje en el techo hoja de madera GEZE Rollan 40 NT



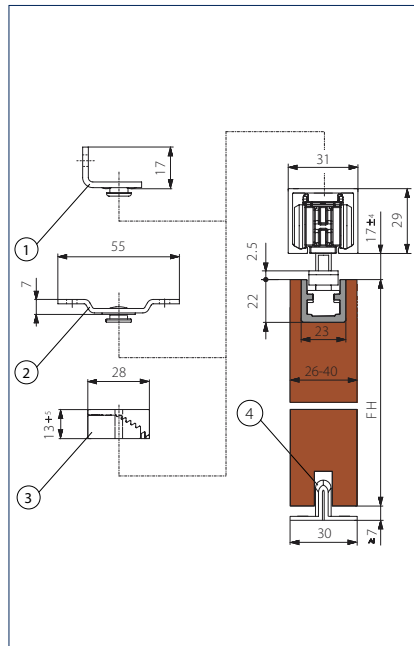
- 1 = Carril de rodadura Rollan
- 2 = Tope interior
- 3 = Carro de ruedas Rollan 40 NT
- 4 = Placa de suspensión Rollan
- 5 = Hoja de madera (suministrada por el cliente)
- 6 = Guía de suelo hoja de madera

PLANOS DE SECCIÓN

El herraje puede fijarse directamente al techo o con un ángulo a la pared o al techo.



Fijación al techo / a la pared de madera



Fijación al techo / a la pared con placa de suspensión oculta

FH = Altura de hoja

1 = Ángulo de pared

2 = Pieza angular de fijación en el techo

3 = Compensador de altura

4 = Guía de suelo hoja de madera

FH = Altura de hoja

1 = Ángulo de pared

2 = Pieza angular de fijación en el techo

3 = Compensador de altura

4 = Guía de suelo hoja de madera





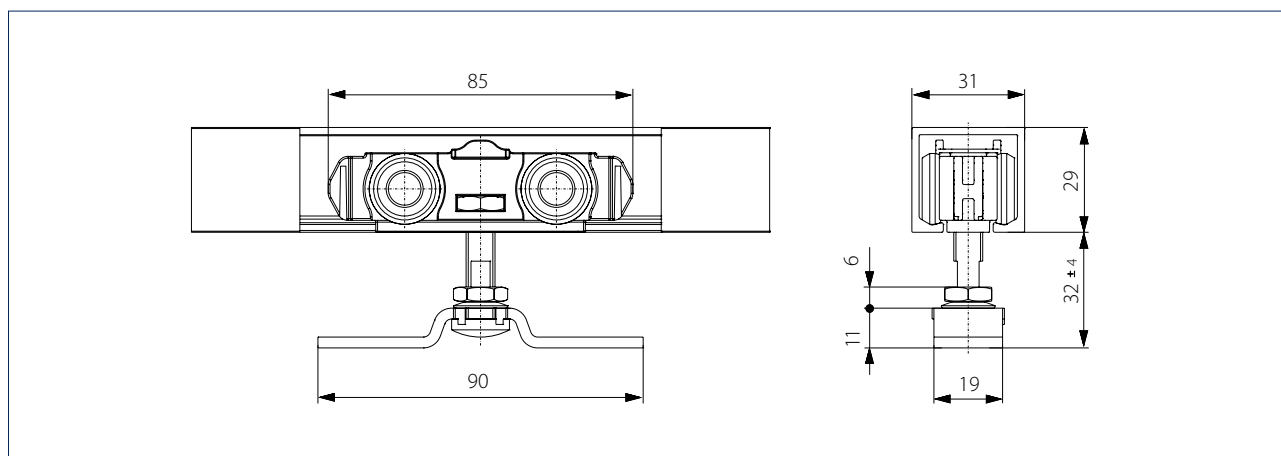
GEZE ROLLAN 80 NT

GEZE Rollan 80 NT

El silencioso y seguro sistema de ruedas para puertas correderas de concepto sencillo

El sistema para puertas correderas GEZE Rollan 80 NT permite una integración sencilla del concepto de corredera en interiores. El montaje en techo o pared permite su aplicación versátil, entre otras, en puertas de paso, distribuidores de estancias y armarios. El carril de rodadura puede utilizarse para Rollan 40 NT y Rollan 80 NT, así como para cualquier material de hoja. Con ello se reduce el esfuerzo de planificación y almacenamiento y posibilita una adaptación sencilla a las cambiantes condiciones de utilización. La distancia entre la hoja de la puerta y el carril de rodadura se puede configurar o reajustar de forma sencilla, una vez montado, mediante el tornillo de suspensión. La forma en C del perfil de rodadura reduce la entrada del polvo y la suciedad.

Los sistemas de corredera de GEZE combinan de forma perfecta el confort y la seguridad, también para las puertas correderas con un ancho de hoja reducido, con la amortiguación al cierre **Rollan 80 NT SoftStop**, la puerta frena con suavidad y retrocede a la posición inicial de forma autónoma. El cierre suave y la posición final protegen la puerta y el herraje aumentando su vida útil. La amortiguación en el extremo del carril de rodadura se puede emplear en uno o en los dos laterales, hasta un peso de hoja de puerta de 40 kg. El Rollan 80 NT SoftStop con una altura total de sólo 25 mm está oculto íntegramente en el perfil de rodadura.



CAMPO DE APLICACIÓN

- Especialmente adecuado para puertas de madera
- Para todas las puertas correderas de una y varias hojas
- Especialmente adecuado para puertas de viviendas y oficinas por su desplazamiento silencioso

DATOS TÉCNICOS

Características del producto	GEZE Rollan 80 NT
Material de la hoja	Madera, PVC, metal, vidrio
Peso de hoja (máx.)	80 kg
Peso de hoja (máx.) con amortiguación de apertura y cierre	40 kg
Cantidad de hojas	De 1 hoja, De 2 hojas
Ciclos de ensayo	50000
Clase de protección anticorrosiva	1
Tipo de montaje	Fijación en la pared, Fijación en el techo
Eliminación de barreras arquitectónicas	Según DIN 18040

Medidas estándares en mm

Ancho de hoja (FB)	Longitud carril de rodadura (L)	Distancia entre agujeros (t)	Distancia entre agujeros (n)	Distancia del primer agujero (centro) al extremo del perfil (y)
500 - 590	1150	350	4	50
500 - 840	1650	450	4	150
500 - 920	1.800	400	5	100
500 - 970	1.900	450	5	50
500 - 1190	2350	450	6	50
500 - 1420	2.800	450	7	50
500 - 1640	3250	450	8	50
Longitud del carril (LL)	6100	350	18	50

Clasificación según norma DIN EN 1527

GEZE Rollan 80 NT								
Categoría de aplicación	Duración de la capacidad de funcionamiento	Peso de la puerta	Resistencia al fuego	Seguridad	Comportamiento frente a la corrosión	Protección	Tipo de puerta	Fricción inicial
-	4	2	-	1	1	-	1	3

La descripción de las clases se encuentra al final del catálogo.

RESUMEN DE COMPONENTES

Montaje en el techo hoja de madera SoftStop a ambos lados GEZE Rollan 80 NT



- 1 = Carril de rodadura Rollan
- 2 = Rollan 80 NT SoftStop
- 3 = Carro de ruedas Rollan 80 NT con interruptor
- 4 = Placa de suspensión Rollan
- 5 = Hoja de madera (suministrada por el cliente)
- 6 = Guía de suelo hoja de madera

Nota: Planos de sección análogos a Rollan 40 NT

INFORMACIÓN DE PEDIDO ROLLAN 40 NT / ROLLAN 80 NT

Denominación	Anchura de hoja de a	Longitud	Variante	N.º cons.
Set completo Rollan 40 NT de GEZE Set para fijación al techo y a la pared con hoja de madera estándar, peso de hoja hasta 40 kg -cojinete de deslizamiento-	500 mm 590 mm	1150 mm		160405
	500 mm 840 mm	1650 mm		160406
	500 mm 920 mm	1800 mm		160407
	500 mm 970 mm	1900 mm		160408
	500 mm 1190 mm	2350 mm		160409
	500 mm 1420 mm	2800 mm		160410
	Set completo Rollan 80 NT de GEZE Set para fijación al techo y a la pared con hoja de madera estándar, peso de hoja hasta 80 kg -rodamiento de bolas	500 mm 840 mm	1650 mm	
500 mm 920 mm		1800 mm		160412
500 mm 970 mm		1900 mm		160413
500 mm 1190 mm		2350 mm		160414
500 mm 1420 mm		2800 mm		160415
500 mm 1640 mm		3250 mm		160416
Set completo Rollan 80 NT de GEZE Set para fijación al techo y en la pared con hoja de vidrio, pinza de vidrio de 30 mm con embellecedor individual EV1, peso de hoja hasta 80 kg -rodamiento de bolas-		500 mm 970 mm	1900 mm	
Accesorios				
Set Rollan 80 NT SoftStop, amortiguado en un lado, hasta 40 kg El set incluye: 1 x unidad de amortiguación, 1 x activador.				160360
Set de accesorios para los componentes básicos Rollan 40 NT para montaje en el techo, consistente en: 2 x carros de ruedas, 2 x topes interiores, 2 x placas de suspensión, 2 x tornillos de suspensión, 1 x guía de suelo madera -cojinete de deslizamiento-	500 mm 1500 mm			160417
Set de accesorios para los componentes básicos Rollan 40 NT para montaje de pared, compuesto de: 2 x carros de ruedas, 2 x topes interiores, 2 x placas de suspensión, 2 x tornillos de suspensión, 1 x guía de suelo de madera, incl. ángulo de pared estándar (longitud = se puede emplear hasta longitud de carril de rodadura) -cojinete de deslizamiento-	1100 mm 1500 mm	2800 mm		160419
	500 mm 1100 mm	1900 mm		160418
Set de accesorios para los componentes básicos Rollan 80 NT para montaje en el techo, consistente en: 2 x carros de ruedas, 2 x topes tubulares (1 x con mecanismo de retención), 2 x placas de suspensión, 2 x tornillos de suspensión, 1 x guía de suelo -rodamiento de bolas-	500 mm 1500 mm			160420
Set de accesorios para los componentes básicos Rollan 80 NT para montaje de pared, compuesto de: 2 x carros de ruedas, 2 x topes interiores (1 con mecanismo de retención), 2 x placas de suspensión, 2 x tornillos de suspensión, 1 x guía de suelo para hoja de madera, incl. ángulo de pared estándar (longitud = se puede emplear hasta longitud de carril de rodadura) -rodamiento de bolas-	1100 mm 1500 mm	2800 mm		160422
	500 mm 1100 mm	1900 mm		160421
Carril de rodadura Rollan		6100 mm	aluminio, mate	120150
Carril de rodadura Rollan Cortada a medida, por m			aluminio, mate	120151

GEZE ROLLAN 80 NT

Denominación	Anchura de hoja de a	Longitud	Variante	N.º cons.
Carro de ruedas Rollan 80 NT sin tornillo de suspensión Negro, peso de la hoja de hasta 80 kg -cojinete de bolas-				159518
Carro de ruedas Rollan 40 NT con tornillo de suspensión Blanco, peso de la hoja de hasta 40 kg -cojinete deslizante-				160363
Carro de ruedas Rollan 40 NT sin tornillo de suspensión Blanco, peso de la hoja de hasta 40 kg -cojinete deslizante-				159517
Carro de ruedas Rollan 80 NT con tornillo de suspensión Negro, peso de la hoja de hasta 80 kg -cojinete de bolas-				160364
Tope interior Rollan sin muelle de retención				120192
Tope interior Rollan con muelle de retención, fuerza de retención regulable por pasos una vez montado				120161
Soporte angular				000339
Ángulo de pared Rollan Sin material de fijación				125858
Pieza angular de fijación en el techo Rollan Sin material de fijación				069991
Placa de suspensión Rollan Sin tornillo de suspensión y material de fijación				026654
Set perfil de suspensión oculto 2 unidades, para el fresado en la hoja de madera, incl. tornillos de suspensión y llave de boca plana para la regulación de la altura				138015
Tornillo de suspensión Rollan M8x42				038183
Tornillo de suspensión Rollan M8x30				133146
Set de compensador de altura/distancia de techo continua 6 unidades, compensación continua de la altura de 13 mm a 18 mm. Para el uso en el montaje en el techo con embellecedor de clip 100/145, así como para el uso general en un trazado de techo irregular				138099
Guía de suelo hoja de madera estándar Sin material de fijación			galvanizadas	002191
Guía de hoja de vidrio (acero inoxidable) para vidrio de 8, 10, 12 mm			Acero inoxidable	134990
Guía de hoja de vidrio (ajustable) ajustable continuamente para grosores de vidrio 8-13,5 mm, con cinta de felpa para la reducción del ruido en superficies de cristal, sin material de fijación			plateado	120417
			símil acero inoxidable	148019
			según RAL	149657
Tirador de concha, 8-12 mm de vidrio cerrado, diámetro externo 60 mm, taladro para vidrio 40 mm			Acero inoxidable	138670
Tirador de concha, 15/-80 mm de vidrio diámetro externo 60 mm, indicar el espesor de la hoja al realizar la solicitud			Acero inoxidable	127614
Tirador de barra para puerta configurada			Acero inoxidable	127616



Carril de rodadura



Carro de ruedas
Rollan 40 NT



Carro de ruedas
Rollan 80 NT



Rollan 80 NT SoftStop
con interruptor



Tope interior



Tope interior con muelle
de retención



Ángulo de pared



Pieza angular de fijación
en el techo



Placa de suspensión



Perfil de suspensión
insertado



Tornillo de suspensión



Compensador de altura



Guía de suelo hoja de
madera



Guía de suelo hoja para
vidrio acero inoxidable



Guía de suelo hoja para
vidrio ajustable



Tirador de concha vidrio
cerrado



Tirador de barra acero
inoxidable





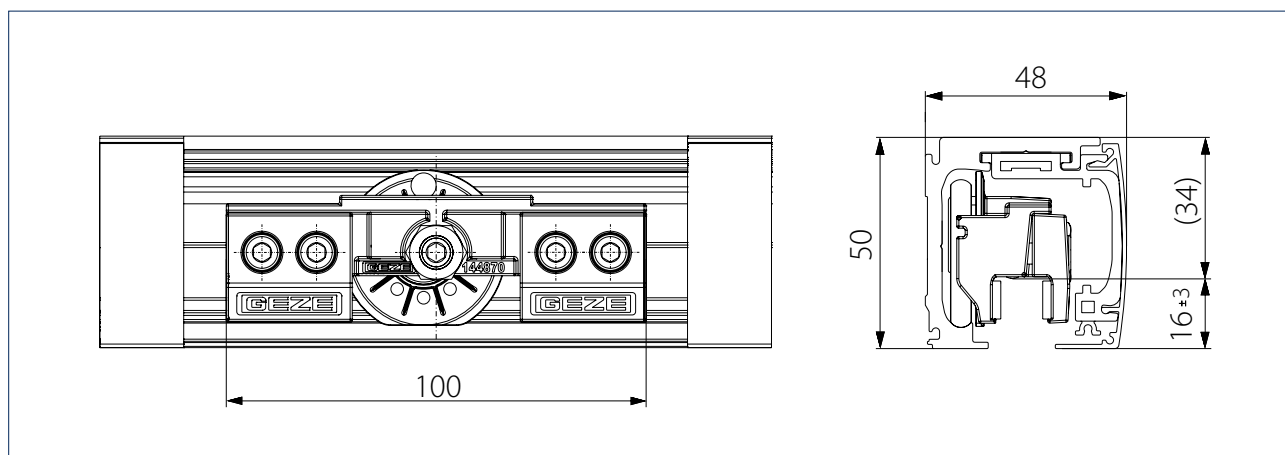
GEZE LEVOLAN 60

GEZE Levolan 60

Herraje universal afligranado para todos los tipos de hoja

El sistema compacto de puertas correderas GEZE Levolan 60 es la solución elegante para diseñar puertas correderas manuales en aplicaciones interiores de forma funcional, y moverlas sin esfuerzo. La técnica de herraje está integrada completamente en el carril de rodadura, de sólo 50 mm de altura y se puede emplear hasta un peso de hoja de 60 kg. Con su diseño modular, el sistema GEZE se adapta a prácticamente cualquier situación de montaje. El montaje del herraje se realiza de forma rápida y sencilla desde la parte delantera con el sistema de montaje Levolan Smart fix. Todas las piezas visibles están disponibles con acabados en anodizado plata, smil inox o RAL.

Con el sistema de **GEZE Levolan 60 SoftStop** con la variante con amortiguacin en uno o en ambos lados, se pueden implementar elementos de corredera sin mecanizacin de la hoja adicional hasta 60 kg. Se dispone de amortiguadores al cierre para ambas hojas a partir de los 770 mm. El movimiento de la puerta se detiene suavemente aprox. 10 cm antes del final de la gua corredera. Las hojas de la puerta se desplazan entonces automticamente, y prcticamente casi en silencio hacia la posicin final. Se evita as el golpe en el marco o en el tope interior, y se descarta prcticamente, el riesgo de atrapamiento. El Levolan 60 SoftStop se puede montar posteriormente y adapta as la puerta corredera a las diferentes necesidades del usuario.



CAMPO DE APLICACIÓN

- Para vidrio ESG de 8, 10 y 12 mm así como cristal de seguridad laminado de hasta 10 mm (con set de cristal laminado adicional) y hojas de madera con un peso de hasta 60 kg
- Para todas las puertas correderas de una y varias hojas
- Con o sin panel fijo
- Para la fijación a la pared y al techo (apoyado directamente y oculto), así como fijación a vidrio
- Amortiguación Levolan 60 SoftStop en uno o en ambos lados
- Especialmente adecuado para puertas de viviendas y oficinas por su desplazamiento silencioso con Levolan 60 SoftStop

DATOS TÉCNICOS

Características del producto	GEZE Levolan 60
Material de la hoja	Madera, PVC, metal, vidrio
Peso de hoja (máx.)	60 kg
Peso de hoja (máx.) con amortiguación de apertura y cierre	60 kg
Cantidad de hojas	De 1 hoja, De 2 hojas
Ciclos de ensayo	100000
Clase de protección anticorrosiva	3
Tipo de montaje	Fijación en la pared, Fijación en el techo, Sujeción para vidrio, Oculto en el techo
Panel fijo	•

• = sí

Clasificación según norma DIN EN 1527

GEZE Levolan 60								
Categoría de aplicación	Duración de la capacidad de funcionamiento	Peso de la puerta	Resistencia al fuego	Seguridad	Comportamiento frente a la corrosión	Protección	Tipo de puerta	Fricción inicial
-	6	2	-	1	3	-	1	3

La descripción de las clases se encuentra al final del catálogo.

RESUMEN DE COMPONENTES

GEZE Levolan 60 SoftStopDuo hoja de vidrio montaje a la pared con perfil distanciador

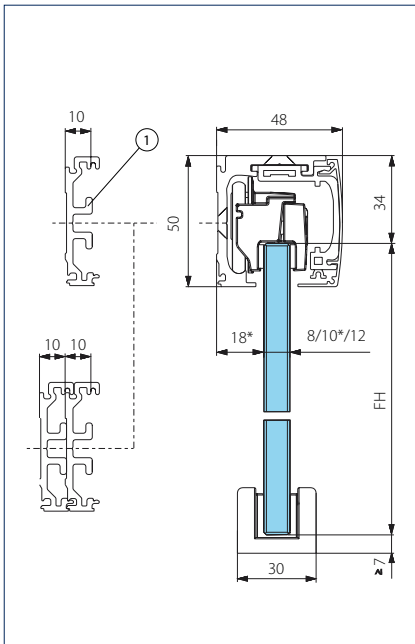


- 1 = Perfil distanciador a pared Levolan
- 2 = Carril de rodadura Levolan
- 3 = Soporte de panel Levolan
- 4 = Tope interior con mecanismo de retención Levolan
- 5 = Embellecedor lateral Levolan

- 6 = Perfil embellecedor lateral Levolan
- 7 = Levolan 60 SoftStopDuo
- 8 = Carro de ruedas Levolan 60
- 9 = Hoja de vidrio (suministrado por el cliente)
- 10 = Guía de hoja de vidrio (ajustable)

PLANOS DE SECCIÓN

El herraje se puede fijar a la pared, al techo, al lucernario o panel fijo.

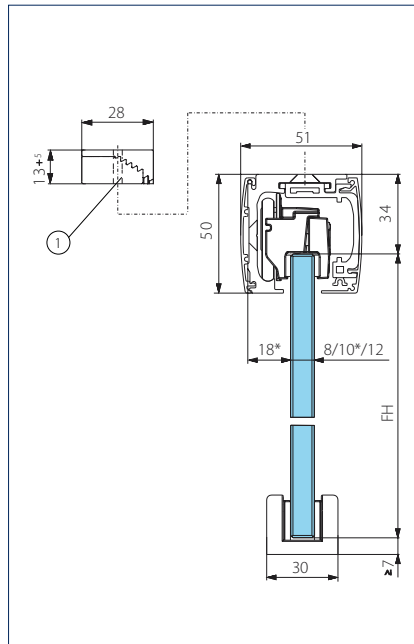


Montaje a la pared vidrio

* = Distancia de dependencia representada con un grosor de hoja de 10 mm

FH = Altura de hoja

1 = Perfil distanciador, distancia a la pared

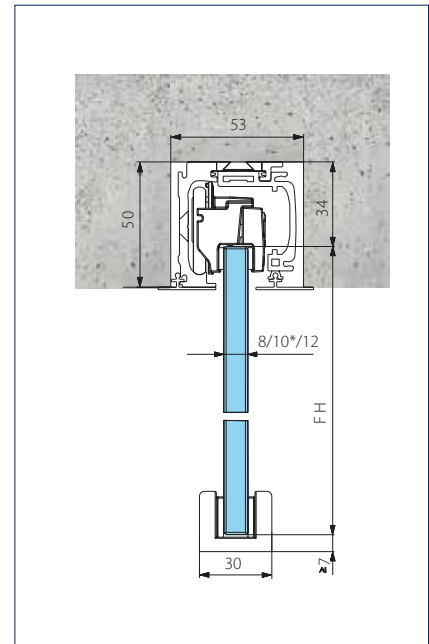


Montaje en el techo vidrio

* = Distancia de dependencia representada con un grosor de hoja de 10 mm

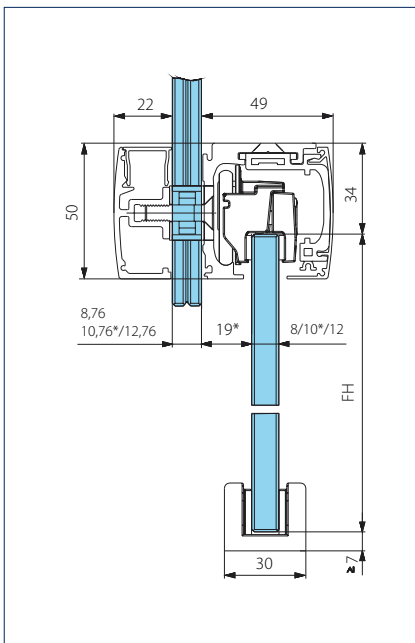
FH = Altura de hoja

1 = Compensador de altura



Montaje en el techo oculto vidrio

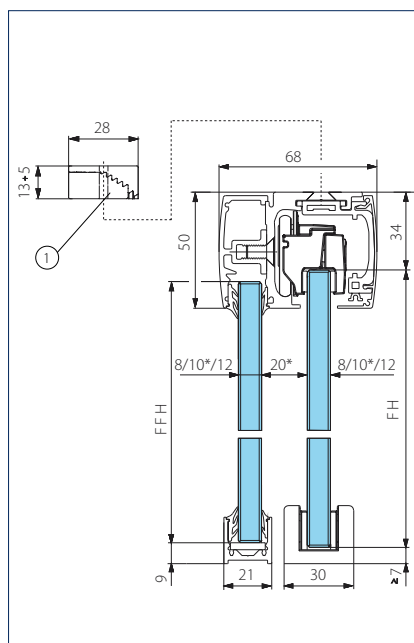
FH = Altura de hoja



Montaje de lucernario vidrio

* = Distancia de dependencia representada con un grosor de hoja de 10 mm

FH = Altura de hoja



Montaje de panel fijo vidrio

* = Distancia de dependencia representada con un grosor de hoja de 10 mm

FH = Altura de hoja

FFH = Altura de panel fijo

1 = Compensador de altura

RESUMEN DE COMPONENTES

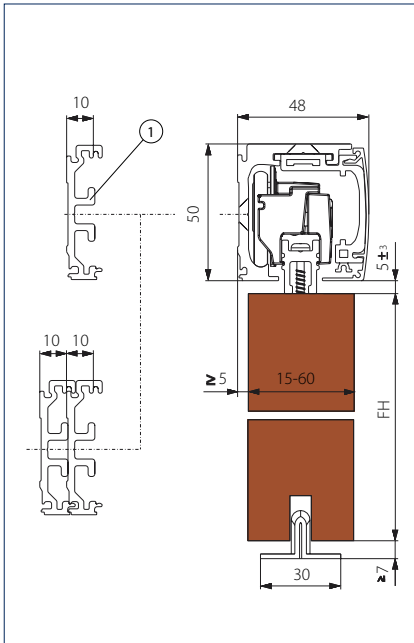
GEZE Levolan 60 SoftStop hoja de madera montaje por un lado a la pared con perfil distanciador



- 1 = Perfil distanciador a pared Levolan
- 2 = Carril de rodadura Levolan
- 3 = Soporte de panel Levolan
- 4 = Tope interior con mecanismo de retención Levolan
- 5 = Embellecedor lateral Levolan
- 6 = Perfil embellecedor lateral Levolan

- 7 = Levolan 60 SoftStop a un lado
- 8 = Carro de ruedas Levolan 60
- 9 = Perfil de sujeción fijación hoja de madera/metal
- 10 = Hoja de madera (suministrada por el cliente)
- 11 = Guía de suelo hoja de madera

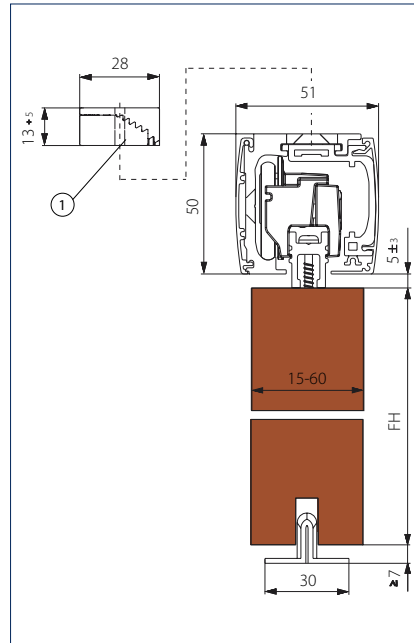
PLANOS DE SECCIÓN



Montaje a la pared madera

FH = Altura de hoja

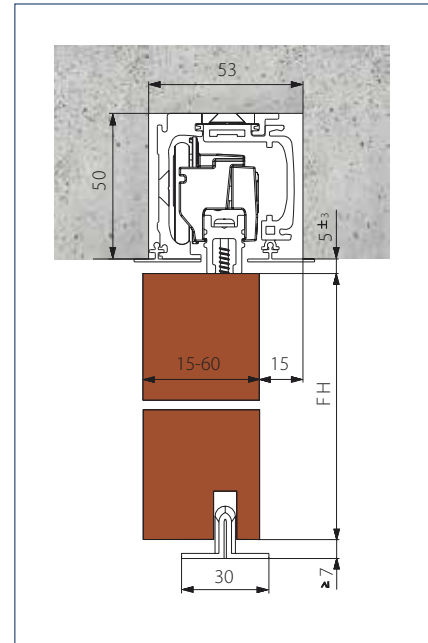
1 = Perfil distanciador, distancia a la pared



Montaje en el techo madera

FH = Altura de hoja

1 = Compensador de altura



Montaje en el techo oculto madera

FH = Altura de hoja

RESUMEN DE COMPONENTES

GEZE Levolan 60 hoja de vidrio panel fijo montaje en el techo



- 1 = Perfil adicional panel fijo Levolan / fijación de vidrio
- 2 = Carril de rodadura Levolan
- 3 = Soporte de panel Levolan
- 4 = Tope interior con mecanismo de retención Levolan
- 5 = Embellecedor lateral Levolan
- 6 = Perfil embellecedor lateral Levolan
- 7 = Perfil embellecedor panel fijo Levolan

- 8 = Carro de ruedas Levolan 60
- 9 = Gomas de vidrio
- 10 = Perfil U sector fijo
- 11 = Embellecedor lateral panel fijo perfil U
- 12 = Hoja de vidrio (suministrado por el cliente)
- 13 = Guía de hoja de vidrio (ajustable)

GEZE Levolan 60 hoja de vidrio panel fijo con lucernario

- 1 = Perfil embellecedor panel fijo Levolan
- 2 = Perfil adicional panel fijo Levolan / fijación de vidrio
- 3 = Carril de rodadura Levolan
- 4 = Soporte de panel Levolan
- 5 = Tope interior con mecanismo de retención Levolan
- 6 = Embellecedor lateral Levolan
- 7 = Perfil embellecedor lateral Levolan

- 8 = Carro de ruedas Levolan 60
- 9 = Gomas de vidrio
- 10 = Perfil U sector fijo
- 11 = Embellecedor lateral panel fijo perfil U
- 12 = Hoja de vidrio (suministrado por el cliente)
- 13 = Guía de hoja de vidrio (ajustable)

GEZE LEVOLAN 120





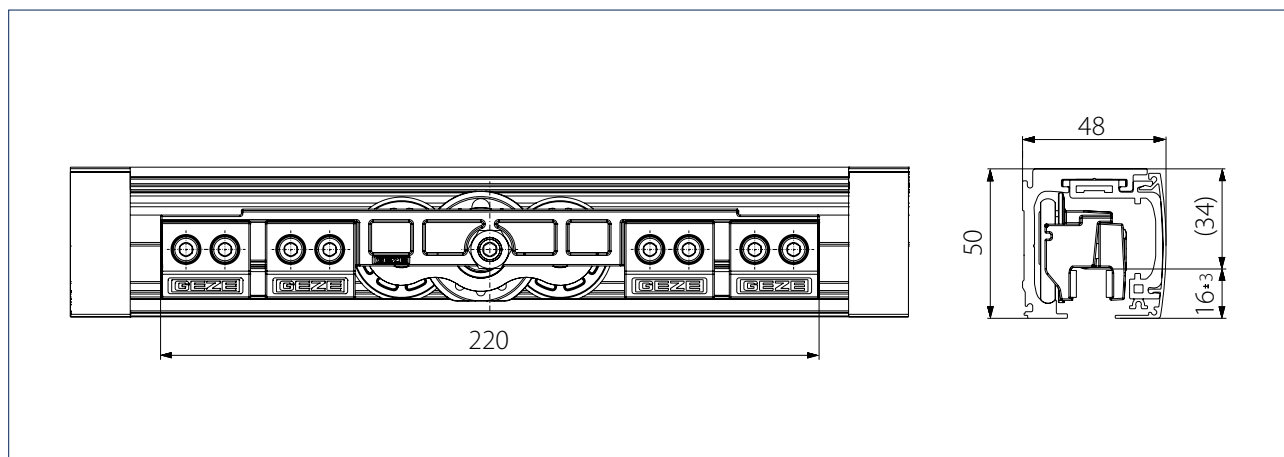
GEZE LEVOLAN 120

Levolan 120 de GEZE

El herraje de diseño para puertas correderas de vidrio y madera

Con el mismo aspecto, el GEZE Levolan 120 tiene el doble de fuerza de soporte que el experimentado Levolan 60. Gracias a sus dimensiones compactas, ofrece un herraje prácticamente invisible para puertas correderas manuales en aplicaciones interiores con hojas de hasta 120 kg. La tecnología de herraje está completamente integrada en el carril de rodadura de sólo 50 mm de altura. El sistema modular se adapta a cada situación de montaje con su diseño de líneas rectas. Sólo es necesario un carril de rodadura para el montaje en el techo y la pared. El montaje del herraje se realiza de forma rápida y sencilla desde la parte delantera, con el sistema de montaje Levolan Smart fix. Todas las piezas visibles están disponibles con acabados anodizado plata, smil inox o en colores RAL.

La amortiguacin en uno o en ambos lados integrable de forma opcional **Levolan 120 SoftStop de GEZE** gui la hoja de la puerta corredera de forma suave y segura hasta la posicin final, sin riesgo de atrapamiento o de anclarse en el marco. La proteccin anti-descarrilamiento integrada se activa automticamente al regular la altura de la hoja de la puerta y ofrece una seguridad adicional. El movimiento de la puerta se detiene suavemente aprox. 10 cm antes del final de la gui corredera. Las hojas de la puerta se desplazan entonces automticamente y prcticamente en silencio hacia la posicin final. El Levolan 120 SoftStop se puede montar posteriormente y adapta la puerta corredera a las diferentes necesidades del usuario.



CAMPO DE APLICACIÓN

- Para vidrio ESG de 10 y 12 mm, así como cristal de seguridad laminado de hasta 12 mm (con set de cristal laminado adicional) y hojas de madera con un peso de hasta 120 kg
- Para todas las puertas correderas de una y varias hojas
- Con o sin panel fijo
- Para la fijación a la pared y al techo (apoyado directamente y oculto), así como fijación a vidrio
- Amortiguación Levolan 120 SoftStop en uno o en ambos lados
- Especialmente adecuado para puertas de viviendas y oficinas por su desplazamiento silencioso con Levolan 120 SoftStop

DATOS TÉCNICOS

Características del producto	Levolan 120 de GEZE
Material de la hoja	Madera, PVC, metal, vidrio
Peso de hoja (máx.)	120 kg
Peso de hoja (máx.) con amortiguación de apertura y cierre	120 kg
Cantidad de hojas	De 1 hoja, De 2 hojas
Ciclos de ensayo	100000
Clase de protección anticorrosiva	3
Tipo de montaje	Fijación en la pared, Fijación en el techo, Sujeción para vidrio, Oculto en el techo
Panel fijo	•

• = Sí

Clasificación según norma DIN EN 1527

Levolan 120 de GEZE								
Categoría de aplicación	Duración de la capacidad de funcionamiento	Peso de la puerta	Resistencia al fuego	Seguridad	Comportamiento frente a la corrosión	Protección	Tipo de puerta	Fricción inicial
-	6	3	-	1	3	-	1	3

La descripción de las clases se encuentra al final del catálogo.

RESUMEN DE COMPONENTES

GEZE Levolan 120 SoftStop hoja de vidrio montaje a la pared por un lado con perfil distanciador

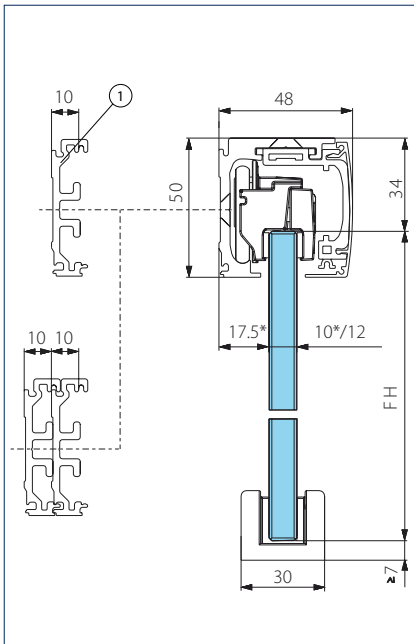


- 1 = Perfil distanciador a pared Levolan
- 2 = Carril de rodadura Levolan
- 3 = Soporte de panel Levolan
- 4 = Tope interior con mecanismo de retención Levolan
- 5 = Perfil embellecedor lateral Levolan

- 6 = Perfil embellecedor lateral Levolan
- 7 = Levolan 120 SoftStop a un lado
- 8 = Carro de ruedas Levolan 120
- 9 = Hoja de vidrio (suministrado por el cliente)
- 10 = Guía de hoja de vidrio (ajustable)

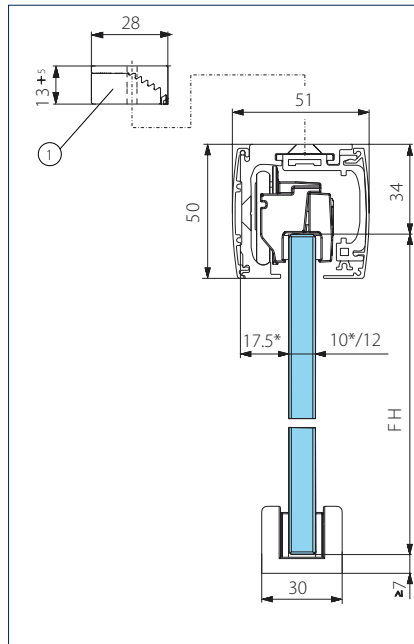
PLANOS DE SECCIÓN

El herraje se puede fijar directamente al techo, a la pared, a un panel fijo o al lucernario.



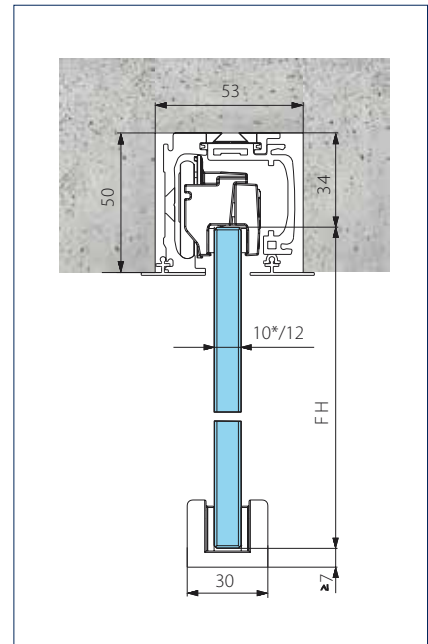
Montaje a la pared vidrio

- * = Distancia de dependencia representada con un grosor de hoja de 10 mm
- FH = Altura de hoja
- 1 = Perfil distanciador, distancia a la pared



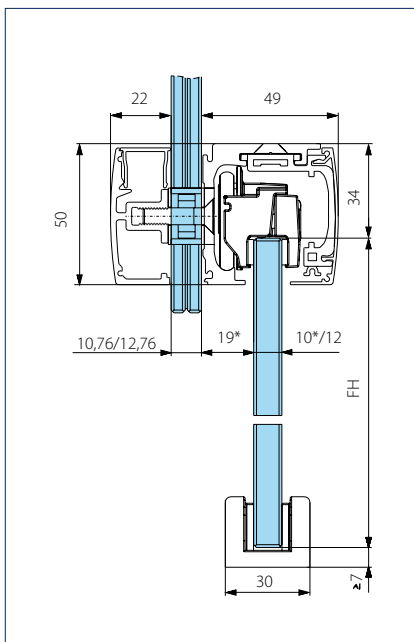
Montaje en el techo vidrio

- * = Distancia de dependencia representada con un grosor de hoja de 10 mm
- FH = Altura de hoja
- 1 = Compensador de altura



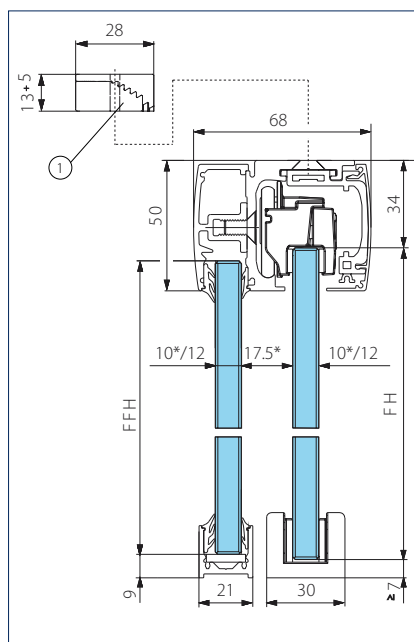
Montaje en el techo oculto vidrio

- FH = Altura de hoja



Montaje de lucernario vidrio

- * = Distancia de dependencia representada con un grosor de hoja de 10 mm
- FH = Altura de hoja



Montaje de panel fijo vidrio

- * = Distancia de dependencia representada con un grosor de hoja de 10 mm
- FH = Altura de hoja
- FFH = Altura de panel fijo
- 1 = Compensador de altura

Nota: Montaje en panel fijo y vidrio Levolan 60 aunque con carro de ruedas Levolan 120

RESUMEN DE COMPONENTES

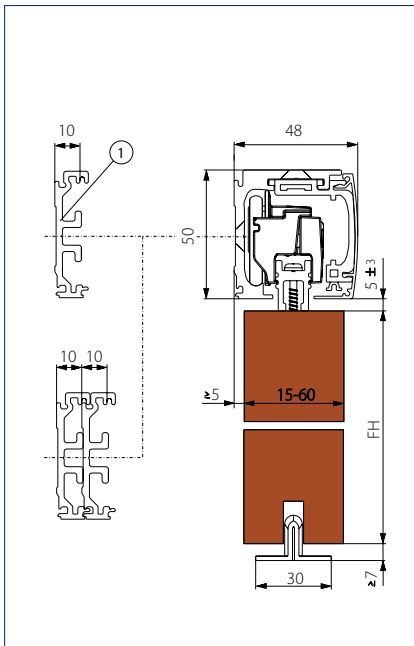
GEZE Levolan 120 SoftStop hoja de madera montaje a la pared por un lado con perfil distanciador



- 1 = Perfil distanciador a pared Levolan
- 2 = Carril de rodadura Levolan
- 3 = Soporte de panel Levolan
- 4 = Tope interior con mecanismo de retención Levolan
- 5 = Embellecedor lateral Levolan
- 6 = Perfil embellecedor lateral Levolan

- 7 = Levolan 120 SoftStop a un lado
- 8 = Carro de ruedas Levolan 120
- 9 = Perfil de sujeción fijación hoja de madera/metal
- 10 = Hoja de madera (suministrada por el cliente)
- 11 = Guía de suelo hoja de madera

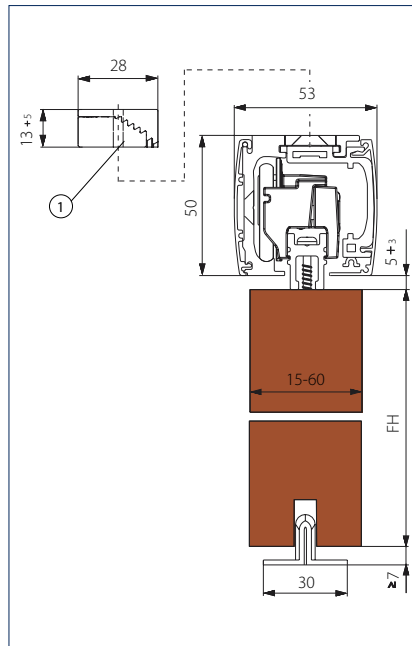
PLANOS DE SECCIÓN



Montaje a la pared madera

FH = Altura de hoja

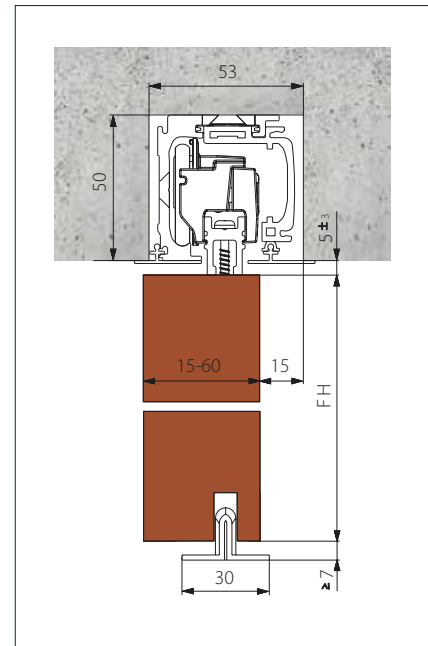
* = Perfil distanciador, distancia a la pared



Montaje en el techo madera

FH = Altura de hoja

1 = Compensador de altura



Montaje en el techo oculto madera

FH = Altura de hoja

INFORMACIÓN DE PEDIDO LEVOLAN 60 / LEVOLAN 120

Denominación	Anchura de hoja de a	Longitud	Variante	N.º cons.
Set completo Levolan 60 para montaje en pared	400 mm	1650 mm	EV1	147164
	840 mm	1650 mm	EV1	147164
	400 mm	2050 mm	EV1	147165
	1040 mm	2050 mm	EV1	147165
	400 mm	2450 mm	EV1	147166
	1240 mm	2450 mm	EV1	147166
Set completo Levolan 60 para montaje en pared	400 mm	1650 mm	símil acero inoxidable	147167
	840 mm	1650 mm	símil acero inoxidable	147167
	400 mm	2050 mm	símil acero inoxidable	147168
	1040 mm	2050 mm	símil acero inoxidable	147168
Set completo Levolan 120 para montaje en pared	400 mm	2450 mm	símil acero inoxidable	147169
	1240 mm	2450 mm	símil acero inoxidable	147169
	640 mm	2450 mm	EV1	157939
	1240 mm	2450 mm	EV1	157939
Set completo Levolan 120 para montaje en pared	640 mm	2850 mm	EV1	157940
	1440 mm	2850 mm	EV1	157940
	640 mm	2450 mm	símil acero inoxidable	157943
	1240 mm	2450 mm	símil acero inoxidable	157943
Set completo Levolan 120 para montaje en pared	640 mm	2850 mm	símil acero inoxidable	157944
	1440 mm	2850 mm	símil acero inoxidable	157944
Set completo Levolan 60 / 120 Configurado a gusto del cliente				147170
Accesorios				
Set Levolan 60 SoftStop, amortiguado en un lado, hasta 60 kg para amortiguación al cierre izquierda, compuesto de: 1 x unidad de amortiguación, 1 x pieza distanciadora para soporte de panel, 1 x interruptor, se puede montar posteriormente - ancho de hoja mínimo 570 mm	1240 mm	570 mm		146370
Set Levolan 60 SoftStop, amortiguado en un lado, hasta 60 kg para amortiguación al cierre derecha, compuesto de: 1 x unidad de amortiguación, 1 x pieza distanciadora para soporte de panel, 1 x interruptor, se puede montar posteriormente - ancho de hoja mínimo 570 mm	1240 mm	570 mm		146401
Set Levolan 60 SoftStopDuo, amortiguado a ambos lados, hasta 60 kg para amortiguación al cierre izquierda y derecha, compuesto de: 1 x unidad de amortiguación doble, 2 x piezas distanciadoras para soporte de panel, 2 x interruptores, se puede montar posteriormente - ancho de hoja mínimo 770 mm	1240 mm	770 mm		146402

GEZE LEVOLAN 60 / LEVOLAN 120

Denominación	Anchura de hoja de a	Longitud	Variante	N.º cons.
Set Levolan 120 SoftStop, amortiguado en un lado, hasta 120 kg para amortiguación al cierre izquierda, compuesto de: 1 x unidad de amortiguación, 2 x piezas distanciadoras para soportes de panel, 1 x interruptor, también se puede montar posteriormente - ancho de hoja mínimo a un lado 900 mm; por ambos lados 1.325 mm	900 mm 2500 mm			157999
Set Levolan 120 SoftStop, amortiguado en un lado, hasta 120 kg para amortiguación al cierre derecha, compuesto de: 1 x unidad de amortiguación, 2 x piezas distanciadoras para soportes de panel, 1 x interruptor, también se puede montar posteriormente - ancho de hoja mínimo a un lado 900 mm; por ambos lados 1.325 mm	900 mm 2500 mm			158000
		1650 mm	EV1	147221
		2050 mm	EV1	147222
		2450 mm	EV1	147223
Set perfil embellecedor fijación al techo Levolan 60 / 120 para el revestimiento de la cara posterior en caso montaje en el techo, con embellecedor lateral y adaptador de goma	640 mm 1440 mm	2850 mm	EV1	157919
		1650 mm	símil acero inoxidable	147224
		2050 mm	símil acero inoxidable	147225
		2450 mm	símil acero inoxidable	147226
	640 mm 1440 mm	2850 mm	símil acero inoxidable	157921
		1650 mm	EV1	147227
		2050 mm	EV1	147228
		2450 mm	EV1	147229
Set perfil adicional hojas fijas Levolan 60 / 120 a modo de perfil colocado adicionalmente para crear un campo fijo lateral, compuesto de: perfil adicional, perfil embellecedor depaso libre, junta de vidrio 12 m, perfil U 1,5 m, tapa embellecedor perfil U incl. calzos de cristal, set de accesorios fijación del panel fijo	640 mm 1440 mm	2850 mm	EV1	157963
		1650 mm	símil acero inoxidable	147230
		2050 mm	símil acero inoxidable	147231
		2450 mm	símil acero inoxidable	147232
	640 mm 1440 mm	2850 mm	símil acero inoxidable	157965
		1650 mm	EV1	145487
		2050 mm	EV1	145488
		2450 mm	EV1	145489
		2850 mm	EV1	157975
Perfil de rodadura Levolan 60 / 120 para montaje en el techo y en la pared		6000 mm	EV1	145490
		1650 mm	símil acero inoxidable	145541
		2050 mm	símil acero inoxidable	145542
		2450 mm	símil acero inoxidable	145543
		2850 mm	símil acero inoxidable	157977
		6000 mm	símil acero inoxidable	145544
Perfil de rodadura Levolan 60 / 120 Configurado a gusto del cliente				145545
Set carro de rodillos Levolan 60 2 unidades, peso de hoja hasta 60 kg, incluido dispositivo de apriete para 8-12 mm ESG y 2 muelles de retención				146148
Set de carros Levolan 120 2 piezas, para peso de hoja de hasta 120 kg, incl. dispositivos de apriete para ESG de 10-12 mm y dos muelles de retención				157928
		1650 mm	EV1	145547
		2050 mm	EV1	145548
		2450 mm	EV1	145549
		2850 mm	EV1	157979
Perfil embellecedor lateral Levolan 60 / 120 a modo de embellecedor de la parte frontal en caso de montaje en el techo y en la pared		6000 mm	EV1	145550
		1650 mm	símil acero inoxidable	145551
		2050 mm	símil acero inoxidable	145552
		2450 mm	símil acero inoxidable	145553
		2850 mm	símil acero inoxidable	157981
		6000 mm	símil acero inoxidable	145554
Perfil embellecedor lateral Levolan 60 / 120 Configurado a gusto del cliente				145555

Denominación	Anchura de hoja de a	Longitud	Variante	N.º cons.
Set soporte de panel con tope interior Levolan 60 / 120 para la fijación del perfil embellecedor delantero, compuesto de: 6 unidades soportes de paneles, 2 unidades de tope interior (izquierda + derecha). Hasta la longitud de perfil de rodadura 2.450 mm				146146
Set soporte de panel auxiliar Levolan 60/120 Fijaciones adicionales del perfil embellecedor delantero, compuesto de: 2 unidades soportes de paneles, a partir de una longitud de perfil de rodadura de 2.450 mm. Necesarios 2 un / m				159190
Perfil embellecedor fijación al techo Levolan 60 / 120 a modo de embellecedor de la parte trasera en caso de montaje en el techo	1650 mm		EV1	145598
	2050 mm		EV1	145599
	2450 mm		EV1	145600
	2850 mm		EV1	157983
	6000 mm		EV1	145611
	1650 mm		símil acero inoxidable	145612
	2050 mm		símil acero inoxidable	145613
	2450 mm		símil acero inoxidable	145614
	2850 mm		símil acero inoxidable	157985
	6000 mm		símil acero inoxidable	145615
Perfil embellecedor fijación al techo Levolan 60 / 120 Configurado a gusto del cliente				145616
Perfil embellecedor montaje enrasado al techo Levolan 60 / 120 a modo de embellecedor de la parte inferior del Levolan 60 / 120 en el montaje a ras del techo (idéntico a ambos lados)	1650 mm		EV1	147568
	2050 mm		EV1	147569
	2450 mm		EV1	147570
	2850 mm		EV1	157995
	6000 mm		EV1	147601
	1650 mm		símil acero inoxidable	147602
	2050 mm		símil acero inoxidable	147603
	2450 mm		símil acero inoxidable	147604
	2850 mm		símil acero inoxidable	157997
	6000 mm		símil acero inoxidable	147605
Perfil embellecedor montaje enrasado al techo Levolan 60 / 120 Configurado a gusto del cliente				147606
Perfil adicional hojas fijas / fijación de vidrio Levolan 60 / 120 a modo de perfil colocado adicionalmente para crear un campo fijo lateral o para la fijación del Levolan 60 / 120 en un lucernario de vidrio	1650 mm		EV1	146297
	2050 mm		EV1	146298
	2450 mm		EV1	146299
	2850 mm		EV1	157987
	6000 mm		EV1	146300
	1650 mm		símil acero inoxidable	146301
	2050 mm		símil acero inoxidable	146302
	2450 mm		símil acero inoxidable	146303
	2850 mm		símil acero inoxidable	157989
	6000 mm		símil acero inoxidable	146304
Perfil adicional hojas fijas / fijación de vidrio Levolan 60 / 120 Configurado a gusto del cliente				146305
Perfil en U Perlan / panel fijo Levolan	6000 mm		EV1	126965
	6050 mm		símil acero inoxidable	128294
Perfil en U Perlan / panel fijo Levolan a medida			EV1	128076
			símil acero inoxidable	128295
Perfil embellecedor panel fijo para Perlan / Levolan 60 / 120 a modo de embellecedor en el área de hojas fijas no utilizada en Perlan / Levolan 60 / 120 y cubierta superior en el montaje de vidrio Levolan 60 / 120	6000 mm		EV1	127003
	6050 mm		símil acero inoxidable	128342
Perfil embellecedor panel fijo para Perlan / Levolan 60 / 120 a medida			EV1	128078
			símil acero inoxidable	128343
			EV1	146341
Set de recubrimientos delanteros Levolan 60 / 120 para montaje de pared, hojas fijas, fijación de vidrio			negro	146343
			símil acero inoxidable	146342
			según RAL	146344

GEZE LEVOLAN 60 / LEVOLAN 120

Denominación	Anchura de hoja de a	Longitud	Variante	N.º cons.
Set de recubrimientos delanteros Levolan 60 / 120 para montaje en el techo			EV1	146345
			negro	146347
			símil acero inoxidable	146346
			según RAL	146348
Set de cubierta delantera con dos 2 unidades de calzo de acristalamiento para el uso con perfil U panel fijo en Perlan / Levolan, compuesto de: embellecedores frontales, 2 x tornillos, 2 x tacos para acristalado 15 x 3 mm			EV1	127001
			símil acero inoxidable	128361
Junta de vidrio para panel fijo Perlan / Levolan para grosores de vidrio de 8 / 10 / 12 mm	12000 mm		negro	158650
	12000 mm		gris	126869
	1650 mm		EV1	147555
	2050 mm		EV1	147556
	2450 mm		EV1	147557
	2850 mm		EV1	157991
Perfil distanciador a pared Levolan 60 / 120 10 mm distancia adicional, aplicable hasta 20 mm	6000 mm		EV1	147558
	1650 mm		símil acero inoxidable	147559
	2050 mm		símil acero inoxidable	147560
	2450 mm		símil acero inoxidable	147571
	2850 mm		símil acero inoxidable	157993
	6000 mm		símil acero inoxidable	147572
Perfil distanciador a pared Levolan 60 / 120 Configurado a gusto del cliente				147573
Set material de fijación a vidrio Levolan 60 / 120 2 unidades de tornillos para la fijación del perfil adicional mediante una hoja de vidrio al perfil de rodadura, incluidos casquillos para vidrio. A partir de una longitud de carril de rodadura de 2.450 a 2.850 mm.				132455
Set material de fijación a vidrio Levolan 60 / 120 6 unidades de tornillos para la fijación del perfil adicional mediante una hoja de vidrio al perfil de rodadura, incluidos casquillos para vidrio. Hasta la longitud de perfil de rodadura 2.050 mm.				146362
Juego material para sujeción panel fijo Levolan 60 / 120 6 x tornillos para la sujeción del perfil adaptable para panel fijo en el carril de rodadura. Hasta la longitud de perfil de rodadura 2.050 mm.				147163
Set cable de goma Levolan 60 / 120 para la fijación del perfil embellecedor trasero y del perfil distanciador para la distancia entre paredes				148091
Set de compensador de altura/distancia de techo continua 6 unidades, compensación continua de la altura de 13 mm a 18 mm. Para el uso en el montaje en el techo con embellecedor de clip 100/145, así como para el uso general en un trazado de techo irregular				138099
Set de adhesivo para VSG para el uso en vidrio VSG en combinación con Levolan 120, sin adhesivo				157930
Set de adhesivo para VSG para el uso en vidrio VSG en combinación con Levolan 60, sin adhesivo				148092
Set de adhesivo cristal de seguridad laminado/metal 50 g para hasta 30 puertas				133039
Set de adhesivo cristal de seguridad laminado/metal 5x1 g para hasta 5 puertas				133056
Perfil de sujeción fijación hoja de madera/metal para la fijación de hojas de puertas de madera / metal / PVC en Levolan 60 / 120	1000 mm		EV1	146957
	1500 mm		EV1	146958
Perfil de sujeción fijación hoja de madera/metal a medida			EV1	146959
Guía de suelo hoja de madera estándar Sin material de fijación			galvanizadas	002191
Guía de hoja de vidrio (acero inoxidable) para vidrio de 8, 10, 12 mm			Acero inoxidable	134990
Guía de hoja de vidrio (ajustable) ajustable continuamente para grosores de vidrio 8-13,5 mm, con cinta de felpa para la reducción del ruido en superficies de cristal, sin material de fijación			plateado	120417
			símil acero inoxidable	148019
			según RAL	149657
Tirador de concha, 8-12 mm de vidrio cerrado, diámetro externo 60 mm, taladro para vidrio 40 mm			Acero inoxidable	138670
Tirador de concha, 15/-80 mm de vidrio diámetro externo 60 mm, indicar el espesor de la hoja al realizar la solicitud			Acero inoxidable	127614
Tirador de barra para puerta configurada			Acero inoxidable	127616



Carril de rodadura



Carro de ruedas Levolan 60



Carro de ruedas
Levolan 120



Levolan 60 SoftStop
a un lado izquierda



Levolan 60 SoftStopDuo



Levolan 120 SoftStop a un
lado izquierda



Perfil embellecedor frontal



Perfil embellecedor fijación de
techo



Perfil adicional panel fijo /
fijación de vidrio



Perfil U sector fijo



Perfil embellecedor
panel fijo



Set de embellecedor
lateral



Goma de vidrio para
panel fijo



Set material de fijación
cristal



Set adaptador de goma



Compensador de altura



Set de adhesivo para VSG



Set de pegado cristal de
seguridad laminado/metal



Perfil de sujeción para
hojas de madera/metal



Guía de suelo hoja de
madera



Guía de suelo hoja para
vidrio acero inoxidable



Guía de suelo hoja para
vidrio ajustable



Tirador de concha vidrio
cerrado



Tirador de barra acero
inoxidable





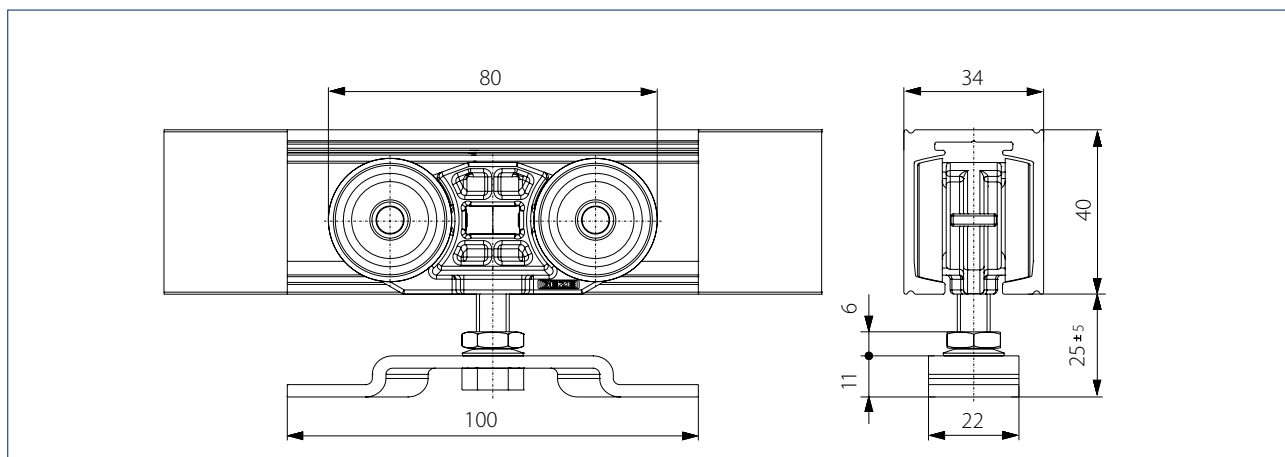
GEZE PERLAN 140

Perlan 140 de GEZE

El todoterreno de entre los sistemas de herraje

El GEZE Perlan 140 es un sistema de puerta corredera para instalaciones de una y varias hojas, así como como equipos sincronizados de puerta corredera. La técnica de herraje está integrada en el carril de rodadura de 40 mm de altura, y se puede emplear hasta un peso de hoja de 140 kg. El sistema de herraje discreto, se integra en cualquier diseño espacial y, con sus numerosos accesorios, permite diversas soluciones elegantes e individuales, para el uso duradero en áreas de trabajo y de vivienda muy frecuentadas. Con dos rodamientos de bolas de precisión por cada carro de ruedas, el diseño de su carril de rodadura y los carros de gran tamaño, Perlan 140 garantiza un funcionamiento muy silencioso. Los rodamientos de bolas herméticos interiores ofrecen una protección ante la corrosión para espacios interiores ligeramente húmedos. El carril de rodadura de aleación de metales ligeros anodizados, evita la fricción y garantiza también una protección anticorrosión más elevada. Dado que la distancia de la hoja a la pared puede regularse mediante el ángulo de pared, la puerta puede ser adaptada a condiciones concretas, por ejemplo, para un montaje de precisión del carril de rodadura en caso de imprecisiones en la pared. Gracias al perfil elegante, el Perlan 140 es excelente para el montaje en un área visible. Por encargo, el carril de rodadura también está disponible en ejecución curva.

Con la amortiguación al cierre **GEZE Perlan 140 SoftStop** la puerta frena con suavidad y retrocede a la posición inicial de forma autónoma. El cierre suave y la posición final protegen la puerta y el herraje, aumentando su vida útil. Perlan140 SoftStop está oculto completamente en el carril de rodadura y tiene una altura total de solo 40 mm. Está disponible para anchos de hoja de entre 515 y 1700 mm, así como pesos de hoja de hasta 80 kg.



CAMPO DE APLICACIÓN

- Para puertas de madera, metal, PVC y vidrio
- Para puertas de vidrio hay disponibles distintos accesorios, por ejemplo, pinza para vidrio, soporte de panel fijo, soporte para GGS
- Para todas las puertas correderas de una y varias hojas y sincronizadas
- Para fijación a la pared, el techo y al panel fijo
- El silencio de desplazamiento, y la utilización de materiales y procesos de fabricación de alta calidad, hacen estos componentes especialmente adecuados para puertas de zonas de viviendas y oficinas muy frecuentadas

DATOS TÉCNICOS

Características del producto	Perlan 140 de GEZE
Material de la hoja	Madera, PVC, metal, vidrio
Peso de hoja (máx.)	140 kg
Peso de hoja (máx.) con amortiguación de apertura y cierre	80 kg
Ciclos de ensayo	100000
Clase de protección anticorrosiva	2
Tipo de montaje	Fijación en la pared, Fijación en el techo
Telescópico	•
Automatizado	•
Panel fijo	•

• = sí

Medidas estándares en mm

Ancho de hoja (FB)	Longitud del carril de rodadura (L)	Distancia entre agujeros (t)	Cantidad de ángulos de fijación a pared o techo (x)	Distancia del extremo del carril de rodadura hasta el centro del taladro del ángulo de fijación (y)
500 - 840	1650	350	5	125
500 - 1040	2050	350	6	150
500 - 1240	2450	350	7	175
500 - 1440	2850	350	9	25
500 - 1640	3250	350	10	50
Longitud del carril (LL)	6000	350	18	25

Clasificación según norma DIN EN 1527

Perlan 140 de GEZE								
Categoría de aplicación	Duración de la capacidad de funcionamiento	Peso de la puerta	Resistencia al fuego	Seguridad	Comportamiento frente a la corrosión	Protección	Tipo de puerta	Fricción inicial
-	6	3	-	1	2	-	1	3

La descripción de las clases se encuentra al final del catálogo.

RESUMEN DE COMPONENTES

Hoja de vidrio GEZE Perlan 140 SoftStopDuo con pinza de vidrio de 30 mm y embellecedor continuo

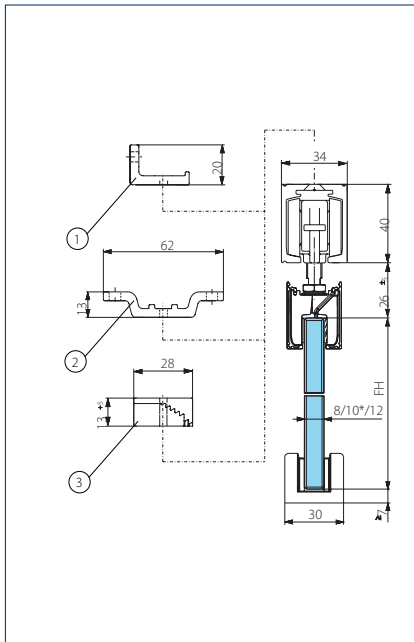


- 1 = Carril de rodadura Perlan 140
- 2 = Tope interior con interruptor para Perlan SoftStop
- 3 = Perlan SoftStopDuo
- 4 = Embellecedor continuo pinza de vidrio 30 mm

- 5 = Pinza de vidrio 30 mm
- 6 = Embellecedor lateral pinza de vidrio 30 mm
- 7 = Hoja de vidrio (suministrado por el cliente)
- 8 = Guía de hoja de vidrio (ajustable)

PLANOS DE SECCIÓN

El herraje puede fijarse directamente al techo o con un ángulo a la pared o al techo.



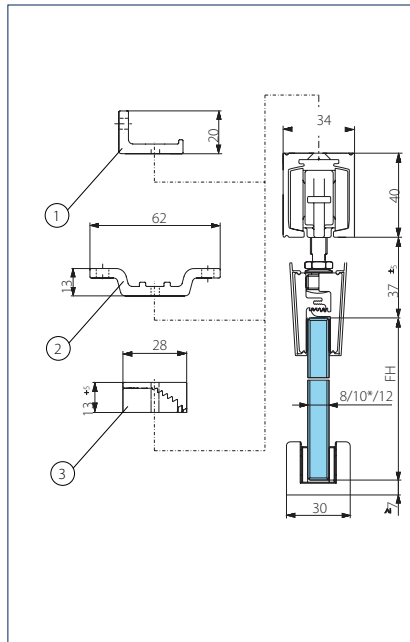
Montaje en el techo o en la pared, vidrio con pinza de vidrio 30 y embellecedor continuo

FH = Altura de hoja

1 = Ángulo de pared

2 = Pieza angular de fijación en el techo

3 = Compensador de altura



Montaje en el techo o en la pared, vidrio con pinza de vidrio 45 y embellecedor continuo

FH = Altura de hoja

1 = Ángulo de pared

2 = Pieza angular de fijación en el techo

3 = Compensador de altura

RESUMEN DE COMPONENTES

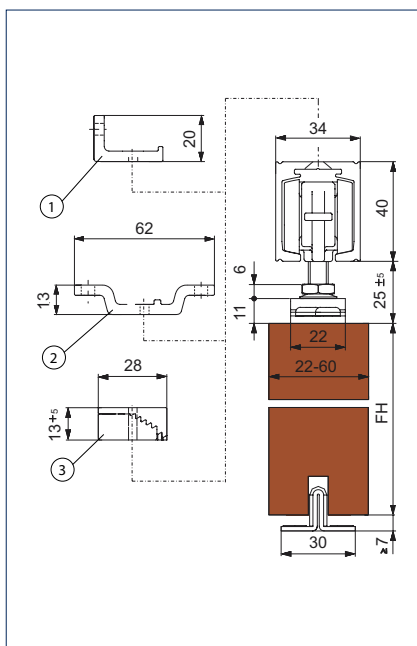
Montaje en el techo hoja de madera GEZE Perlan 140



- 1 = Carril de rodadura Perlan 140
- 2 = Tope interior Perlan 140
- 3 = Carro de ruedas Perlan 140
- 4 = Placa de suspensión Perlan 140
- 5 = Hoja de madera (suministrada por el cliente)
- 6 = Guía de suelo hoja de madera

PLANOS DE SECCIÓN

El herraje puede fijarse directamente al techo o con un ángulo o una placa a la pared o al techo.



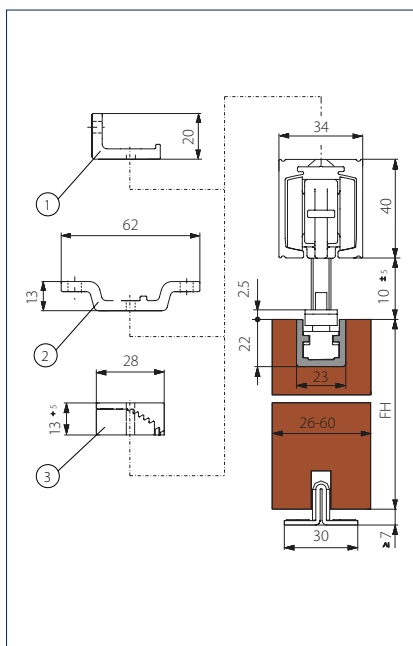
Montaje en pared o techo

FH = Altura de hoja

1 = Ángulo de pared

2 = Pieza angular de fijación en el techo

3 = Compensador de altura



Perfil de suspensión montaje en el techo o en la pared oculto

FH = Altura de hoja

1 = Ángulo de pared

2 = Pieza angular de fijación en el techo

3 = Compensador de altura

GEZE PERLAN 140

RESUMEN DE COMPONENTES

GEZE Perlan 140 SoftStop a un lado hoja de madera montaje en el techo perfil de suspensión oculto



- 1 = Carril de rodadura Perlan 140
- 2 = Tope interior Perlan 140
- 3 = Tope interior con interruptor para Perlan SoftStop
- 4 = Perlan SoftStop a un lado
- 5 = Perfil de suspensión insertado
- 6 = Hoja de madera (suministrada por el cliente)
- 7 = Guía de suelo hoja de madera

INFORMACIÓN DE PEDIDO PERLAN 140

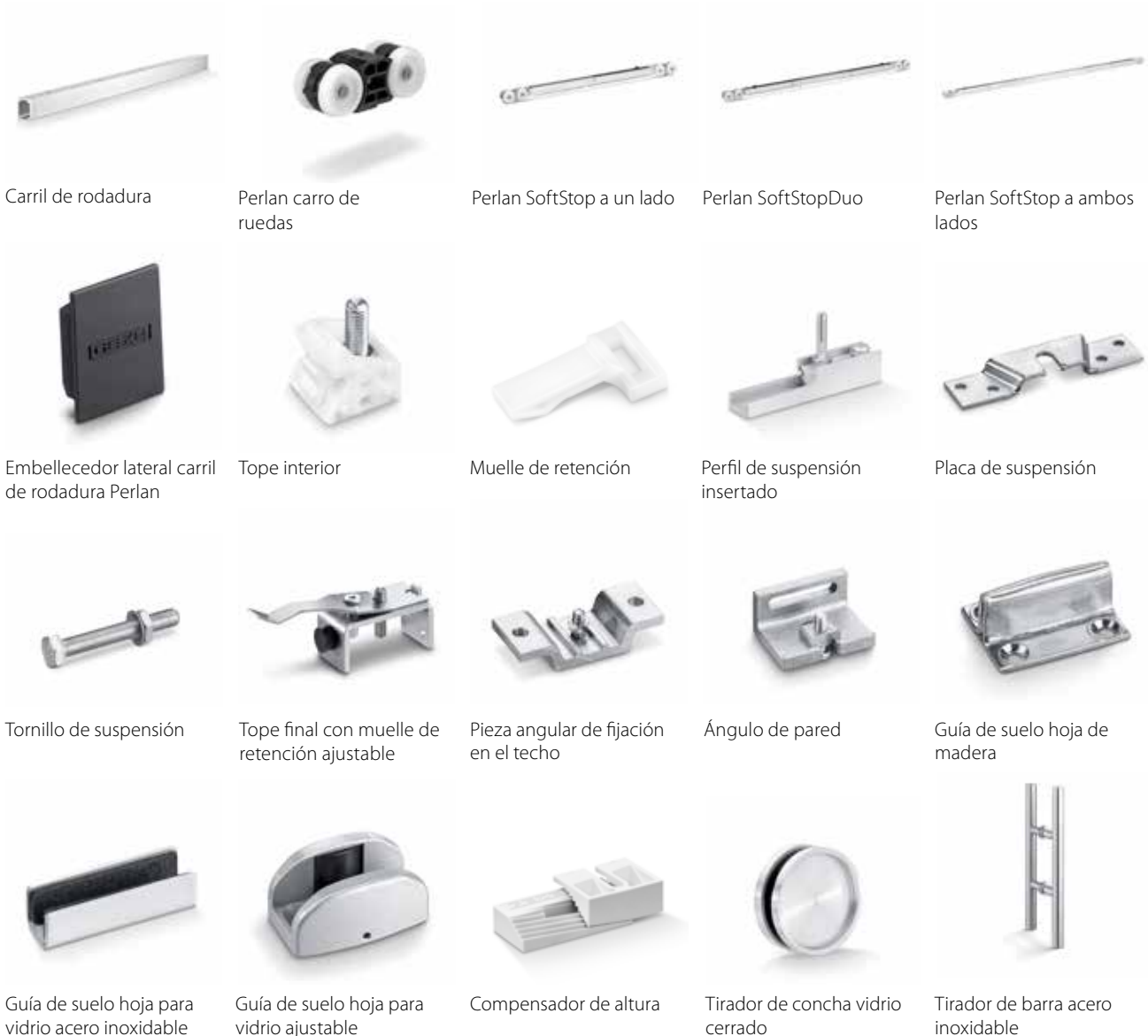
Denominación	Anchura de hoja de a	Longitud	Variante	N.º cons.
Set Perlan 140 para hoja de madera Para fijación al techo con placa de suspensión estándar, peso de hoja hasta 140 kg.	500 mm 840 mm	1650 mm	EV1	119353
	500 mm 1040 mm	2050 mm	EV1	119354
	500 mm 1240 mm	2450 mm	EV1	119355
	500 mm 1440 mm	2850 mm	EV1	119356
	500 mm 1640 mm	3250 mm	EV1	119357
Set Perlan 140 para hoja de madera Para fijación al muro con placa de suspensión y ángulo de pared estándar, peso de hoja de hasta 140 kg	500 mm 840 mm	1650 mm	EV1	119337
	500 mm 1040 mm	2050 mm	EV1	119338
	500 mm 1240 mm	2450 mm	EV1	119339
	500 mm 1440 mm	2850 mm	EV1	119340
	500 mm 1640 mm	3250 mm	EV1	119351
Set Perlan 140 para hoja de vidrio Para sujeción al techo con pinza de vidrio con embellecedor individual, peso de hoja de hasta 140 kg	500 mm 840 mm	1650 mm	EV1	134833
	500 mm 1040 mm	2050 mm	EV1	134834
	500 mm 1240 mm	2450 mm	EV1	134835
	500 mm 840 mm	1650 mm	símil acero inoxidable	134843
	500 mm 1040 mm	2050 mm	símil acero inoxidable	134844
	500 mm 1240 mm	2450 mm	símil acero inoxidable	134845

Denominación	Anchura de hoja de a	Longitud	Variante	N.º cons.
Set Perlan 140 para hoja de vidrio Para fijación a la pared con perfil fijación pared, con embellecedor y pinza de vidrio con embellecedor individual, peso de hoja de hasta 140 kg	500 mm 840 mm	1650 mm	EV1	134836
	500 mm 1040 mm	2050 mm	EV1	134837
	500 mm 1240 mm	2450 mm	EV1	134839
	500 mm 840 mm	1650 mm	símil acero inoxidable	134846
	500 mm 1040 mm	2050 mm	símil acero inoxidable	134847
	500 mm 1240 mm	2450 mm	símil acero inoxidable	134848
	Set Perlan 140 para hoja de madera Para fijación al techo con placa de suspensión estándar y Perlan SoftStop, peso de hoja de hasta 80 kg. Perlan SoftStop a un lado, con carril de rodadura 2450 mm a ambos lados.	535 mm 1000 mm	2050 mm	EV1
860 mm 1240 mm		2450 mm	EV1	134888
Set Perlan 140 para hoja de madera Para fijación al muro con placa de suspensión, ángulo de pared estándar y Perlan SoftStop, peso de hoja hasta 80 kg. Perlan SoftStop a un lado, con carril de rodadura 2450 mm a ambos lados.	535 mm 1000 mm	2050 mm	EV1	134891
	860 mm 1240 mm	2450 mm	EV1	134892
Set Perlan 140 para hoja de vidrio Para sujeción al techo con pinza de vidrio, con embellecedor individual y Perlan SoftStop, peso de hoja hasta 80 kg. Perlan SoftStop en un lado, con perfil de rodadura 2450 mm a ambos lados.	575 mm 1000 mm	2050 mm	EV1	134851
	900 mm 1240 mm	2450 mm	EV1	134852
	575 mm 1000 mm	2050 mm	símil acero inoxidable	134857
	900 mm 1240 mm	2450 mm	símil acero inoxidable	134858
Set Perlan 140 para hoja de vidrio Para fijación a la pared con perfil fijación pared, con embellecedor y pinza de vidrio con embellecedor individual y Perlan SoftStop, peso de hoja de hasta 80 kg. Perlan SoftStop en un lado, con perfil de rodadura 2450 mm a ambos lados.	575 mm 1000 mm	2050 mm	EV1	134854
	900 mm 1240 mm	2450 mm	EV1	134855
	575 mm 1000 mm	2050 mm	símil acero inoxidable	134860
	900 mm 1240 mm	2450 mm	símil acero inoxidable	134861
Accesorios				
Set Perlan SoftStop versión corta, amortiguado en un lado, hasta 80 kg El set incluye: 2 x carros de ruedas con unidad amortiguadora a un lado, 2 x topes interiores, 1 x interruptor con tornillo de fijación, 2 x placas de suspensión estándar	575 mm 900 mm			128876
Set Perlan SoftStop versión mediana, amortiguado en un lado, hasta 80 kg El set incluye: 2 x carros de ruedas con unidad amortiguadora a un lado, 2 x topes interiores, 1 x interruptor con tornillo de fijación, 2 x placas de suspensión estándar	900 mm 1290 mm			128877
Set Perlan SoftStopDuo, amortiguado a ambos lados, hasta 80 kg El set incluye: 2 x carros de ruedas con unidad amortiguadora a ambos lados, 2 x topes interiores, 2 x interruptores con tornillos de fijación, 2 x placas de suspensión estándar	750 mm 1290 mm			150071
Set Perlan SoftStop versión larga, amortiguada a ambos lados, hasta 80 kg El set incluye: 2 x carros de ruedas con unidad amortiguadora a ambos lados, 2 x topes interiores, 2 x interruptores con tornillos de fijación, 2 x placas de suspensión estándar	1290 mm 1700 mm			128891
Set de accesorios componentes básicos Perlan 140 para montaje de pared, compuesto de: 2 x carros de ruedas, 2 x topes interiores, 2 x placas de suspensión, 1 x muelle de retención, 2 x tornillos de suspensión, 2 x embellecedores frontales, 1 x guía de suelo madera, incl. ángulo de pared estándar (longitud = utilizable hasta la longitud del carril de rodadura)	500 mm 840 mm	1650 mm		119358
	500 mm 1240 mm	2450 mm		119359
	500 mm 1640 mm	3250 mm		119360
Set de accesorios componentes básicos Perlan 140 para montaje en el techo, consistente en: 2 x carros de ruedas, 2 x topes interiores, 2 x placas de suspensión, 1 x muelle de retención, 2 x tornillos de suspensión, 2 x embellecedores frontales, 1 x guía de suelo madera	500 mm 1640 mm			119361

GEZE PERLAN 140

Denominación	Anchura de hoja de a	Longitud	Variante	N.º cons.
Set de accesorios componentes básicos Perlan 140 KS con protección anticorrosión para áreas externas, para montaje en el techo, consta de: 2 x carros de ruedas, 2 x topes interiores, 2 x placas de suspensión, 1 x muelle de retención, 2 x tornillos de suspensión, 2 x embellecedores frontales	500 mm 1640 mm			119510
Set de accesorios componentes básicos Perlan 140 KS con protección anticorrosión para áreas externas, para montaje en pared, consta de: 2 x carros de ruedas, 2 x tope interiores, 2 x placas de suspensión, 1 x muelle de retención, 2 x tornillos de suspensión, 2 x embellecedores frontales, incl. ángulo de pared estándar (longitud = utilizable hasta la longitud del carril de rodadura)	500 mm 840 mm	1650 mm		119507
	500 mm 1240 mm	2450 mm		119508
	500 mm 1640 mm	3250 mm		119509
		1650 mm	EV1	135046
Carril de rodadura Perlan 140 con orificios avellanados (preparado para Perlan SoftStop)		2050 mm	EV1	135047
		2450 mm	EV1	135048
		2850 mm	EV1	142518
		3250 mm	EV1	142519
		6000 mm	EV1	128660
		1650 mm	símil acero inoxidable	135049
		2050 mm	símil acero inoxidable	135050
		2450 mm	símil acero inoxidable	135061
Carril de rodadura Perlan 140 con orificios avellanados, a medida (preparado para Perlan SoftStop)		6000 mm	símil acero inoxidable	128662
			EV1	128661
Embellecedor lateral carril de rodadura Perlan			negro	119649
Tope interior Perlan 140 (también KS) Piezas de acero inoxidable				119362
SopORTE angular				000339
Muelle de retención				064242
Set perfil de suspensión oculto 2 unidades, para el fresado en la hoja de madera, incl. tornillos de suspensión y llave de boca plana para la regulación de la altura				138015
Placa de suspensión Perlan 140 Sin material de fijación				064236
Placa de suspensión Perlan 140 KS con protección anticorrosión, para utilización en áreas externas y entornos agresivos, sin material de fijación			Acero inoxidable	117355
Tornillo de suspensión Perlan 140 Con tuerca combinada				063839
Tornillo de suspensión Perlan 140 KS Con tuerca combinada			Acero inoxidable	117357
Tope final con muelle de retención ajustable				069274
Pieza angular de fijación en el techo Perlan 140 Con tornillo de fijación carril de rodadura				119315
Ángulo de pared Perlan 140 KS con protección anticorrosión, para utilización en áreas externas y entornos agresivos, con pieza corredera en ranura en T y tornillo de fijación para carril de rodadura				119319
Ángulo de pared Perlan 140 Con pieza de unión corredera y tornillo de fijación carril de rodadura				119318
Guía de suelo hoja de madera estándar Sin material de fijación			galvanizadas	002191
Guía de hoja de vidrio (acero inoxidable) para vidrio de 8, 10, 12 mm			Acero inoxidable	134990
Guía de hoja de vidrio (ajustable) ajustable continuamente para grosores de vidrio 8-13,5 mm, con cinta de felpa para la reducción del ruido en superficies de cristal, sin material de fijación			plateado	120417
			símil acero inoxidable	148019
			según RAL	149657
Amortiguador para guía continua de suelo				124655
Amortiguador para guía continua de suelo para vidrio				124656

Denominación	Anchura de hoja de a	Longitud	Variante	N.º cons.
Set de compensador de altura/distancia de techo continua 6 unidades, compensación continua de la altura de 13 mm a 18 mm. Para el uso en el montaje en el techo con embellecedor de clip 100/145, así como para el uso general en un trazado de techo irregular				138099
Tirador de concha, 8-12 mm de vidrio cerrado, diámetro externo 60 mm, taladro para vidrio 40 mm			Acero inoxidable	138670
Tirador de concha, 15/-80 mm de vidrio diámetro externo 60 mm, indicar el espesor de la hoja al realizar la solicitud			Acero inoxidable	127614
Tirador de barra para puerta configurada			Acero inoxidable	127616







PINZAS DE VIDRIO GEZE

Pinzas de vidrio GEZE 30 mm y 45 mm

Discreto y fácil de montar para los sistemas de corredera GEZE Rollan y Perlan

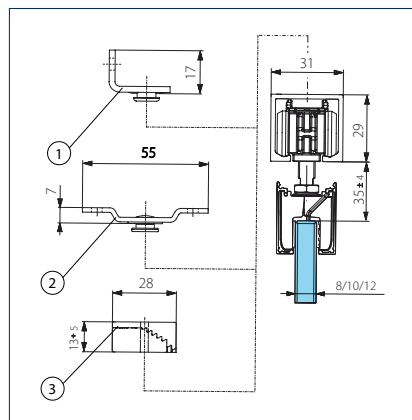
Las placas de pinza de vidrio de GEZE ofrecen un elevado confort de montaje sin necesidad de una costosa manipulación del vidrio. Gracias al embellecedor íntegro de las placas de suspensión surge un aspecto continuo. La placa de sujeción está disponible en todos los colores RAL. Dado que apenas se percibe la fisura entre la placa de sujeción y el carril de rodadura, ya no es necesario que el cliente instale un embellecedor.

La pinza de vidrio con una altura de construcción de 30 mm para pesos de hoja de hasta 80 kg no es visible en la instalación de un marco estándar en el hueco de la pared. Su longitud de solo 110 mm permite una multiplicidad de usos para casi todos los anchos de puerta. En el caso de Perlan AUT/Perlan AUT-NT de GEZE, la placa de apriete para vidrio encaja oculta debajo de panel de clip 100. Esto genera un sistema completo para puertas de vidrio automáticas.

La pinza de vidrio con una altura de construcción de 45 mm soporta pesos de hoja de hasta 140 kg y en Rollan hasta 80 kg. Se puede emplear para todos los espesores de vidrio convencionales y se puede ajustar al espesor de vidrio específico respectivo mediante el dentado interior. Con ello se facilitan notablemente el montaje y desmontaje.

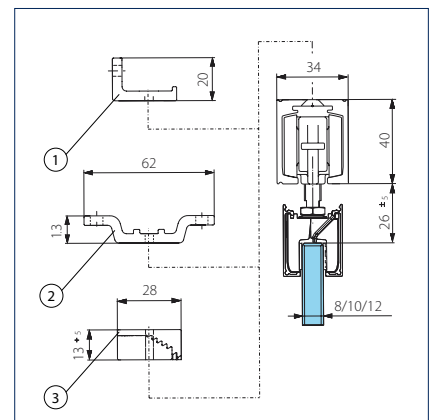


Pinza de vidrio 30 mm de GEZE



Rollan con pinza de vidrio 30 mm

- 1 = Ángulo de pared
- 2 = Pieza angular de fijación en el techo
- 3 = Compensador de altura

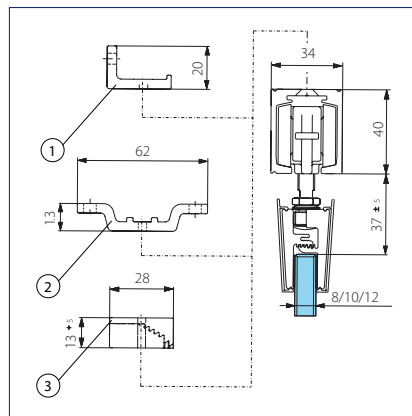


Perlan con pinza de vidrio 30 mm

- 1 = Ángulo de pared
- 2 = Pieza angular de fijación en el techo
- 3 = Compensador de altura



Pinza de vidrio 45 mm de GEZE



Perlan con pinza de vidrio 45

- 1 = Ángulo de pared
- 2 = Pieza angular de fijación en el techo
- 3 = Compensador de altura

CAMPO DE APLICACIÓN

- Para todos los sistemas de guías correderas de GEZE
- Para ESG de 8, 10, 12 mm y cristal de seguridad laminado de hasta 12,76 mm con kit de fijación para cristal de seguridad laminado adicional (sin mecanizado del vidrio)
- Pinza de vidrio 30 mm para pesos de hoja de hasta 80 kg
- Pinza de vidrio 45 mm para pesos de hoja de hasta 140 kg o hasta el peso máximo permitido del sistema de herraje respectivo

INFORMACIÓN DE PEDIDO

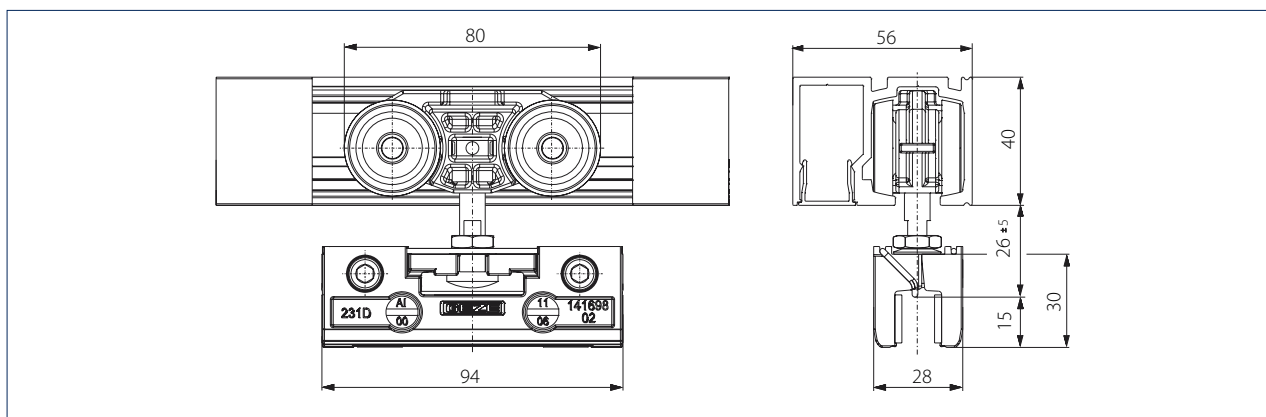
Denominación	Longitud	Variante	N.º cons.
Set pinza de vidrio 30 mm embellecedor continuo Consta de 2 un. de pinzas de vidrio incl. tornillos de suspensión, embellecedor continuo a medida y embellecedores laterales, anodizado plata o simil inox, peso de hoja hasta 80 kg, para 8-12 mm ESG			142368
Set pinza de vidrio 30 mm con embellecedor individual Consta de 2 un. pinzas de vidrio incl. tornillos de suspensión, perfiles embellecedores individuales y cubiertas frontales, peso de hoja hasta 80 kg, para 8-12 mm ESG		EV1	142365
		simil acero inoxidable	142366
		según RAL	142367
Set de pinzas para vidrio 30 mm sin embellecedores Consta de 2 un. pinzas de vidrio incl. tornillos de suspensión, peso de hoja hasta 80 kg, para 8-12 mm ESG			142364
Set de pinzas para vidrio 45 mm sin embellecedor Consta de 2 un. pinzas de vidrio incl. tornillos de suspensión, peso de hoja hasta 140 kg, para 8-12 mm ESG			125586
Set pinza de vidrio 45 mm con embellecedor individual Consta de 2 un. pinzas de vidrio incl. tornillos de suspensión, perfiles embellecedores individuales y cubiertas frontales, peso de hoja hasta 140 kg, para 8-12 mm ESG		EV1	125585
		simil acero inoxidable	134986
		según RAL	126216
Set pinza de vidrio 45 mm embellecedor continuo Consta de 2 un. de pinzas de vidrio incl. tornillos de suspensión, embellecedor continuo a medida y embellecedores frontales, anodizado plata o simil inox, peso de hoja hasta 140 kg, para 8-12 mm ESG			125588
Accesorios			
Perfil embellecedor pinza de vidrio 30 mm Para embellecedor continuo, a medida		EV1	141695
		simil acero inoxidable	141696
		según RAL	141697
Perfil embellecedor pinza de vidrio 30 mm para embellecedor continuo, 2 unidades perfil	3000 mm	EV1	142371
	3000 mm	simil acero inoxidable	142372
Perfil embellecedor pinza de vidrio 30 mm Para embellecedor individual de 2 pinzas de vidrio		EV1	144032
		simil acero inoxidable	144033
Set de piezas finales para pinzas para vidrio 30 mm 2 un. piezas finales para el montaje en la parte exterior de la hoja para la fijación del embellecedor continuo y las tapas laterales, necesarias en caso de longitud excesiva lateral del panel a la pinza de vidrio > 200 mm			142373
Set de embellecedores frontales para pinzas para vidrio 30 mm para 2 pinzas de vidrio		EV1	143346
		negro	142369
		simil acero inoxidable	143347
		según RAL	142370
Dispositivo de apriete pinza de vidrio 30 mm para 2 pinzas de vidrio, para utilizar con vidrio laminado de 12,7 mm (1/2 inch) ESG			142634
Set VSG de seguridad pegado adicional 30 mm pinza de vidrio para el uso en vidrio VSG en combinación con pinza de vidrio 30 mm, para 2 placas de sujeción, SIN adhesivo			142386
Set de adhesivo cristal de seguridad laminado/metal 50 g para hasta 30 puertas			133039
Set de adhesivo cristal de seguridad laminado/metal 5x1 g para hasta 5 puertas			133056
Perfil embellecedor pinza de vidrio 45 mm Para embellecedor continuo, a medida		EV1	127628
		simil acero inoxidable	135033
		según RAL	126108
Perfil embellecedor pinza de vidrio 45 mm Para embellecedor continuo, 1 unidad perfil	3000 mm	EV1	126107
	3000 mm	simil acero inoxidable	135034
Set de piezas finales para pinzas para vidrio 45 mm 2 un. piezas finales para el montaje en la parte exterior de la hoja para la fijación del embellecedor continuo y las tapas laterales.			133740
Set de embellecedores frontales para pinzas para vidrio 45 mm para 2 pinzas de vidrio		EV1	137359
		negro	125582
		simil acero inoxidable	137360
		según RAL	127498
Dispositivo de apriete pinza de vidrio 45 mm para 2 pinzas de vidrio, para utilizar con vidrio laminado de 12,7 mm (1/2 inch) ESG			133022
Set de adhesivo para VSG para el uso en vidrio VSG en combinación con pinza de vidrio 45 mm, para 2 placas de sujeción, SIN adhesivo			133099





Panel fijo Perlan 140 de GEZE

La solución integrada GEZE Perlan 140 con panel fijo logra transiciones transparentes y confortables. Los perfiles laterales e inferiores, prácticamente invisibles, generan una impresión de continuidad y refuerzan la sensación de amplitud de espacio que da el vidrio. El montaje se realiza de forma rápida y sencilla: Los paneles fijos se sujetan de forma segura mediante juntas de goma a elegir en negro o gris, no es necesario el pegado. Perlan 140 con panel fijo está disponible como set completo de perfil 3 m para el confectionado autónomo, todos los perfiles y piezas accesorias se pueden pedir también por separado.



CAMPO DE APLICACIÓN

- Para hojas correderas con acristalado
- Para todos los anchos de puerta estándar
- Para paneles fijos de ESG o VSG hasta 13 mm
- Combinable como sistema con prácticamente todos los componentes Perlan 140

DATOS TÉCNICOS

Características del producto	Panel fijo Perlan 140 de GEZE
Material de la hoja	Vidrio
Cantidad de hojas	De 1 hoja, De 2 hojas
Tipo de montaje	Fijación en el techo
Automatizado	•
Panel fijo	•
Duosync	•

• = sí

RESUMEN DE COMPONENTES

Hoja de vidrio de panel fijo GEZE Perlan 140 con pinza de vidrio de 30 mm, montaje en el techo y embellecedor continuo

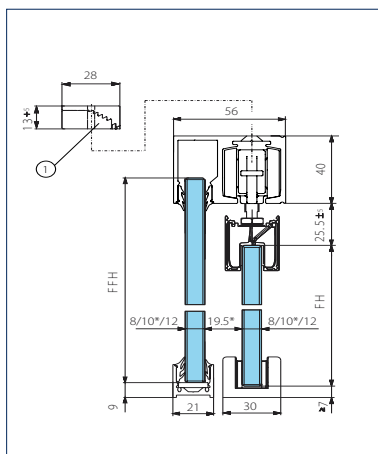


- 1 = Perfil de rodadura y de panel fijo Perlan 140
- 2 = Perfil embellecedor panel fijo
- 3 = Tope interior Perlan 140
- 4 = Carro de ruedas Perlan 140
- 5 = Embellecedor continuo pinza de vidrio 30 mm
- 6 = Embellecedor lateral pinza de vidrio 30 mm

- 7 = Pinza de vidrio 30 mm
- 8 = Gomas de vidrio
- 9 = Perfil U sector fijo
- 10 = Embellecedor lateral panel fijo perfil U
- 11 = Hoja de vidrio (suministrado por el cliente)
- 12 = Guía de hoja de vidrio (ajustable)

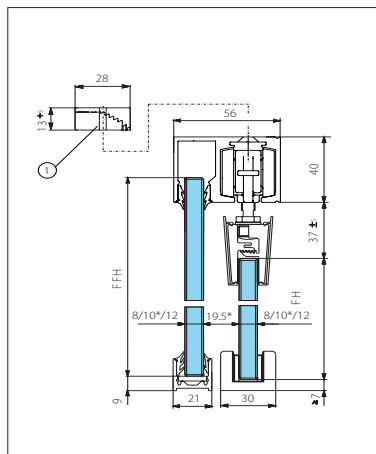
GEZE PERLAN 140 PANEL FIJO

PLANOS DE SECCIÓN



Montaje panel fijo vidrio con pinza de vidrio 30, con embellecedor

- * = Distancia de dependencia representada con un grosor de hoja de 10 mm
- FH = Altura de hoja
- FFH = Altura de panel fijo
- 1 = Compensador de altura



Montaje panel fijo vidrio con pinza de vidrio 45, con embellecedor

- * = Distancia de dependencia representada con un grosor de hoja de 10 mm
- FH = Altura de hoja
- FFH = Altura de panel fijo
- 1 = Compensador de altura

INFORMACIÓN DE PEDIDO

Denominación	Longitud	Variante	N.º cons.
Carril de rodadura Perlan 140 panel fijo	3000 mm	EV1	126962
	6000 mm	EV1	126963
	6050 mm	similar acero inoxidable	128344
Carril de rodadura Perlan 140 panel fijo a medida		EV1	128077
		similar acero inoxidable	128345
Carril de rodadura Perlan 140 panel fijo con orificio avellanado	6050 mm	EV1	128652
	6050 mm	similar acero inoxidable	128654
Carril de rodadura Perlan 140 panel fijo con orificio avellanado a medida		EV1	128653
		similar acero inoxidable	128655
Set Perlan hojas fijas Configurado a gusto del cliente			128079
Set Perlan hojas fijas Set completo perfiles, compuesto de: 3 m carril de rodadura Perlan panel fijo, 1,5 m perfil embellecedor, 4,5 m perfil U, 12 m junta de goma		EV1	126995
Accesorios			
Perfil embellecedor panel fijo para Perlan / Levolan 60 / 120 a modo de embellecedor en el área de hojas fijas no utilizada en Perlan / Levolan 60 / 120 y cubierta superior en el montaje de vidrio Levolan 60 / 120	6000 mm	EV1	127003
	6050 mm	similar acero inoxidable	128342
Perfil embellecedor panel fijo para Perlan / Levolan 60 / 120 a medida		EV1	128078
		similar acero inoxidable	128343
Perfil en U Perlan / panel fijo Levolan	6000 mm	EV1	126965
	6050 mm	similar acero inoxidable	128294
Perfil en U Perlan / panel fijo Levolan a medida		EV1	128076
		similar acero inoxidable	128295
Junta de vidrio para panel fijo Perlan / Levolan para grosores de vidrio de 8 / 10 / 12 mm	12000 mm	negro	158650
	12000 mm	gris	126869
Set de cubierta delantera con dos 2 unidades de calzo de acristalamiento para el uso con perfil U panel fijo en Perlan / Levolan, compuesto de: embellecedores frontales, 2 x tornillos, 2 x tacos para acristalado 15 x 3 mm		EV1	127001
		similar acero inoxidable	128361



Perfil de rodadura panel fijas

Perfil U sector fijo

Perfil embellecedor panel fijo

Goma de vidrio para panel fijo

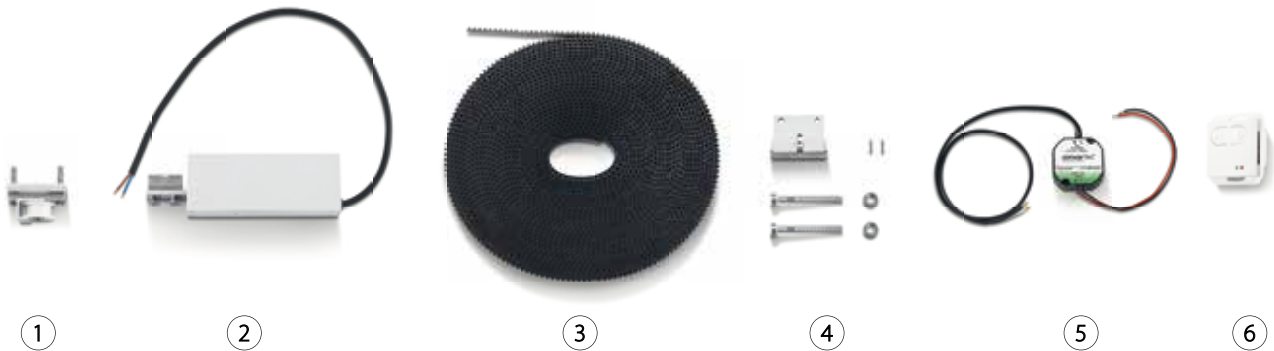
Perlan AUT-NT de GEZE

La forma sencilla de la automatización de puertas corredera

Perlan AUT-NT de GEZE es una solución sencilla, elegante y a la vez económica para automatizar puertas correderas ligeras de hasta 80 kg en interiores, y por supuesto, con todas las funciones de confort y seguridad de una puerta automática de primer orden. Gracias a la cómoda función Push&Go, el automatismo se pone automáticamente en funcionamiento desplazando ligeramente la hoja de la puerta. La velocidad de apertura de hasta un máximo 0,3 m/s y la suavidad de puesta en marcha y frenado del accionamiento aportan una extraordinaria comodidad de paso. Los distintos modos de funcionamiento posibilitan una adaptación a los deseos individuales de los usuarios Perlan AUT-NT desplaza la puerta de forma segura y prácticamente de forma silenciosa.

El automatismo satisface todos los requisitos para un servicio Low-Energy conforme a DIN EN 18650 y DIN EN 16005. Con ello, la protección adicional por fusible con sensores de seguridad deja de ser necesaria. En caso de corte de corriente, la puerta puede abrirse con la mano, para así poder transitar con seguridad también en caso de emergencia. Perlan AUT-NT es adecuado para puertas de madera y vidrio, y puede utilizarse con los accesorios estándares del sistema de herrajes para puertas correderas Perlan 140 de GEZE en prácticamente todas las situaciones constructivas y hojas de puertas.

Perlan AUT-NT está disponible como set estándar o confeccionado para adaptarse con flexibilidad en obra a todos los anchos de hoja desde 500 a 3.000 mm.



Componentes del sistema

- 1 = Polea de inversión
- 2 = Automatismo Perlan AUT-NT
- 3 = Correa dentada
- 4 = Arrastre para pinza de vidrio
- 5 = Fuente de alimentación
- 6 = Pulsador con control

CAMPO DE APLICACIÓN

- Automatismo para puerta corredera Low-Energy según DIN 18650 / EN 16005
- Para automatizar puertas interiores ligeras de hasta 80 kg
- Para todas las puertas correderas Perlan de una y varias hojas
- Velocidad máxima ajustable hasta 0,3 m/s
- Especialmente adecuado para la automatización de las puertas correderas en la zona de la vivienda

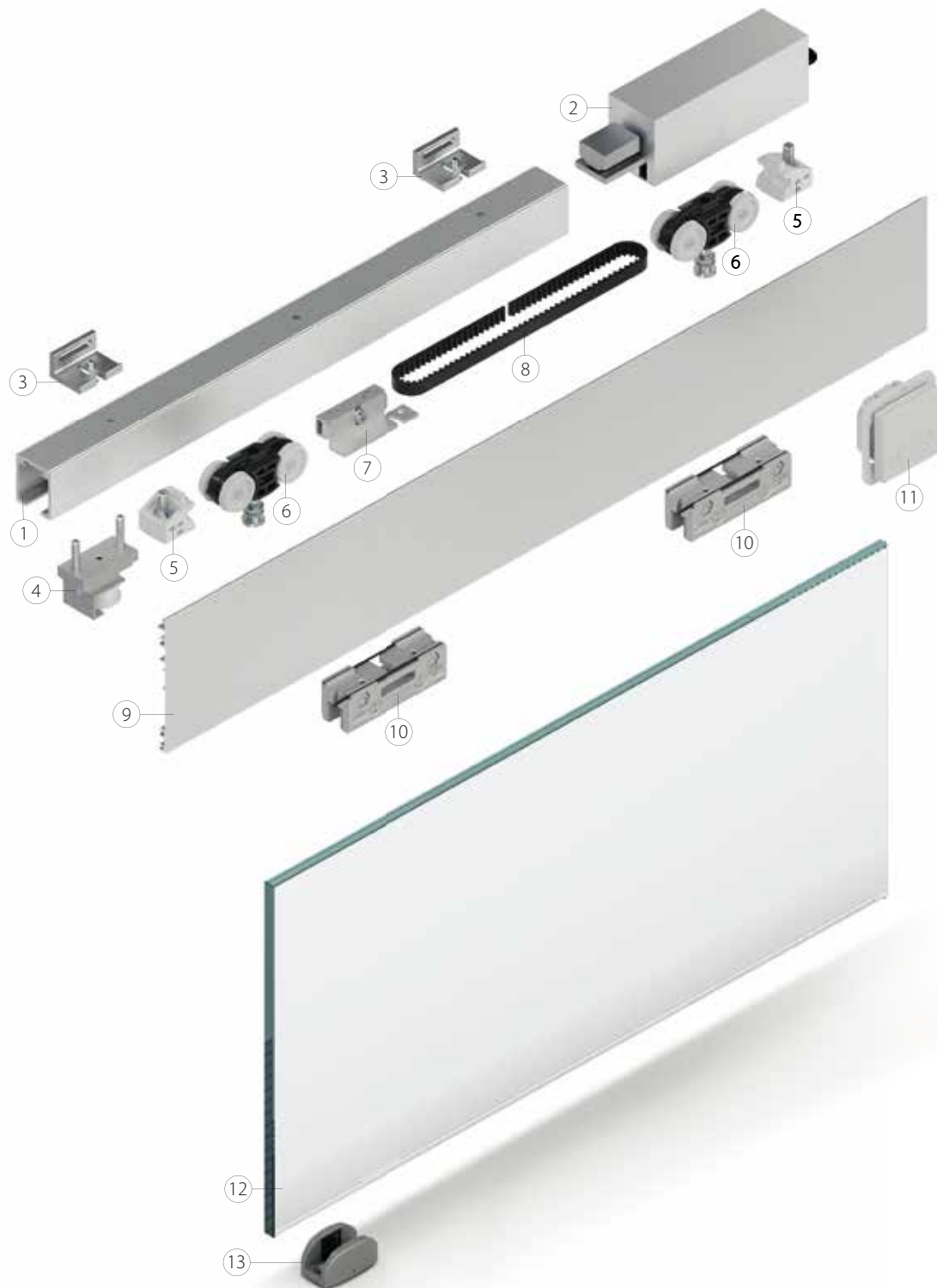
DATOS TÉCNICOS

Características del producto	Perlan AUT-NT de GEZE
Material de la hoja	Madera, PVC, metal, vidrio
Peso de hoja (máx.)	80 kg
Cantidad de hojas	De 1 hoja, De 2 hojas
Tipo de montaje	Fijación en la pared, Fijación en el techo
Automatizado	•
Panel fijo	•
Producto homologado según	DIN 18650, EN 16005

• = Sí

RESUMEN DE COMPONENTES

Hoja de vidrio GEZE Perlan AUT-NT montaje de pared con pinza de vidrio 30 mm y embellecedor de diseño clipable 100

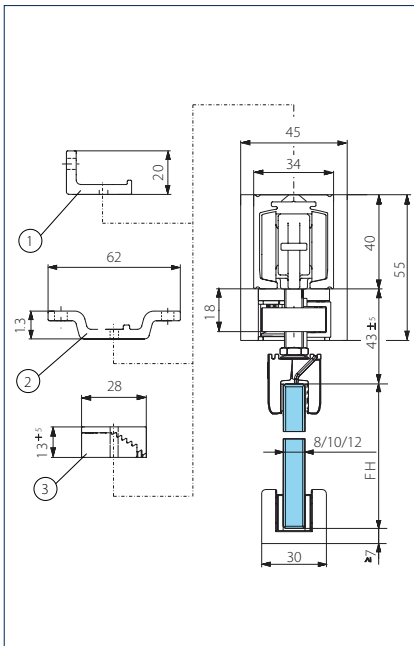


- 1 = Carril de rodadura Perlan 140
- 2 = Automatismo Perlan AUT-NT
- 3 = Ángulo de pared
- 4 = Polea de inversión
- 5 = Tope interior Perlan 140
- 6 = Carro de ruedas Perlan 140
- 7 = Tope de arrastre para pinza para vidrio 30 mm

- 8 = Correa dentada
- 9 = Embellecedor de clip 100
- 10 = Pinza de vidrio 30 mm
- 11 = Pulsador con control
- 12 = Hoja de vidrio (suministrado por el cliente)
- 13 = Guía de hoja de vidrio (ajustable)

La fijación puede realizarse directamente en el techo o con un ángulo en la pared con un compensador de altura.

PLANOS DE SECCIÓN



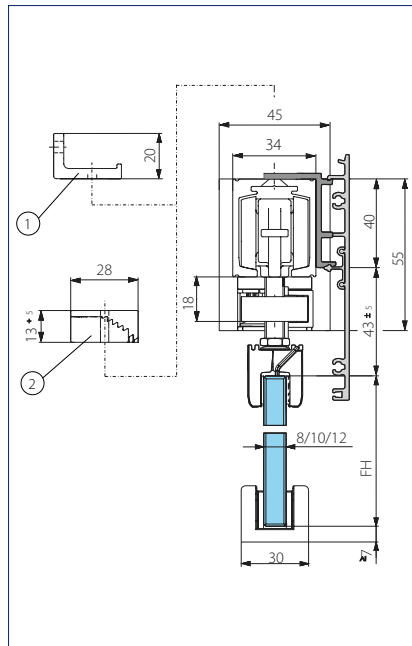
Montaje en pared o techo vidrio

FH = Altura de hoja

1 = Ángulo de pared

2 = Pieza angular de fijación en el techo

3 = Compensador de altura



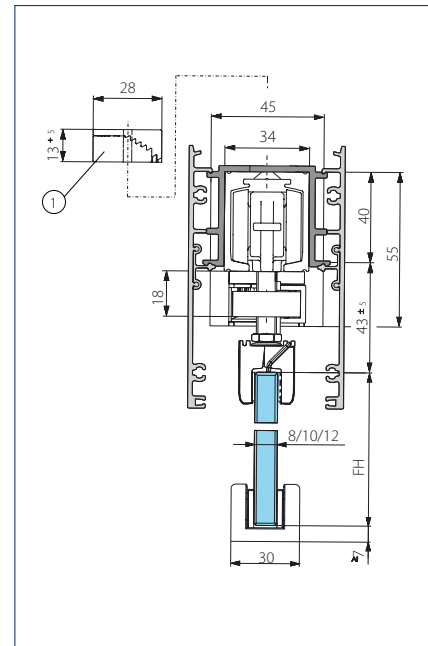
Montaje en el techo o en la pared con embellecedor de diseño clipable 100 por un lado

FH = Altura de hoja

1 = Ángulo de pared

2 = Pieza angular de fijación en el techo

3 = Compensador de altura



Montaje en el techo o en la pared con embellecedor de diseño clipable 100 en ambos lados

FH = Altura de hoja

1 = Ángulo de pared

2 = Pieza angular de fijación en el techo

3 = Compensador de altura

INFORMACIÓN DE PEDIDO

Denominación	Longitud	Variante	N.º cons.
Set Perlan AUT-NT para hoja de madera Para automatizar puertas correderas de 1 o 2 hojas hasta 80 kg por hoja. Set contiene: 1x electrónica con selector, 1x fuente de alimentación, 1 unidad motriz con 2,5m de cable, 1x polea de reenvío, 1x arrastre de hoja, correa dentada 12,5m. Para puertas de dos hojas se precisa otra pieza de arrastre de hojas			139924
Set Perlan AUT-NT para hoja de vidrio Para automatizar puertas correderas de 1 o 2 hojas hasta 80 kg por hoja. Set contiene: 1x electrónica con selector, 1x fuente de alimentación, 1 unidad motriz con 2,5m de cable, 1x polea de reenvío, 1x arrastre de hoja, correa dentada 12,5m. Para puertas de dos hojas se precisa otra pieza de arrastre de hojas			139925
Accesorios			
Interruptor plano de PVC de GEZE Diseño muy plano, grado de protección IP 30, AI=180 mm		blanco	114078
		símil acero inoxidable	114077
Tope de arrastre para pinza para vidrio 30 mm para Perlan AUT -NT + Duosync, incl. 2 x tornillos de suspensión prolongados			143295
Arrastre pinza de vidrio 45 mm para Perlan AUT -NT + Duosync, incl. 2 x tornillos de suspensión prolongados			134281
Arrastre madera para Perlan AUT-NT / AUT 2 / Duosync, incl. 2 x tornillos de suspensión prolongados			134280
Cable del motor Perlan AUT-NT	100000 mm		141440
Cable del motor Perlan AUT-NT a medida			141452
Correa dentada Perlan AUT-NT / AUT 2	78000 mm		141500
Correa dentada Perlan AUT-NT / AUT 2 a medida			141561
Fuente de alimentación Perlan AUT-NT			139994

Perlan 140 GGS de GEZE

El herraje de diseño elegante para sistemas de vidrio integral

Los sistemas de vidrio integral (GGS) se utilizan en instalaciones de puertas automáticas y manuales con hojas de puerta de desplazamiento horizontal. La fijación del carril de rodadura para pared y techo permite su aplicación flexible en todo tipo de estancias. Los soportes de punta de acero inoxidable para vidrio pueden ajustarse en altura gracias a un orificio alargado. Perlan 140 GEZE ofrece un silencio de desplazamiento permanente gracias a los dos rodamientos de bolas de precisión por cada carro de ruedas, su diseño de carril de rodadura y dos ruedas generosamente dimensionadas. Los rodamientos de bolas herméticos interiores ofrecen una protección ante la corrosión para el espacio interior ligeramente húmedo. El carril de rodadura de aleación de metales ligeros anodizado, evita la fricción y garantiza también una protección anti-corrosión más elevada. Gracias al perfil elegante, el Perlan 140 es excelente para el montaje en un área visible.

Dado que la distancia de la hoja a la pared puede regularse mediante el ángulo de pared, la puerta puede ser adaptada a condiciones concretas, por ejemplo, para un montaje de precisión del carril de rodadura en caso de imprecisiones en la mampostería. Para diversos espesores de vidrio está disponible una guía de suelo ajustable para la hoja de vidrio.

El soporte de sistema de vidrio integral se puede emplear también a modo de variante de suspensión elegante en las hojas correderas de madera.



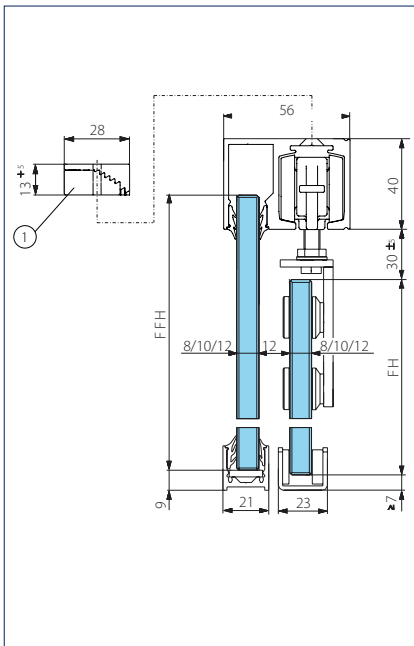
CAMPO DE APLICACIÓN

- Para puertas corredera de una y varias hojas
- Para vivienda y oficinas
- Como elemento de diseño visible de acero inoxidable

DATOS TÉCNICOS

Características del producto	Perlan 140 GGS de GEZE
Material de la hoja	Madera, metal, vidrio
Peso de hoja (máx.)	140 kg
Peso de hoja (máx.) con amortiguación de apertura y cierre	80 kg
Clase de protección anticorrosiva	2

PLANOS DE SECCIÓN

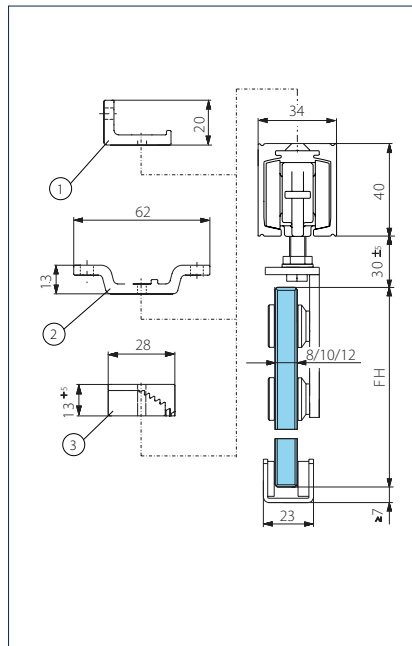


Montaje de panel fijo vidrio

FH = Altura de hoja

FFH = Altura de panel fijo

1 = Compensador de altura



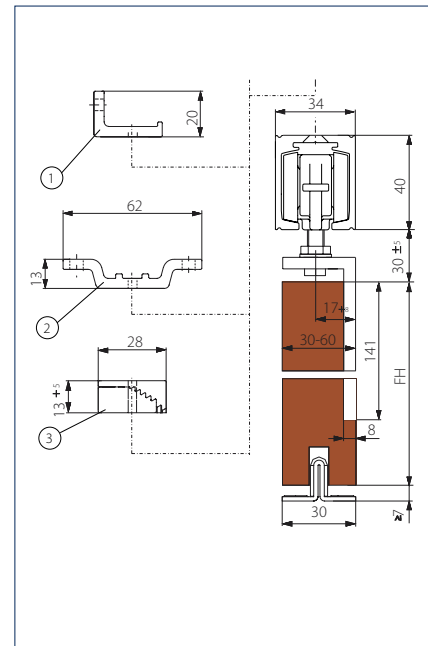
Montaje en pared o techo vidrio

FH = Altura de hoja

1 = Ángulo de pared

2 = Pieza angular de fijación en el techo

3 = Compensador de altura



Montaje en pared o techo madera

FH = Altura de hoja

1 = Ángulo de pared

2 = Pieza angular de fijación en el techo

3 = Compensador de altura

Indicación

Los entrantes de pared deben ser accesible a través de un revestimiento desmontable. La hoja de la puerta tiene que frenarse adicionalmente (aparte del tope interior) mediante un soporte angular adicional. ¡El tope debe montarse a media altura de la puerta!

PERLAN 140 GGS DE GEZE - INFORMACIÓN DE PEDIDO

Denominación	Variante	N.º cons.
Set soporte de punto GGS de acero inoxidable 2 unidades, cepilladas, para hoja de madera y hoja de vidrio 8-12 mm, incluido 4 fundas Rampa (madera) y material de montaje para vidrio	Acero inoxidable	127961
Accesorios		
Guía de hoja de vidrio (acero inoxidable) para vidrio de 8, 10, 12 mm	Acero inoxidable	134990

GEZE PERLAN 140 TELESCÓPICO PARA PUERTAS INTERIORES DE DOS HOJAS

GEZE Perlan 140 telescópico para puertas interiores de dos hojas

Perlan 140 telescópico GEZE es el elegante sistema de guías correderas de ruedas que ahorra espacio para pasos confortables y de grandes dimensiones. El cojinete de alta calidad y el carril de rodadura robusto garantizan una vida útil prolongada. El set telescópico puede premontarse con comodidad en los elementos correderos. Está disponible un set de ampliación para cada una de las hojas adicionales. Para la instalación del cable se necesita la herramienta de montaje de GEZE o un alicate especial.



CAMPO DE APLICACIÓN

- Para puertas de madera, PVC y metal
- Para instalaciones de 2 hojas hasta 140 kg por hoja
- Por cada hoja, al menos 475 mm y 1700 mm de ancho de hoja
- Todas las demás características del producto se corresponden con el sistema de corredera Perlan 140

DATOS TÉCNICOS

Características del producto	GEZE Perlan 140 telescópico para puertas interiores de dos hojas
Material de la hoja	Madera, PVC, metal
Cantidad de hojas	De 2 hojas
Peso de hoja (máx.)	140 kg
Tipo de montaje	Fijación en la pared, Fijación en el techo
Telescópico	•

• = sí

GEZE PERLAN 140 TELESCÓPICO PARA PUERTAS INTERIORES DE DOS HOJAS

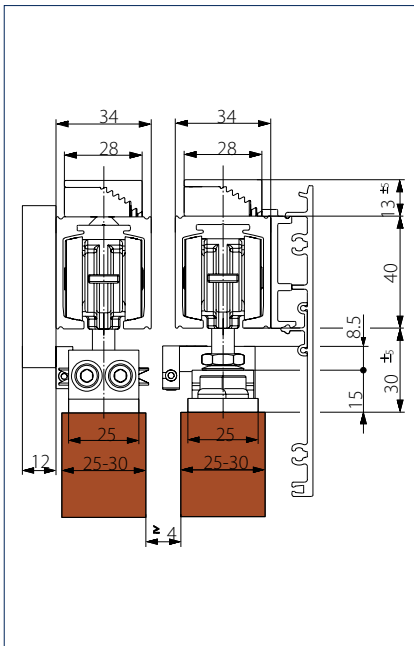
RESUMEN DE COMPONENTES

GEZE Perlan 140 telescópico para puertas interiores de madera de dos hojas



- 1 = Carril de rodadura Perlan 140
- 2 = Tope interior Perlan 140
- 3 = Carro de ruedas Perlan 140
- 4 = Herraje para telescópico de dos hojas
- 5 = Adaptador de pared / de techo para telescópico
- 6 = Hoja de madera (suministrada por el cliente)
- 7 = Guía de suelo hoja de madera

PLANOS DE SECCIÓN



Montaje en el techo madera con embellecedor de diseño clipable 100

INFORMACIÓN DE PEDIDO

Denominación	N.º cons.
Set telescópico de 2 hojas para el procesado telescópico de hojas de madera, compuesto de: mecanismo telescópico completo, cable metálico 3,8 m, incl. 4 x placas de suspensión Perlan 140 KS	130891
Accesorios	
Set de herramienta de montaje para remachado de cable para el remachado del cable metálico en el Perlan telescópico	134035

DuoSync Perlan 140 de GEZE

El herraje de diseño para apertura y cierre sincronizados de puertas de 2 hojas

Con el montaje del práctico Perlan 140 DuoSync se desplazan de forma sincronizada las puertas de corredera de dos hojas, de forma que ambas hojas se puedan abrir y cerrar de forma confortable con un tirador. Gracias a los rodamiento de bolas de precisión y a la unión por correa dentada, esto se realiza de forma prácticamente silenciosa. El herraje de diseño de ruedas puede ocultarse según la necesidad con el sistema de embellecedor de diseño clipable de GEZE. Está disponible tanto para puertas de madera como de vidrio.



CAMPO DE APLICACIÓN

- Para hojas de madera, PVC, vidrio y metal con un peso de hoja hasta 140 kg
- Para grandes anchos de apertura hasta 2.400 mm, anchos especiales bajo pedido
- Para anchos de hoja a partir de 500 mm
- Compatible con accesorios Perlan 140

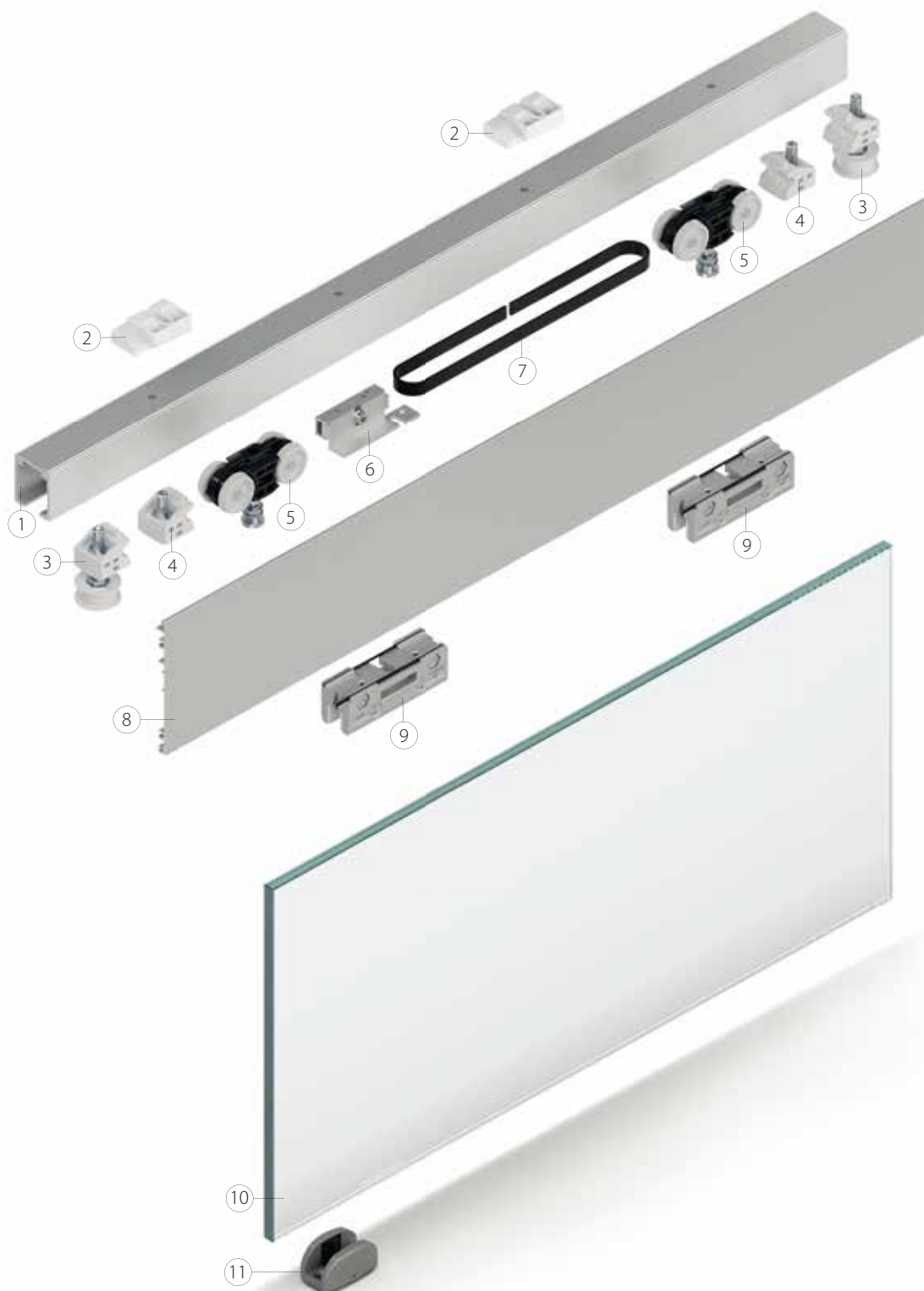
DATOS TÉCNICOS

Características del producto	DuoSync Perlan 140 de GEZE
Material de la hoja	Madera, PVC, metal, vidrio
Peso de hoja (máx.)	140 kg
Anchura de apertura	2400 mm
Tipo de montaje	Fijación en la pared, Fijación en el techo
Panel fijo	•

• = Sí

RESUMEN DE COMPONENTES

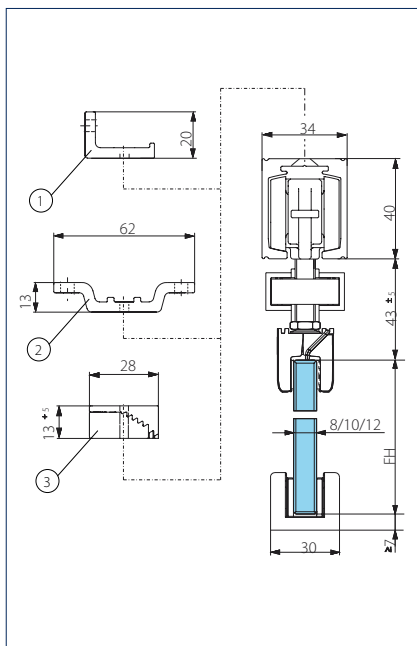
Hoja de vidrio GEZE Perlan 140 Duosync montaje en el techo con compensación de la altura, pinza de vidrio 30 mm y embellecedor de diseño clipable 100



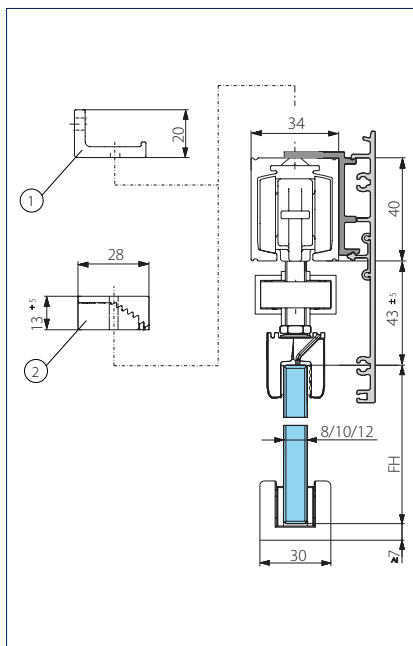
- 1 = Carril de rodadura Perlan 140
- 2 = Compensador de altura
- 3 = Polea de inversión Perlan 140
- 4 = Tope interior Perlan 140
- 5 = Carro de ruedas Perlan 140
- 6 = Tope de arrastre para pinza para vidrio 30 mm

- 7 = Correa dentada
- 8 = Embellecedor de clip 100
- 9 = Pinza de vidrio 30 mm
- 10 = Hoja de vidrio (suministrado por el cliente)
- 11 = Guía de hoja de vidrio (ajustable)

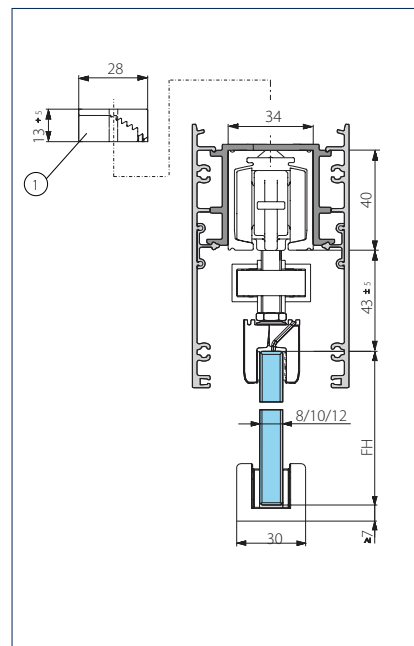
PLANOS DE SECCIÓN



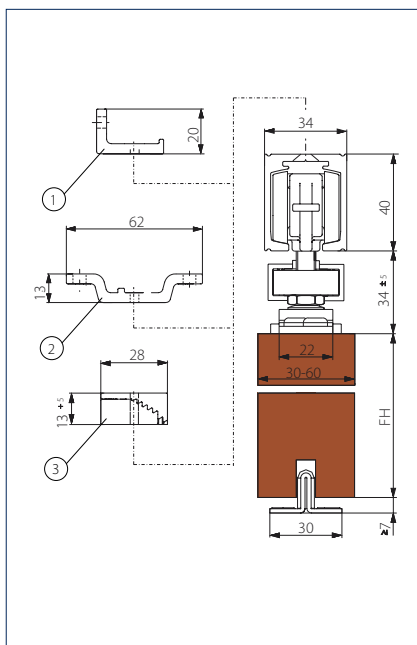
Montaje en el techo o en la pared vidrio con pinza de vidrio 30
 FH = Altura de hoja
 1 = Ángulo de pared
 2 = Pieza angular de fijación en el techo
 3 = Compensador de altura



Montaje en el techo o en la pared, vidrio con pinza de vidrio 30 y embellecedor 100 por un lado
 FH = Altura de hoja
 1 = Ángulo de pared
 2 = Compensador de altura

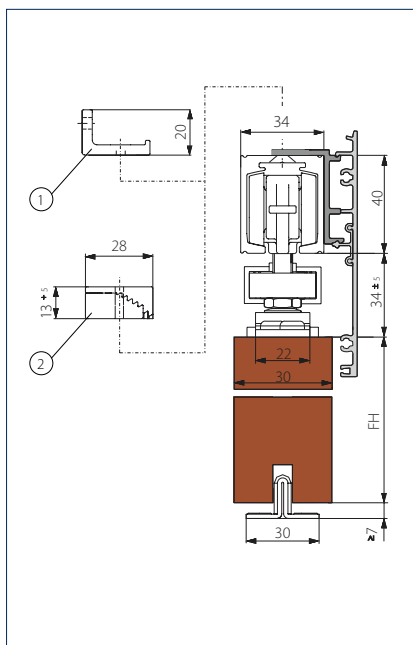


Montaje en el techo o en la pared, vidrio con pinza de vidrio 30 y embellecedor 100 a ambos lados
 FH = Altura de hoja
 1 = Compensador de altura



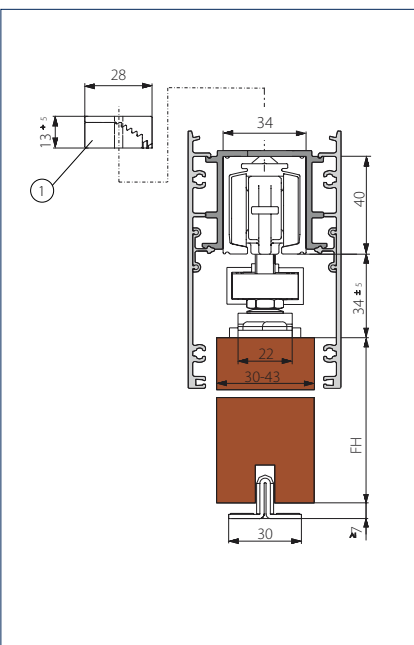
Montaje en pared o techo madera

FH = Altura de hoja
 1 = Ángulo de pared
 2 = Pieza angular de fijación en el techo
 3 = Compensador de altura



Montaje en el techo o en la pared madera con embellecedor de diseño clipable 100 por un lado

FH = Altura de hoja
 1 = Ángulo de pared
 2 = Compensador de altura



Montaje en el techo o en la pared madera con embellecedor de diseño clipable 100 a ambos lados

FH = Altura de hoja
 1 = Compensador de altura

INFORMACIÓN DE PEDIDO

Denominación	N.º cons.
Set Duosync 2 Perlan para hoja de madera para la sincronización de puertas de dos hojas con peso por hoja de hasta 140 kg, compuesto de: 2 x rodillo de inversión, 2 x arrastre madera, correa dentada 12,5 m, material de montaje	139206
Set Duosync 2 Perlan para hoja de vidrio para la sincronización de puertas de dos hojas con peso por hoja de hasta 140 kg, compuesto de: 2 x rodillo de inversión, 2 x arrastre madera pinza de vidrio 45 mm, correa dentada 12,5 m, material de montaje	139207
Accesorios	
Tope de arrastre para pinza para vidrio 30 mm para Perlan AUT -NT + Duosync, incl. 2 x tornillos de suspensión prolongados	143295
Arrastre pinza de vidrio 45 mm para Perlan AUT -NT + Duosync, incl. 2 x tornillos de suspensión prolongados	134281
Arrastre madera para Perlan AUT-NT / AUT 2 / Duosync, incl. 2 x tornillos de suspensión prolongados	134280

Perfil embellecedor 100 Perlan 140 de GEZE

El perfil embellecedor 100 con una altura total de solo 111 mm posibilita un revestimiento del herraje ópticamente atractivo. El montaje se efectúa de forma sencilla y segura mediante enganches de PVC, que garantizan una fijación segura del perfil embellecedor. De esta manera quedan cubiertas posibles tolerancias de los perfiles de aluminio. Para las puertas de vidrio y madera se puede optar por diferentes distancias hasta el carril de rodadura: En el caso de las puertas de vidrio, se sujeta el embellecedor de diseño clipable directamente en el carril de rodadura, en las hojas de madera mediante ángulos distanciadores adicionales que se atornillan al carril de rodadura.

Dado que con el embellecedor de diseño clipable se ha logrado reducir al mínimo la fisura visible desde abajo en las puertas de vidrio, se puede emplear también para puertas gruesas de madera.



CAMPO DE APLICACIÓN

- Para revestimiento de herrajes de guías correderas Perlan 140
- Para fijación en pared y techo
- Para interiores
- Para puertas de madera, PVC, vidrio y metal

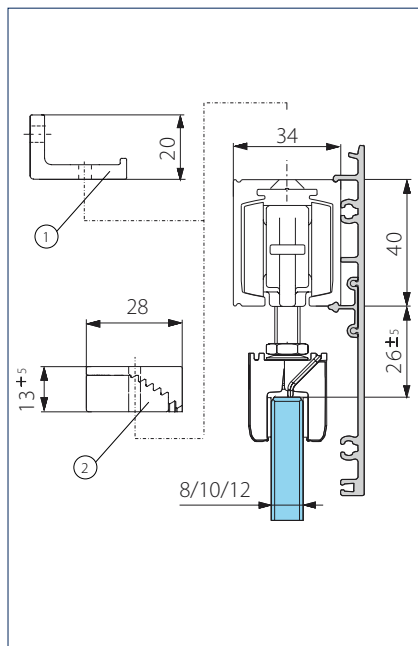
DATOS TÉCNICOS

Características del producto	Perfil embellecedor 100 Perlan 140 de GEZE
Material de la hoja	Madera, PVC, metal, vidrio
Tipo de montaje	Fijación en la pared, Fijación en el techo
Telescópico	•
Automatizado	•
Panel fijo	•

• = Sí

EMBELLECEDOR DE DISEÑO CLIPABLE 100 PERLAN 140 DE GEZE

PLANOS DE SECCIÓN

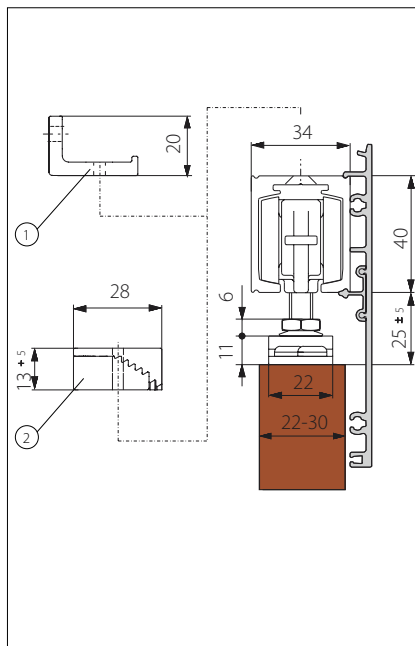


Montaje en el techo o en la pared, vidrio con pinza de vidrio 30 y embellecedor 100

FH = Altura de hoja

1 = Ángulo de pared

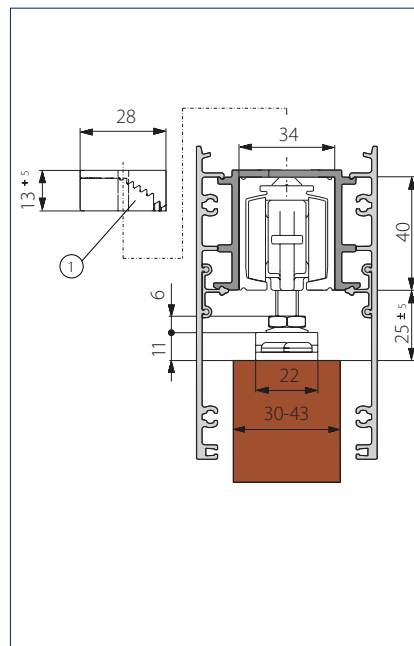
2 = Compensador de altura



Montaje en el techo o en la pared madera con embellecedor de diseño clipable 100

1 = Ángulo de pared

2 = Compensador de altura



Montaje en el techo o en la pared madera con ángulo de distancia y embellecedor de diseño clipable 100

1 = Ángulo de pared

2 = Compensador de altura

PERFIL EMBELLECEDOR 100 PERLAN 140 DE GEZE - INFORMACIÓN DE PEDIDO

Denominación	Longitud	Variante	N.º cons.
Set completo embellecedor de clip 100 Para montaje en la pared y el techo, embellecedor continuo, configurado a gusto del cliente			138098
Accesorios			
Embelledor de clip 100 perfil para montaje en la pared y el techo, embellecedor continuo	1650 mm	EV1	137602
	2050 mm	EV1	137603
	2450 mm	EV1	137604
	6230 mm	EV1	137606
	1650 mm	símil acero inoxidable	137608
	2050 mm	símil acero inoxidable	137609
	2450 mm	símil acero inoxidable	137611
6060 mm	símil acero inoxidable	137613	
Embelledor de clip 100 perfil Para montaje en la pared y el techo, embellecedor continuo, a medida, superficie seleccionable			137614
Set embellecedores frontales embellecedor de clip 100 2 unidades, versión estrecha, para el uso sin ángulo distanciador		EV1	137865
		símil acero inoxidable	137867
		según RAL	137869
Set embellecedores frontales embellecedor de clip 100 2 unidades, versión ancha, para el uso con ángulo distanciador		EV1	137864
		símil acero inoxidable	137866
		según RAL	137868
Set embellecedor de clip 100 ángulo distanciador 6 unidades, amplía la distancia lateral del embellecedor de clip en 7,5 mm. Para el uso con Perlan AUT-NT y con grosores de hoja de 30 mm			137754
Set embellecedor de clip 100 clip de plástico 10 unidades, para la fijación directa del embellecedor de clip 100 en el perfil de rodadura o en los ángulos distanciadores			137863
Set de compensador de altura/distancia de techo continua 6 unidades, compensación continua de la altura de 13 mm a 18 mm. Para el uso en el montaje en el techo con embellecedor de clip 100/145, así como para el uso general en un trazado de techo irregular			138099

PERFIL FIJACIÓN PARED CON EMBELLECEDOR PERLAN 140 DE GEZE

Perfil fijación pared con embellecedor Perlan 140 de GEZE y perfil distanciador

Para realizar una fijación en pared sin embellecedor frontal, este debe ser lo más discreta posible. Para ello, GEZE ha desarrollado un ángulo de pared oculto que permite, en combinación con la pinza para vidrio o la placa de soporte retráctil, un espacio constructivo para una puerta corredera reducido al máximo. El ángulo está disponible en dos distancias diferentes: para puertas de vidrio directas a la pared y puertas de madera con una distancia superior a la pared (11 mm). La variante para puertas de madera también es adecuada para exteriores. En caso necesario, puede protegerse la pared contra salpicaduras de agua mediante juntas de goma.

GEZE ofrece para todas las variantes un embellecedor delantero que puede adherirse (interiores) o atornillarse (exteriores) opcionalmente. Se suministran los ángulos y los perfiles distanciadores en todas las longitudes de carril de rodadura como estándar. También en longitud de almacén de 6.000 mm o cortados a la medida.



Ángulo de pared 37 mm, ángulo de pared 43 mm, perfil distanciador a pared, distancia a la pared (de izquierda)

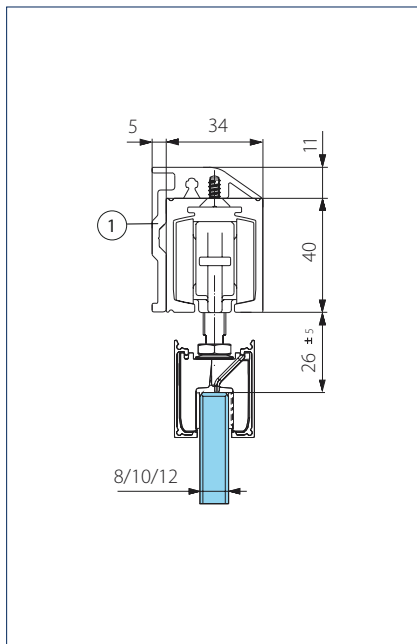
CAMPO DE APLICACIÓN

- Para hojas de madera, PVC, vidrio y metal con un peso de hoja hasta 140 kg
- Para el montaje en pared en zona visible
- Montaje sobre un marco o un alicatado

DATOS TÉCNICOS

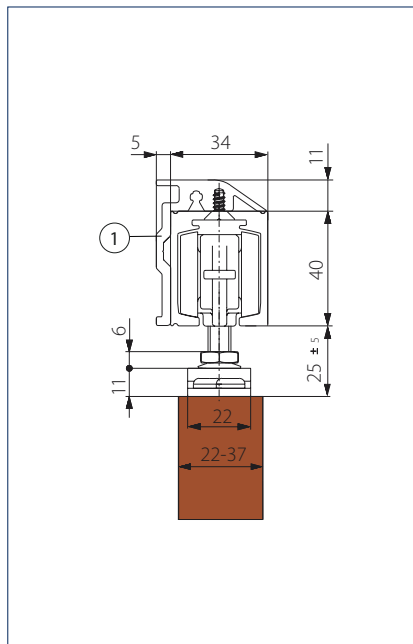
Características del producto	Perfil fijación pared con embellecedor Perlan 140 de GEZE y perfil distanciador
Material de la hoja	Madera, PVC, metal, vidrio
Cantidad de hojas	De 1 hoja, De 2 hojas
Tipo de montaje	Fijación en la pared

PLANOS DE SECCIÓN



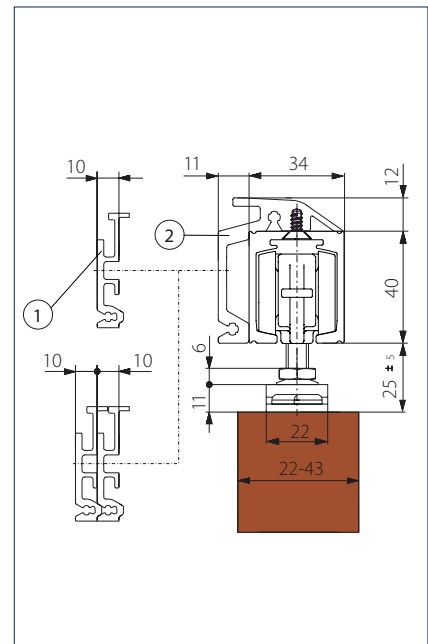
Montaje de pared vidrio con ángulo de pared oculto y pinza de vidrio 30, embellecedor continuo

1 = Perfil fijación pared con embellecedor hasta un grosor de hoja de 37 mm



Montaje en la pared madera con perfil de fijación pared con embellecedor

1 = Perfil fijación pared con embellecedor hasta un grosor de hoja de 37 mm



Montaje en la pared madera con perfil de fijación pared con embellecedor

1 = Perfil distanciador, distancia a la pared
2 = Perfil fijación pared con embellecedor hasta un grosor de hoja de 43 mm

PERFIL FIJACIÓN PARED CON EMBELLECEDOR PERLAN 140 DE GEZE

INFORMACIÓN DE PEDIDO

Denominación	Longitud	Variante	N.º cons.
El perfil fijación pared con embellecedor Perlan para el uso con un ancho de hoja de hasta 37 mm	1650 mm	EV1	130419
	2050 mm	EV1	130418
	2450 mm	EV1	130417
	3250 mm	EV1	130415
	6000 mm	EV1	130414
	1650 mm	símil acero inoxidable	130466
	2050 mm	símil acero inoxidable	130465
	2450 mm	símil acero inoxidable	130464
	6000 mm	símil acero inoxidable	130463
El perfil fijación pared con embellecedor a medida, para el uso con un ancho de hoja de hasta 37 mm		EV1	130462
		símil acero inoxidable	130468
El perfil fijación pared con embellecedor para el uso con un ancho de hoja de hasta 43 mm	1650 mm	EV1	130440
	2050 mm	EV1	130439
	2450 mm	EV1	130438
	3250 mm	EV1	130436
	6000 mm	EV1	130435
	1650 mm	símil acero inoxidable	130447
	2050 mm	símil acero inoxidable	130446
	2450 mm	símil acero inoxidable	130445
	6000 mm	símil acero inoxidable	130444
El perfil fijación pared con embellecedor a medida, para el uso con un ancho de hoja de hasta 43 mm		EV1	130443
		símil acero inoxidable	130449
Perfil distanciador 10 mm para Perfil fijación pared con embellecedor Perlan 43 mm para el uso con „Perfil fijación pared con embellecedor hasta 43 mm“, aplicable hasta una distancia de 20 mm	1650 mm	EV1	136679
	2050 mm	EV1	136680
	2450 mm	EV1	136711
	6000 mm	EV1	136712
	1650 mm	símil acero inoxidable	136713
	2050 mm	símil acero inoxidable	136714
	2450 mm	símil acero inoxidable	136715
	6000 mm	símil acero inoxidable	136716
	Perfil distanciador 10 mm para Perfil fijación pared con embellecedor Perlan 43 mm Configurado a gusto del cliente		
Accesorios			
Junta unión de paredes para el uso con Perlan „Perfil fijación pared con embellecedor hasta 43 mm“ o „Perfil básico fijación al muro área exterior“	200000 mm	negro	127311
Junta unión de paredes A medida, para el uso con Perlan „Perfil fijación pared con embellecedor hasta 43 mm“ o fijación a la pared perfil básico área exterior		negro	127731
Set embellecedor Perfil fijación pared con embellecedor tapas laterales de hasta 37 mm (2 unidades)		EV1	130432
		símil acero inoxidable	130433
Set Perfil fijación pared con embellecedor tapas laterales de hasta 43 mm (2 unidades)		EV1	130141
		símil acero inoxidable	130142
Set tornillos avellanados para Perfil fijación pared con embellecedor Perlan 18 unidades, para sujeción carril de rodadura Perlan (modelo rebajado) en el perfil fijación pared con embellecedor			138708
Set tornillos avellanados para Perfil fijación pared con embellecedor Perlan 100 unidades, para sujeción carril de rodadura Perlan (modelo rebajado) en el perfil fijación pared con embellecedor			132229



Kado Karim Luxus-Wohnanlage, Jurmala, Lettland (Foto: Aleksandrs Kendenkovs)



Perlan 140 KS de GEZE

El herraje de guías correderas para la sollicitación máxima

El GEZE Perlan 140 KS se basa en el sistema de herraje de puerta corredera Perlan 140. Es una variante de producto resistente a la corrosión para hojas de puerta de hasta 140 kg y satisface la norma de la clase máxima de protección ante la corrosión conforme a DIN EN 1670. Con él, GEZE ofrece un herraje para puertas correderas también para exteriores, ya que puede instalarse sin problemas incluso en entornos con condiciones extremas, como exposición al aire marino o a productos químicos. El Perlan KS se puede combinar con la gama de accesorios Perlan, al igual que el sistema estándar. El herraje para puertas correderas satisface todas las exigencias de las normas aplicables relativas a esfuerzo mecánico, idoneidad para uso continuo, fuerza de uso y resistencia a la corrosión.



Kado Karim Luxus-Wohnanlage, Jurmala, Lettland (Foto: Aleksandrs Kendenkovs)

CAMPO DE APLICACIÓN

- Especialmente adecuado para instalaciones de contraventanas y manuales en exteriores
- También es posible la combinación con Perlan AUT (tener en cuenta la protección ante la corrosión)
- Para otras aplicaciones (por ejemplo, en piscinas) con exigencias de una elevada protección anticorrosión
- Todas las demás características del producto se corresponden con el sistema de corredera Perlan 140

DATOS TÉCNICOS

Características del producto	Perlan 140 KS de GEZE
Material de la hoja	Madera, PVC, metal
Peso de hoja (máx.)	140 kg
Cantidad de hojas	De 1 hoja, De 2 hojas
Clase de protección anticorrosiva	4
Tipo de montaje	Fijación en la pared, Fijación en el techo
Automatizado	•
Panel fijo	•

• = sí

Clasificación según norma DIN EN 1527

Perlan 140 KS de GEZE								
Categoría de aplicación	Duración de la capacidad de funcionamiento	Peso de la puerta	Resistencia al fuego	Seguridad	Comportamiento frente a la corrosión	Protección	Tipo de puerta	Fricción inicial
-	6	3	-	1	4	-	1	3

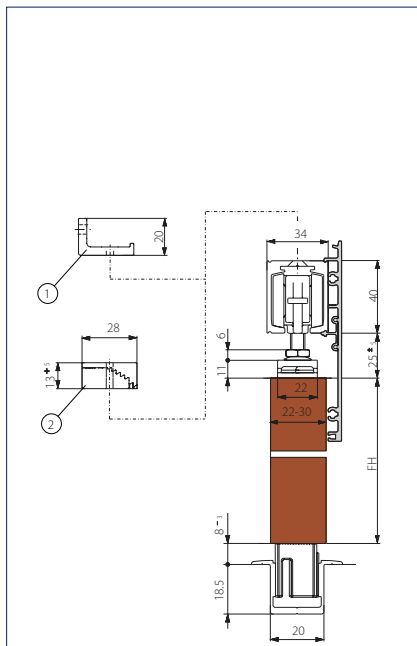
LA DESCRIPCIÓN DE LAS CLASES SE ENCUENTRA AL FINAL DEL CATÁLOGO.

Medidas estándares en mm

Ancho de hoja (FB)	Longitud del carril de rodadura (L)	Distancia entre agujeros (t)	Cantidad de ángulos de fijación a pared o techo (x)	Distancia del extremo del carril de rodadura hasta el centro del taladro del ángulo de fijación (y)
500 - 840	1650	350	5	125
500 - 1040	2050	350	6	150
500 - 1240	2450	350	7	175
500 - 1440	2850	350	9	25
500 - 1640	3250	350	10	50
Longitud del carril (LL)	6000	350	18	25

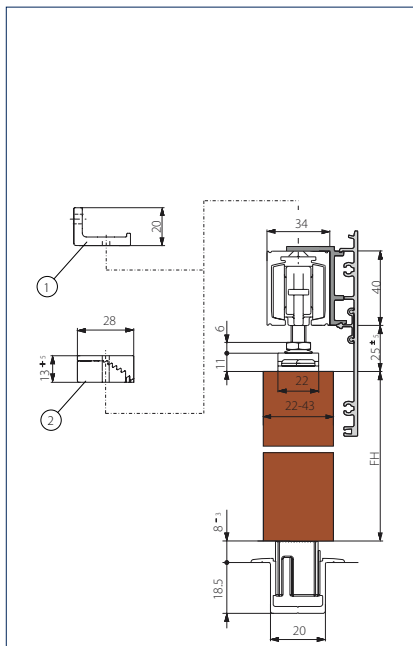
GEZE PERLAN 140 KS

PLANOS DE SECCIÓN



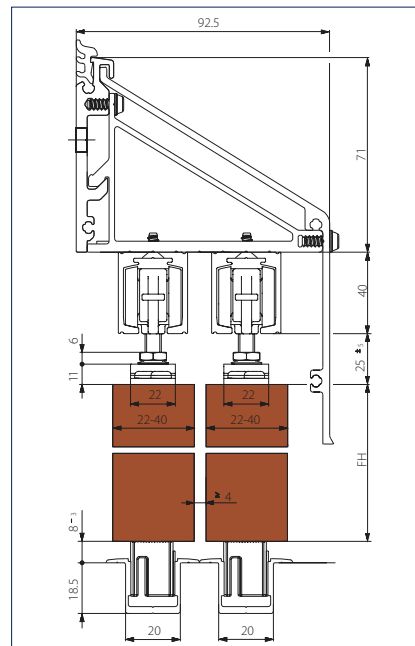
Montaje en el techo o en la pared madera con embellecedor de diseño clipable 100 por un lado

- FH = Altura de hoja
- 1 = Ángulo de pared
- 2 = Compensador de altura



Montaje en el techo o en la pared madera con ángulo de distancia y embellecedor de diseño clipable 100

- FH = Altura de hoja
- 1 = Ángulo de pared
- 2 = Compensador de altura



Montaje en el techo / en la pared madera con ángulo de pared Perlan y protector para lluvia

- FH = Altura de hoja

INFORMACIÓN DE PEDIDO

Denominación	Anchura de hoja de a	Longitud	Variante	N.º cons.
Set de accesorios componentes básicos Perlan 140 KS con protección anticorrosión para áreas externas, para montaje en el techo, consta de: 2 x carros de ruedas, 2 x topes interiores, 2 x placas de suspensión, 1 x muelle de retención, 2 x tornillos de suspensión, 2 x embellecedores frontales	500 mm 1640 mm			119510
Set de accesorios componentes básicos Perlan 140 KS con protección anticorrosión para áreas externas, para montaje en pared, consta de: 2 x carros de ruedas, 2 x tope interiores, 2 x placas de suspensión, 1 x muelle de retención, 2 x tornillos de suspensión, 2 x embellecedores frontales, incl. ángulo de pared estándar (longitud = utilizable hasta la longitud del carril de rodadura)	500 mm 840 mm	1650 mm		119507
	500 mm 1240 mm	2450 mm		119508
	500 mm 1640 mm	3250 mm		119509
Accesorios				
Placa de suspensión Perlan 140 KS con protección anticorrosión, para utilización en áreas externas y entornos agresivos, sin material de fijación			Acero inoxidable	117355
Ángulo de pared Perlan 140 KS con protección anticorrosión, para utilización en áreas externas y entornos agresivos, con pieza corredera en ranura en T y tornillo de fijación para carril de rodadura				119319
Carro de ruedas Perlan 140 KS sin tornillo de suspensión con protección anticorrosión, para utilización en áreas externas y entornos agresivos, hasta 140 kg peso de hoja				117354
Carro de ruedas Perlan 140 KS con tornillo de suspensión con protección anticorrosión, para utilización en áreas externas y entornos agresivos, hasta 140 kg peso de hoja				120087
Tornillo de suspensión Perlan 140 KS Con tuerca combinada			Acero inoxidable	117357



Carro de ruedas



Placa de suspensión



Tornillo de suspensión

GEZE Perlan 140 telescópica para aplicaciones exteriores de tres hojas

GEZE Perlan 140 telescópica es un elegante sistema de guías correderas que ahorra espacio, para pasos confortables y de grandes dimensiones. Ofrece una protección eficaz contra la radiación solar junto con contraventanas correderas. Los cojinetes de alta calidad y el perfil de rodadura robusto garantizan una larga vida útil. El set telescópico puede premontarse con comodidad en los elementos correderos. Perlan 140 telescópica se puede combinar también con Perlan Duosync. Perlan 140 telescópica está disponible como un set completo de accesorios para una instalación de 2 hojas. Incluye todos los componentes pertenecientes a la función telescópica. Está disponible un set de ampliación para cada una de las hojas adicionales. Para la instalación del cable se necesita la herramienta de montaje de GEZE o un alicate especial.



CAMPO DE APLICACIÓN

- Para puertas de madera, PVC y metal
- Para instalaciones de 2 ó 3 hojas hasta 140 kg por hoja
- Por cada hoja, al menos 475 mm y 1700 mm de ancho de hoja
- Todas las demás características del producto se corresponden con el sistema de corredera Perlan 140

DATOS TÉCNICOS

Características del producto	GEZE Perlan 140 telescópica para aplicaciones exteriores de tres hojas
Material de la hoja	Madera, PVC, metal
Cantidad de hojas	De 2 hojas, 3-flügelig
Peso de hoja (máx.)	140 kg
Tipo de montaje	Fijación en la pared, Fijación en el techo
Telescópico	●

● = sí

RESUMEN DE COMPONENTES

GEZE Perlan 140 telescópica para contraventanas correderas con tres hojas



1 = Carril de rodadura Perlan 140

2 = Tope interior Perlan 140

3 = Carro de ruedas Perlan 140

4 = Ampliación de herraje para telescópica de tres hojas

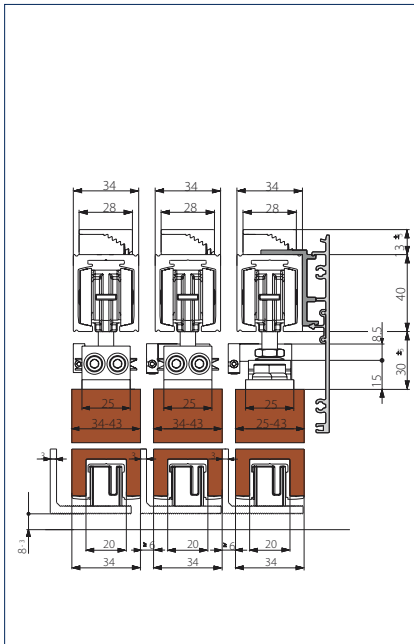
5 = Herraje para telescópico de dos hojas

6 = Adaptador de pared / de techo para telescópico

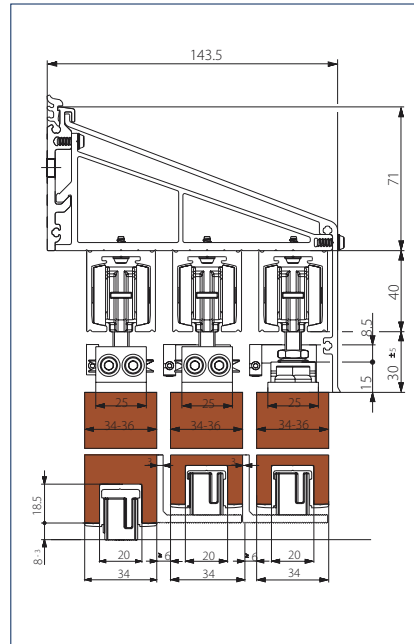
7 = Hoja de madera (suministrada por el cliente)

8 = Guía de suelo sin holgura para la hoja de madera

PLANOS DE SECCIÓN



Montaje en el techo madera con ángulo de distancia y embellecedor de diseño clipable 100



Montaje en el techo madera con ángulo de distancia y embellecedor de diseño clipable 100

INFORMACIÓN DE PEDIDO

Denominación	Longitud	Variante	N.º cons.
Set telescópica Perlan ampliación de 3 hojas para la ampliación a 3 hojas, inclusive 2 x placas de suspensión Perlan 140 KS			130892
Set telescópico de 2 hojas para el procesamiento telescópico de hojas de madera, compuesto de: mecanismo telescópica completo, cable metálico 3,8 m, incl. 4 x placas de suspensión Perlan 140 KS			130891
Accesorios			
Set de herramienta de montaje para remachado de cable para el remachado del cable metálico en el Perlan telescópico			134035
Guía para el suelo forma M	6000 mm	EV1	124661
Guía continua para el suelo forma Omega	6000 mm	EV1	124640
Guía para el suelo sin holgura Con material de fijación			123514
Amortiguador para guía continua de suelo			124655
Amortiguador para guía continua de suelo para vidrio			124656
Ángulo acanalado 100 mm para guía de suelo Con material de fijación			123513
Ángulo acanalado 40 mm para guía de suelo Con material de fijación			123511
Ángulo acanalado 60 mm para guía de suelo Con material de fijación			123512

Perlan AUT 2 de GEZE

El set GEZE Perlan AUT 2 permite la automatización del sistema manual de herraje de guías correderas Perlan 140 para hojas de hasta 120 kg. El sistema automatizado, de apertura y cierre sencillo y económico, ofrece diversas opciones de aplicación: desde vestidores hasta sistemas de protección solar.



Kado Karim Luxus-Wohnanlage, Jurmala, Lettland (Foto: Aleksandrs Kendenkovs)

CAMPO DE APLICACIÓN

- p. ej. para armarios transitable o contraventanas correderas en zonas exteriores
- Para pesos de hoja de hasta 120 kg
- Para equipos de puertas corredera de una o varias hojas
- Adecuado para la integración en un sistema de edificio mediante actuadores libres de potencial

DATOS TÉCNICOS

Características del producto	Perlan AUT 2 de GEZE
Material de la hoja	Madera, PVC, metal, vidrio
Peso de hoja (máx.)	120 kg
Cantidad de hojas	De 1 hoja, De 2 hojas
Tipo de montaje	Fijación en la pared, Fijación en el techo
Automatizado	●

● = Sí

Indicación

Los entrantes de pared deben ser accesible a través de un revestimiento desmontable. La hoja de la puerta tiene que frenarse adicionalmente (aparte del tope interior) mediante un soporte angular adicional. ¡El tope debe montarse a media altura de la puerta!

RESUMEN DE COMPONENTES

GEZE Perlan 140 AUT 2 hoja de madera montaje de pared con placa de suspensión y embellecedor de diseño clipable 100

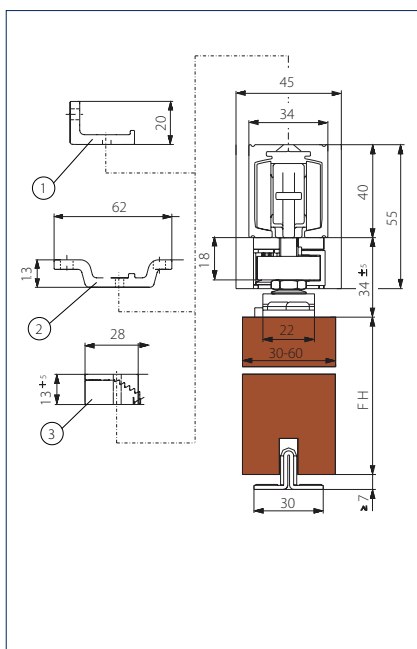
- 1 = Carril de rodadura Perlan 140
- 2 = Automatismo Perlan AUT 2
- 3 = Ángulo de pared Perlan 140
- 4 = Polea de inversión
- 5 = Tope interior Perlan 140
- 6 = Carro de ruedas Perlan 140
- 7 = Arrastre hoja de madera

- 8 = Correa dentada
- 9 = Embellecedor de clip 100
- 10 = Placa de suspensión Perlan 140
- 11 = Pulsador con control y fuente de alimentación integrada
- 12 = Hoja de madera (suministrada por el cliente)
- 13 = Guía de suelo hoja de madera

La fijación puede realizarse directamente con una placa en el techo o un ángulo en la pared.

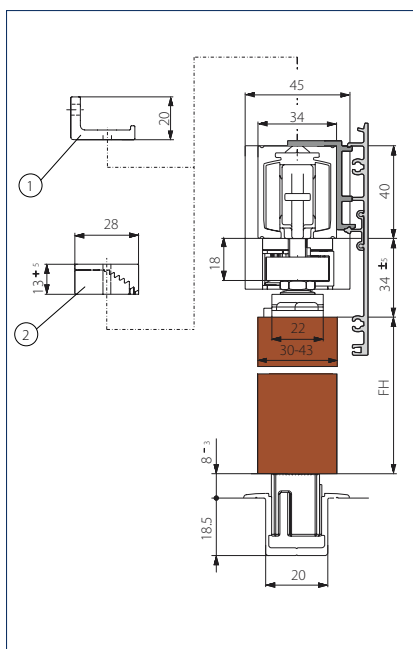
GEZE PERLAN AUT 2

PLANOS DE SECCIÓN



Montaje en pared o techo madera

- FH = Altura de hoja
- 1 = Ángulo de pared
- 2 = Pieza angular de fijación en el techo
- 3 = Compensador de altura



Montaje en el techo o en la pared madera con ángulo de distancia y embellecedor de diseño clipable 100 por un lado

- FH = Altura de hoja
- 1 = Ángulo de pared
- 2 = Compensador de altura

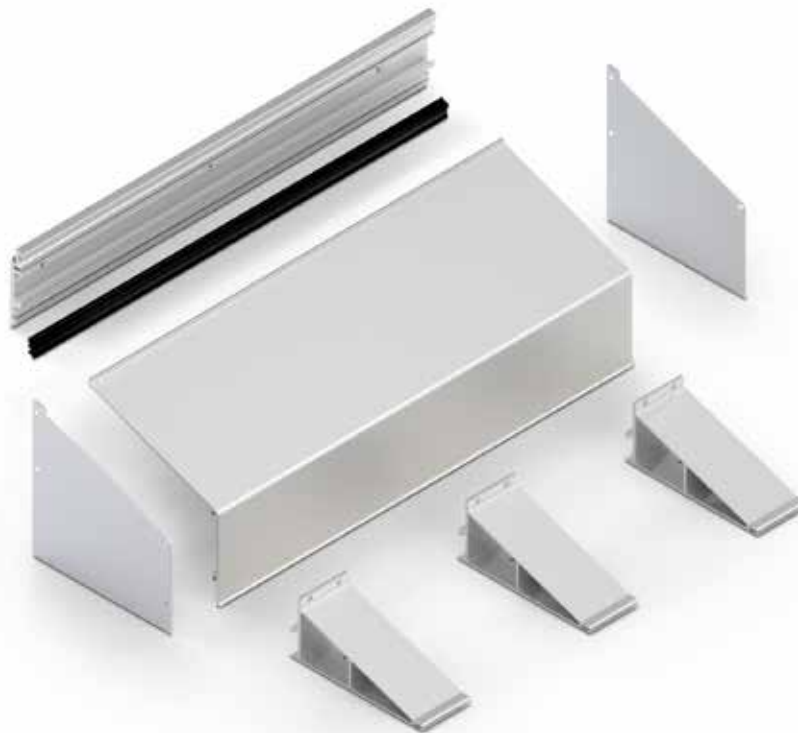
INFORMACIÓN DE PEDIDO

Denominación	Longitud	N.º cons.
Set Perlan AUT 2 para paneles correderos para la automatización de paneles correderos, peso de hoja de hasta 120 kg, compuesto de: 1 x motor, 1 x correa dentada 12,5 m, 1 x arrastre madera, 1 x rodillo de inversión, 1 x pulsador incl. electrónica		147543
Accesorios		
Arrastre madera para Perlan AUT-NT / AUT 2 / Duosync, incl. 2 x tornillos de suspensión prolongados		134280
Perlan AUT conmutador auxiliar (sin electrónica)		126181
Correa dentada Perlan AUT-NT / AUT 2	78000 mm	141500
Correa dentada Perlan AUT-NT / AUT 2 a medida		141561

ÁNGULO DE PARED CON PROTECTOR PARA LLUVIA PERLAN 140 DE GEZE

Ángulo de pared con protector para lluvia Perlan 140 de GEZE

El ángulo de pared GEZE Perlan 140 con protector para lluvia se utiliza para la fijación de contraventanas correderas en exteriores. Soporta hasta tres carriles de rodadura Perlan 140 con seguridad y fiabilidad. Para ello están disponibles ángulos en tres tamaños. La capacidad máxima comprende 420 kg/m. Esto significa un peso de hoja máximo de 140 kg con tres contraventanas correderas paralelas. Todos los componentes están fabricados de material protegido contra la corrosión, adecuados para exteriores. Los carriles de rodadura pueden premontarse completamente con los ángulos en el suelo, lo que evita en gran medida fatigosos trabajos en altura. A continuación, el sistema simplemente se engancha en el perfil de pared previamente instalado y se asegura con tornillos. El ángulo de pared con protector para lluvia también está disponible completamente confeccionada si así se desea. Todos los perfiles y accesorios pueden pedirse individualmente como material de almacén. Para las superficies del perfil embellecedor, además del anodizado plata y el simil inox, también es posible el diseño en todos los tonos RAL convencionales.



CAMPO DE APLICACIÓN

- Para contraventanas correderas en exteriores
- Para 1 a 3 carriles de rodadura Perlan 140
- Para 1 a 3 elementos correderos paralelos hasta 140 kg de peso de hoja
- Adecuado como protección contra la intemperie para Perlan AUT 2

DATOS TÉCNICOS

Características del producto	Ángulo de pared con protector para lluvia Perlan 140 de GEZE
Material de la hoja	Madera, PVC, metal, vidrio
Cantidad de hojas	De 1 hoja, De 2 hojas, 3-flügelig
Tipo de montaje	Fijación en la pared
Automatizado	•

• = Sí

RESUMEN DE COMPONENTES

Ángulo de pared con protector para lluvia Perlan 140 de GEZE



1 = Perfil de fijación a la pared Perlan 140

2 = Junta unión de paredes

3 = Perfil embellecedor para fijación al muro Perlan 140

4 = Embellecedor lateral para fijación al muro Perlan 140

5 = Pieza angular de sujeción para fijación al muro Perlan 140

6 = Carril de rodadura Perlan 140

7 = Tope interior Perlan 140

8 = Carro de ruedas Perlan 140

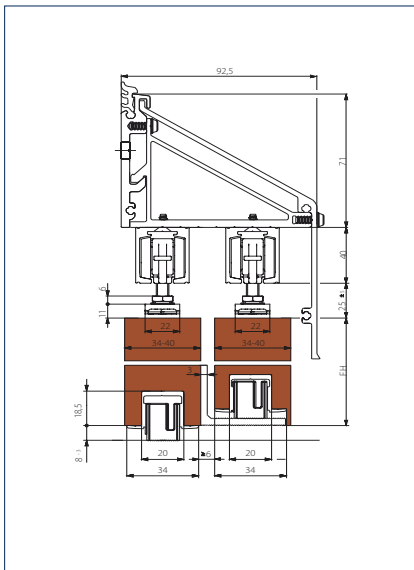
9 = Placa de suspensión Perlan 140

10 = Hoja de madera (suministrada por el cliente)

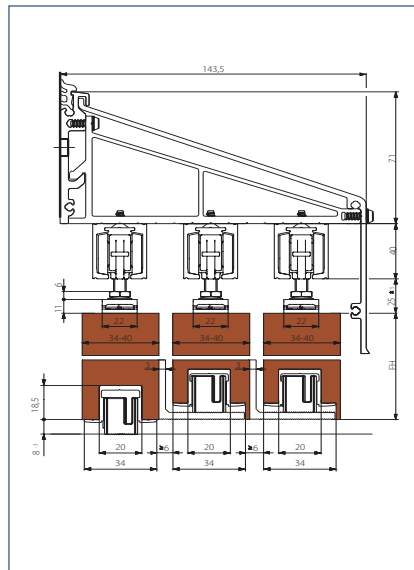
11 = Guía de suelo sin holgura para la hoja de madera

ÁNGULO DE PARED CON PROTECTOR PARA LLUVIA PERLAN 140 DE GEZE

PLANOS DE SECCIÓN



Ángulo de pared y protector para lluvia, madera, variante central ejemplo de dos hojas



Ángulo de pared protector para lluvia, madera, variante larga ejemplo de tres hojas

INFORMACIÓN DE PEDIDO

Denominación	Longitud	Variante	N.º cons.
Cubierta corta	6000 mm	EV1	127264
Cubierta corta a medida		EV1	127265
		según RAL	127674
Cubierta mediana	6000 mm	EV1	127266
Cubierta mediana a medida		según RAL	127675
Cubierta larga	6000 mm	EV1	127268
Cubierta larga a medida		EV1	127269
		según RAL	127676
Perfil de fijación a la pared perforado	6000 mm	EV1	127259
Perfil de fijación a la pared perforado a medida		EV1	127260
		según RAL	127673
Set pieza angular de sujeción corta Con tornillos de fijación para perfil embellecedor y de pared		EV1	127320
Set pieza angular de sujeción larga Con tornillos de fijación para perfil embellecedor y de pared		EV1	127323
Set pieza angular de sujeción mediana Con tornillos de fijación para perfil embellecedor y de pared		EV1	127322
Set fijación a la pared Perlan 140 Configurado a gusto del cliente			127582
Accesorios			
Junta unión de paredes para el uso con Perlan „Perfil fijación pared con embellecedor hasta 43 mm“ o „Perfil básico fijación al muro área exterior“	200000 mm	negro	127311
Junta unión de paredes A medida, para el uso con Perlan „ Perfil fijacion pared con embellecedor hasta 43 mm“ o fijación a la pared perfil básico área exterior		negro	127731
Set de embellecedor lateral corto 2 unidades, con tornillos de fijación		EV1	127313
		según RAL	127317
Set embellecedor lateral largo 2 unidades, con tornillos de fijación		EV1	127316
		según RAL	127319
Set embellecedor lateral mediana 2 unidades, con tornillos de fijación		EV1	127314
		según RAL	127318

Información de producto

Información de producto para sistemas de puertas correderas

Conforme a la responsabilidad del fabricante por sus productos definida en la „Ley alemana de responsabilidad por producto“ (§ 4 ProdHG) hay que tener en cuenta la siguiente información sobre los sistemas de puertas correderas. La no observancia exime al fabricante de su responsabilidad.

Información del producto y uso correcto

Según esta definición, los herrajes para puertas correderas son herrajes para hojas deslizantes y elementos deslizantes similares, en adelante denominados „objetos“, que normalmente no pueden moverse con mayor rapidez que la velocidad de paso. Los herrajes para puertas correderas se utilizan en hojas montadas verticalmente de madera, PVC, cristal, aluminio o acero y la correspondiente combinación de estos materiales. En el lado horizontal inferior de la hoja se proporciona una guía de suelo. En el caso de locales húmedos, si los sistemas van a estar expuestos a la intemperie o a cargas de viento lateral, si están situados cerca del mar o en entornos agresivos que favorecen la corrosión, debe utilizarse una versión especial. Para garantizar el uso adecuado, es imprescindible que el montaje sea correcto. El herraje debe tener suficiente estabilidad en todos los puntos. El montaje no debe mermar ni alterar la función del herraje. Para limitar el recorrido de desplazamiento deben utilizarse topes.

Uso indebido

Existe uso indebido, es decir, uso incorrecto de los herrajes para puertas correderas, especialmente cuando:

- los herrajes se utilizan con una capacidad de carga mayor que la máxima capacidad de carga admisible especificada en el catálogo y demás documentación del producto,
- el montaje es inadecuado o la fijación es insuficiente,
- la temperatura ambiente es excesivamente alta o baja,
- pueden verse afectados por ambientes altamente agresivos,
- están sometidos a cargas excesivas por choque o caída,
- la posición del carril de rodadura se aparta excesivamente de una posición horizontal,
- pueden entrar cuerpos extraños en el carril de rodadura,
- se utilizan las ruedas a una velocidad excesiva,
- se realizan modificaciones sin la autorización del fabricante,
- se colocan obstáculos en la zona de apertura o entre las hojas y el objeto, impidiéndose así el uso adecuado,
- actúan cargas adicionales en la hoja o el objeto
- al abrirse o cerrarse la hoja se introduce la mano o una persona queda total o parcialmente atrapada entre la hoja y el marco.

Prestaciones del producto

En caso de que las prestaciones del producto no estén establecidas específicamente en nuestros catálogos, folletos, descripciones del rendimiento y otras instrucciones del producto, la adecuación de nuestros herrajes para un fin determinado debe acordarse con nosotros. Nuestras normas, que afectan a la composición de los herrajes, son de obligado cumplimiento.

Mantenimiento y cuidado del producto

Es necesario comprobar con regularidad si los componentes de los herrajes relevantes para la seguridad están correctamente colocados y si han sufrido desgaste. Además, al menos una vez al año deben realizarse los siguientes trabajos de mantenimiento y cuidado:

- Debe comprobarse el funcionamiento de todas las piezas móviles.
- Solo deben utilizarse aquellos productos de limpieza que no dañen la protección anticorrosiva de los herrajes.
- Los herrajes defectuosos deben sustituirse.
- Los trabajos de ajuste y la sustitución de los herrajes deben dejarse en manos de un distribuidor autorizado.

Obligaciones de informar e instruir

Para cumplir las obligaciones de información e instrucción ponemos a disposición del planificador, del comercio especializado, del elaborador, del propietario y del usuario los siguientes medios:

- Catálogos, folletos
- Textos de la oferta, documentación de la oferta
- Instrucciones de instalación o montaje, planos de montaje

Para garantizar la correcta utilización, funcionamiento, mantenimiento y cuidado de los herrajes

- Los arquitectos y aparejadores deben pedir y cumplir las informaciones necesarias de los productos,
- Los distribuidores especializados tienen que observar la información del producto y las indicaciones de las listas de precios, y sobre todo deben pedir todas las instrucciones necesarias y transmitir las a los elaboradores,
- Los elaboradores deben observar todas las informaciones relativas al producto y transmitir las al cliente y al usuario.

Conceptos básicos sobre seguridad de Perlan AUT

Peligros fundamentales

Tensiones eléctricas peligrosas: Perlan AUT funciona con tensión eléctrica peligrosa. Los trabajos de montaje, desmontaje y conexión del pulsador de funcionamiento y del accionamiento solo debe realizarlos personal autorizado con las herramientas adecuadas para ello. Antes de empezar cualquier trabajo es necesario desconectar el suministro eléctrico y asegurarse de que no vuelva a conectarse sin autorización.

Conexiones de energía

Perlan AUT solo debe conectarse a la corriente conforme a los detalles de la hoja de datos técnicos.

El cliente debe poder desconectar todas las conexiones de energía.

Medidas de seguridad

- Localización de las instrucciones de montaje: las instrucciones de montaje deben ser custodiadas por el instalador o el personal de mantenimiento. Estos son responsables de la correcta instalación y el mantenimiento del sistema.
- Eliminación de los dispositivos de protección: ningún dispositivo de protección se debe desmontar o poner fuera de servicio, a no ser que lo haga el personal de mantenimiento autorizado. El funcionamiento normal después de un servicio debe restablecerse una vez colocados y comprobados todos los dispositivos de protección.

Uso de piezas de repuesto

Para el mantenimiento y la reparación utilice exclusivamente piezas de repuesto originales de GEZE.

Clasificación según norma DIN EN 1527

Categoría de aplicación (1.ª cifra)

No se ha fijado ninguna categoría de aplicación.

Durabilidad de la función (2ª cifra)

- Clase 1 = 5.000 ciclos
- Clase 2 = 10.000 ciclos
- Clase 3 = 25.000 ciclos
- Clase 4 = 50.000 ciclos
- Clase 5 = 75.000 ciclos
- Clase 6 = 100.000 ciclos

Türmasse (3. Ziffer)

- Clase 1 = Puerta con un peso de hasta 50 kg
- Clase 2 = Puerta con un peso de 51 kg a 100 kg
- Clase 3 = Puerta con un peso de 101 kg a 330 kg
- Clase 4 = Puerta con un peso de hasta 330 kg

Resistencia al fuego (4.ª cifra)

Para estos productos no se ha fijado ninguna clase.

Seguridad (5.ª cifra)

Todos los sistemas para puertas corredera y puertas plegables que satisfacen esta norma deberán clasificarse como clase 1 en lo que respecta a la seguridad.

Resistencia frente a la corrosión (6.ª cifra)

De acuerdo con las 5 clases estipuladas en la norma EN 1670, los productos se incluyen en las clases 1-4. La clase 0 está prevista para productos sin ensayar.

Protección (7.ª cifra)

Para la protección no se ha fijado ninguna clase.

Tipo de puerta (8.ª cifra)

- Clase 1 = Puerta corredera
- Clase 2 = Puerta plegable (de 2 hojas)
- Clase 3 = Puerta plegable de varias hojas

Valor máximo permitido de la fricción inicial (9ª cifra)

Existen tres clases:

Peso de la puerta	hasta 50 kg	51-100 kg	101-330 kg	> 330 kg
Clase 1	50 N	80 N	100 N	5 % del peso de la puerta
Clase 2	40 N	60 N	5 % del peso de la puerta	4 % del peso de la puerta
Clase 3	30 N	40 N	4 % del peso de la puerta	3 % del peso de la puerta

Tecnología de puertas

01	Cierrapuertas aéreo
02	Dispositivos de retención
03	Cierrapuertas integrado
04	Cierrapuertas de pavimento y herrajes de cristal
05	Sistemas de herrajes para puertas correderas

Sistemas automáticos para puertas

06	Puertas batientes
07	Puertas correderas, telescópicas y plegables
08	Puertas correderas circulares y semicirculares
09	Puertas giratorias
10	Dispositivos de accionamiento y sensores

Sistema de extracción de humos y calor y tecnología de ventanas

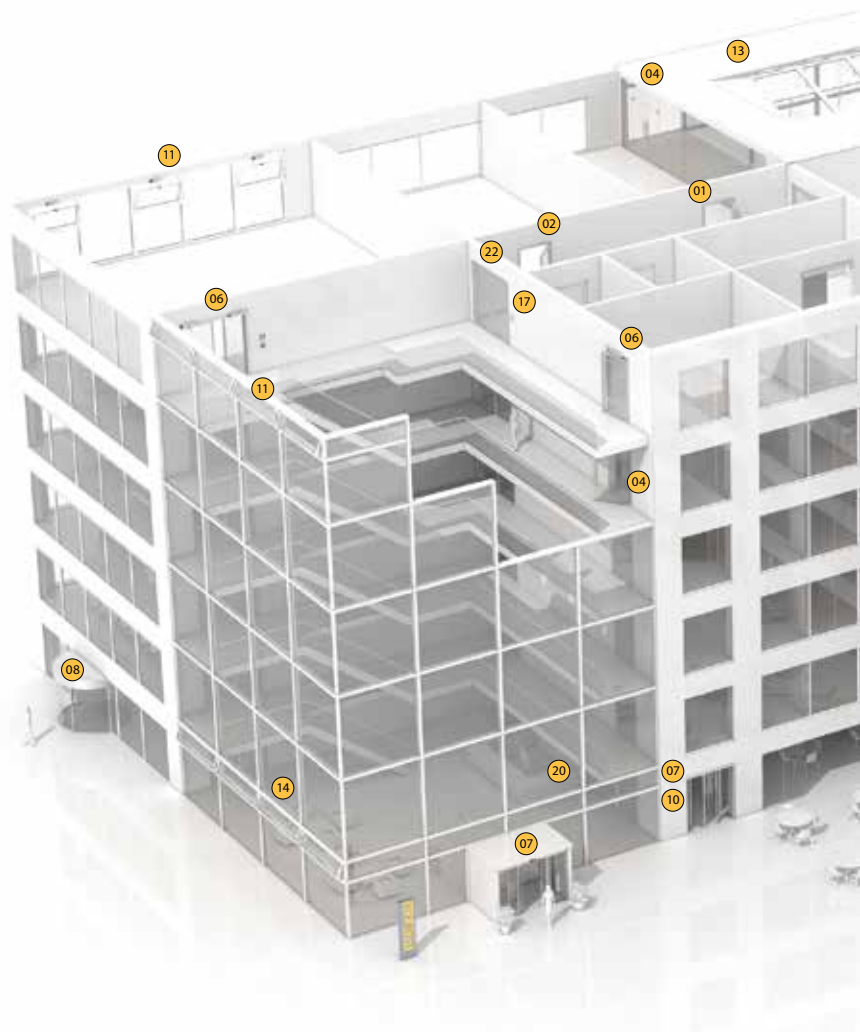
11	Sistemas de mandos a distancia para lucernarios
12	Sistemas de apertura y cierre eléctricos
13	Accionamiento de husillo eléctrico y lineal
14	Motores de cadena eléctricos
15	Sistema de extracción de humos y calor

Técnica de seguridad

16	Sistemas de salidas de emergencia
17	Sistemas de control de acceso
18	Cerraduras antipánico
19	Abrepuertas eléctrico
20	Sistema de gestión de edificios

Sistemas de vidrio

21	Sistemas de tabiques móviles manuales
22	Sistemas de vidrio integral





Tecnología de puertas

Los cierrapuertas de GEZE seducen por su versatilidad, gran eficiencia y durabilidad. La elección es fácil por su diseño homogéneo y su compatibilidad con cualquier ancho y peso de puerta corriente, y la posibilidad de ajustarse a opciones individuales, con un desarrollo continuo y las funciones más actuales. Por ejemplo, el sistema de cierrapuertas satisface las exigencias de protección contra incendios y eliminación de barreras arquitectónicas.

Sistemas automáticos para puertas

Los sistemas automáticos de GEZE brindan múltiples opciones para las puertas. Destacan por su tecnología de automatismo más moderna, innovadora y eficaz, su seguridad, comodidad sin barreras y un diseño universal de primera clase. GEZE ofrece soluciones completas para las necesidades individuales.

Sistema de extracción de humo y calor y tecnología de ventilación

El sistema de extracción de humo y calor y la tecnología de ventilación de GEZE son soluciones que unen diferentes necesidades en lo relativo a las ventanas. La oferta completa abarca desde sistemas motrices de bajo consumo para la aireación y ventilación natural, hasta soluciones de aireación y ventilación completa, y sistemas de extracción de humos y calor certificados.

Técnica de seguridad

La técnica de seguridad de GEZE es un referente del mercado en lo que respecta a protección preventiva contra incendios, controles de acceso y sistemas antirrobo en puertas de vías de emergencia y salvamento. GEZE ofrece soluciones individuales y conceptos a medida para satisfacer los requisitos de seguridad con un sistema inteligente que cierra puertas y ventanas de manera coordinada en caso de peligro.

Sistemas para edificios

Con el sistema para edificios, se pueden integrar las soluciones de tecnología de puertas, ventanas y seguridad de GEZE en el sistema de seguridad y control del edificio. El sistema de accionamiento y visualización central controla los diferentes componentes de automatización de la tecnología del edificio y garantiza la seguridad con diferentes opciones de conexión.

Sistemas de vidrio

Los sistemas de vidrio de GEZE están concebidos para diseñar espacios abiertos y diáfanos. Se integran en la arquitectura del edificio con discreción o sin escatimar protagonismo. GEZE ofrece las tecnologías más variadas para sistemas de puertas correderas o tabiques móviles funcionales y estéticos de gran resistencia, con múltiples opciones de diseño y seguridad.

GEZE GmbH
P.O. Box 1363
71226 Leonberg
Germany

GEZE GmbH
Reinhold-Vöster-Straße 21-29
71229 Leonberg
Germany
Telefon +49 7152 203 0
Telefax +49 7152 203 310
www.geze.com

Germany
GEZE GmbH
Niederlassung Süd-West
Breitwiesenstraße 8
71229 Leonberg
Tel. +49 7152 203 594
Fax +49 7152 203 438
leonberg.de@geze.com

GEZE GmbH
Niederlassung Süd-Ost
Parkring 17
85748 Garching bei München
Tel. +49 7152 203 6440
Fax +49 7152 203 77050
muenchen.de@geze.com

GEZE GmbH
Niederlassung Ost
Albert-Einstein-Ring 5
14532 Kleinmachnow bei Berlin
Tel. +49 7152 203 6840
Fax +49 7152 203 76849
berlin.de@geze.com

GEZE GmbH
Niederlassung Mitte/Luxemburg
Adenauerallee 2
61440 Oberursel (b. Frankfurt)
Tel. +49 7152 203 6888
Fax +49 7152 203 6891
frankfurt.de@geze.com

GEZE GmbH
Niederlassung West
Heltorfer Straße 12
40472 Düsseldorf
Tel. +49 7152 203 6770
Fax +49 7152 203 76770
duesseldorf.de@geze.com

GEZE GmbH
Niederlassung Nord
Albert-Schweitzer-Ring 24-26 (3. OG)
22045 Hamburg
Tel. +49 7152 203 6600
Fax +49 7152 203 76608
hamburg.de@geze.com

GEZE Service GmbH
Niederlassung Süd-West
Reinhold-Vöster-Straße 25
71229 Leonberg
Tel. +49 1802 923392
Fax +49 7152 9233 359
service-leonberg.de@geze.com

GEZE Service GmbH
Niederlassung Süd
Parkring 17
85748 Garching bei München
Tel. +49 1802 923392
Fax +49 7152 9233 859
service-muenchen.de@geze.com

GEZE Service GmbH
Niederlassung Mitte
Oberurseler Str. 69
61440 Oberursel
Tel. +49 1802 923392
Fax +49 7152 9233 659
service-oberursel.de@geze.com

GEZE Service GmbH
Niederlassung West
Heltorfer Straße 12
40472 Düsseldorf
Tel. +49 1802 923392
Fax +49 7152 9233 559
service-duesseldorf.de@geze.com

GEZE Service GmbH
Niederlassung Ost
Albert-Einstein-Ring 5
14532 Kleinmachnow bei Berlin
Tel. +49 1802 923392
Fax +49 7152 9233 759
service-berlin.de@geze.com

GEZE Service GmbH
Niederlassung Nord
Albert-Schweitzer-Ring 24-26 (3. OG)
22045 Hamburg
Tel. +49 1802 923392
Fax +49 7152 9233 459
service-hamburg.de@geze.com

Austria
GEZE Austria
Wiener Bundesstrasse 85
A-5300 Hallwang
Tel: +43 6225 87180
Fax: +43 6225 87180 299
austria.at@geze.com

**Baltic States –
Lithuania / Latvia / Estonia**
Tel. +371 678960 35
baltic-states@geze.com

Benelux
GEZE Benelux B.V.
Industrieterrein Kapelbeemd
Steenoven 36
5626 DK Eindhoven
Tel. +31 4026290 80
Fax +31 4026290 85
benelux.nl@geze.com

Bulgaria
GEZE Bulgaria - Trade
Representative Office
Nickolay Haitov 34 str., fl. 1
1172 Sofia
Tel. +359 247043 73
Fax +359 247062 62
office-bulgaria@geze.com

China
GEZE Industries (Tianjin) Co., Ltd.
Shuangchenzhong Road
Beichen Economic Development
Area (BEDA)
Tianjin 300400, P.R. China
Tel. +86 22 26973995
Fax +86 22 26972702
chinasales@geze.com.cn

GEZE Industries (Tianjin) Co., Ltd.
Branch Office Shanghai
Jia Little Exhibition Center
Room C 2-102
Shenzhuan Rd. 6000
201619 Shanghai, P.R. China
Tel. +86 21 52340960
Fax +86 21 64472007
chinasales@geze.com.cn

GEZE Industries (Tianjin) Co., Ltd.
Branch Office Guangzhou
Room 17 C 3
Everbright Bank Building, No.689
Tian He Bei Road
510630 Guangzhou, P.R. China
Tel. +86 20 38731842
Fax +86 20 38731834
chinasales@geze.com.cn

GEZE Industries (Tianjin) Co., Ltd
Branch Office Beijing
Room 04-05, 7th Floor
Red Sandalwood Plaza
No. 27 Jianguo Road
Chaoyang District
100024 Beijing, P.R.China
Tel. +86 10 85756009
Fax +86 10 85758079
chinasales@geze.com.cn

France
GEZE France S.A.R.L.
ZAC de l'Orme Rond
RN 19
77170 Servon
Tel. +33 1 606260 70
Fax +33 1 606260 71
france.fr@geze.com

Hungary
GEZE Hungary Kft.
Hungary-2051 Biatorbágy
Vendel Park
Huber u. 1.
Tel. +36 23532 735
Fax +36 23532 738
office-hungary@geze.com

Iberia
GEZE Iberia S.R.L.
C/ Andorra 24
08830 Sant Boi de Llobregat
(Barcelona)
Tel. +34 902194 036
Fax +34 902194 035
info@geze.es

India
GEZE India Private Ltd.
MF 2 & 3, Guindy Industrial Estate
Ekkattuthangal
Chennai 600 097
Tamilnadu
Tel. +91 44 406169 00
Fax +91 44 406169 01
office-india@geze.com

Italy
GEZE Italia S.r.l
Sede di Vimercate
Via Fiorbellina 20
20871 Vimercate (MB)
Tel. +39 0399530401
Fax+39 039 9530459/419
italia.it@geze.com

Sede di Roma
Via Lucrezia Romana, 91
00178 Roma
Tel. +39 039 9530401
Fax +39 039 9530449
italia.it@geze.com

Poland
GEZE Polska Sp. z o.o.
ul. Marywilska 24
03-228 Warszawa
Tel. +48 224 404 440
Fax +48 224 404 400
geze.pl@geze.com

Romania
GEZE Romania S.R.L.
IRIDE Business Park,
Str. Dimitrie Pompeiu nr. 9-9a,
Building 10, Level 2, Sector 2,
020335 Bucharest
Tel.: +40 212507 750
Fax: +40 316201 258
office-romania@geze.com

Russia
OOO GEZE RUS
Letnikovskaya str. 10/2
Floor 6, room VII
115114 Moscow
Tel: +7 495 741 40 61
office-russia@geze.com

Scandinavia – Sweden
GEZE Scandinavia AB
Mallslingan 10
Box 7060
18711 Täby, Sweden
Tel. +46 87323 400
Fax +46 87323 499
sverige.se@geze.com

Scandinavia – Norway
GEZE Scandinavia AB avd. Norge
Industriveien 34 B
2073 Dal
Tel. +47 63957 200
Fax +47 63957 173
norge.se@geze.com

Scandinavia – Denmark
GEZE Danmark
Branch office of GEZE Scandinavia AB
Mårkærvej 13 J-K
2630 Taastrup
Tel. +45 463233 24
Fax +45 463233 26
danmark.se@geze.com

Singapore
GEZE (Asia Pacific) Pte. Ltd.
21 Bukit Batok Crescent
#23-75 Wcga Tower
Singapore 658065
Tel: +65 6846 1338
Fax: +65 6846 9353
gezesea@geze.com.sg

South Africa
Geze South Africa (Pty) Ltd.
GEZE, Building 3, 1019 Morkels Close
Midrand 1685
Tel: +87 94337 88
Fax: +86 66137 52
info@gezesa.co.za

Switzerland
GEZE Schweiz AG
Zelglimatte 1A
6260 Reiden
Tel. +41 62 28554 00
Fax +41 62 28554 01
schweiz.ch@geze.com

Turkey
GEZE Kapı ve Pencere Sistemleri
San. ve Tic. Ltd. Sti.
İstanbul Anadolu Yakası Organize
Sanayi Bölgesi
Gazi Bulvarı Caddesi 8.Sokak No:8
Tuzla-İstanbul
Tel. +90 216 45543 15
Fax +90 216 45582 15
office-turkey@geze.com

Ukraine
LLC GEZE Ukraine
17 Viskozna street,
Building 93-B, Office 12
02660 Kyiv
Tel./Fax +38 445012225
office-ukraine@geze.com

United Arab Emirates/GCC
GEZE Middle East
P.O. Box 17903
Jebel Ali Free Zone
Dubai
Tel. +971 48833 112
Fax +971 48833 240
gezeme@geze.com

United Kingdom
GEZE UK Ltd.
Blenheim Way
Fradley Park
Lichfield
Staffordshire WS13 8SY
Tel. +44 15434430 00
Fax +44 15434430 01
info.uk@geze.com

DISTRIBUIDOR OFICIAL GEZE