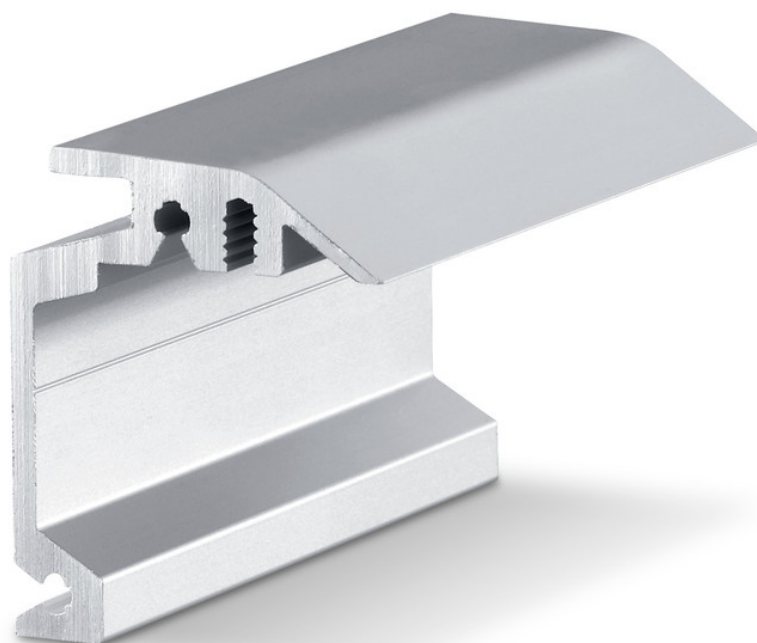


Ficha de datos del producto

SopORTE de pared integrado Perlan



Ángulo de pared para montaje oculto en pared de carriles de rodadura

ÁREAS DE APLICACIÓN

- Para montaje en pared
- Para hojas de madera con un espesor de 37 mm
- Para montaje oculto
- Para puertas todo vidrio

CARACTERÍSTICAS DEL PRODUCTO

→ Ángulo de pared para montaje oculto de carriles de rodadura en la pared y un espesor de hoja de hasta 37 mm

DATOS TÉCNICOS

Nombre comercial Soporte de pared integrado Perlan

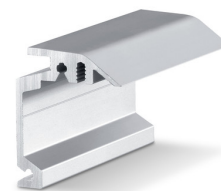
VARIANTES / INFORMACIÓN DEL PEDIDO

Denominación	Denominación	Número de identificación.	Color
Soporte de pared integrado Perlan	a medida, para el uso con un espesor de hoja de hasta 37 mm	130468	Símil acero inoxidable
Soporte de pared integrado Perlan	a medida, para el uso con un espesor de hoja de hasta 37 mm	130462	EV1

CONSTA DE

SOPORTE DE PARED INTEGRADO PERLAN

Ángulo de pared para montaje oculto en pared de carriles de rodadura



Denominación	Denominación	Número de identificación.	Color
Soporte de pared integrado Perlan	para el uso con un espesor de hoja de hasta 37 mm	130463	Símil acero inoxidable
Soporte de pared integrado Perlan	para el uso con un espesor de hoja de hasta 37 mm	130415	EV1
Soporte de pared integrado Perlan	para el uso con un espesor de hoja de hasta 37 mm	130417	EV1
Soporte de pared integrado Perlan	para el uso con un espesor de hoja de hasta 37 mm	130418	EV1
Soporte de pared integrado Perlan	para el uso con un espesor de hoja de hasta 37 mm	130419	EV1
Soporte de pared integrado Perlan	para el uso con un espesor de hoja de hasta 37 mm	130465	Símil acero inoxidable
Soporte de pared integrado Perlan	para el uso con un espesor de hoja de hasta 37 mm	130466	Símil acero inoxidable
Soporte de pared integrado Perlan	para el uso con un espesor de hoja de hasta 37 mm	130464	Símil acero inoxidable
Soporte de pared integrado Perlan	para el uso con un espesor de hoja de hasta 37 mm	130414	EV1