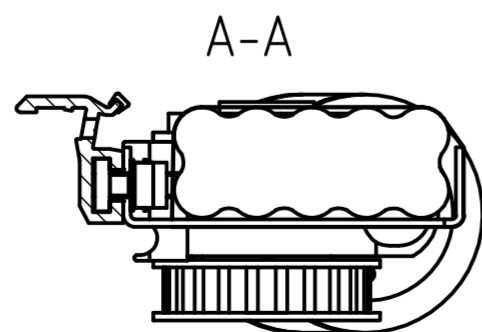
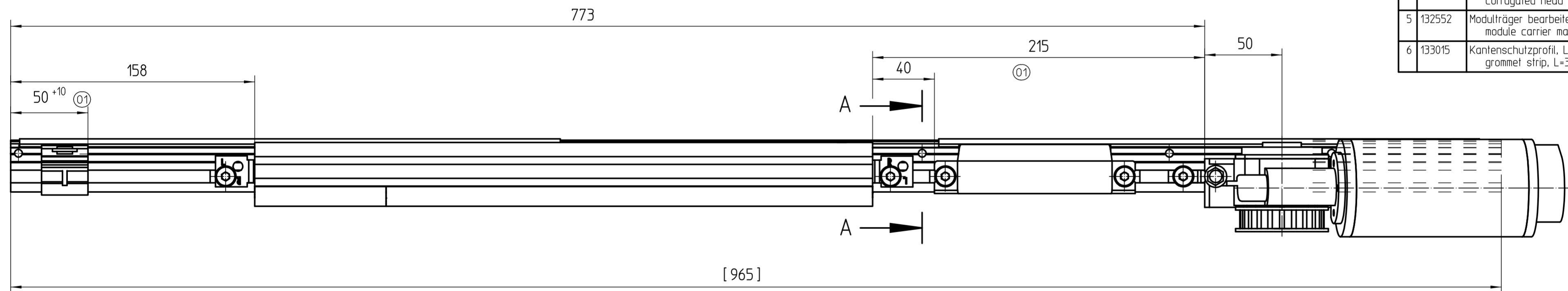


Pos.	Ident-Nr. ID no.	Benennung description	Stückzahl (st.) quantity (pc.)	Anzugsmoment [Nm] fastening torque [Nm]
1	133208	Kabelhalter cable support	1	
2	105010	Steuerung DCU1 control unit DCU1	1	
	116775	Spannblech clamping piece control unit	2	
	116827	Nutenstein sliding block	2	
	70752	Sicherungsschr. Inbus-Ripp M6x10 corrugated head screw Inbus-Ripp M6x10	2	8
3	106863	Akku montiert DCU1 (NiCd-Akku) battery pack inst. DCU1 (NiCd-Battery)	1	
	116827	Nutenstein sliding block	2	
	70752	Sicherungsschr. Inbus-Ripp M6x10 corrugated head screw Inbus-Ripp M6x10	2	8
4	105009	Getriebemotor DCU1 gear motor DCU1	1	
	73397	Nutenstein sliding block	3	
	70760	Sicherungsschr. Verbus-Ripp M6x20 corrugated head screw Verbus-Ripp M6x20	2	15
	16170	Sicherungsschr. Inbus-Ripp M6x16 corrugated head screw Inbus-Ripp M6x16	2	8
5	132552	Modulträger bearbeitet, L=965mm module carrier machined, L=965mm	1	
6	133015	Kantenschutzprofil, L=350mm grommet strip, L=350mm	2	



gedruckte Anleitung / printed installation manual: 132677

		GEZE GmbH P.O. Box 13 63 71226 Leonberg Germany		Benennung / designation Modulträger rechts vollst. DCU1, SL NT module carrier R/H compl. DCU1, SL NT	
vertraulich / confidential		Datum / date 13.10.10		Name / name tba5	
erstellt / drawn 13.10.10		Name / name tba5		Blatt / von sheet / of 1 / 1	
gepr. / checked 22.11.10		Name / name tba1		Material-Nr. ID-no. 132478	
02 13.10.10 tba5 48986		Ersatz für: subst. for: 01 19.06.09 tba5 48640		Maßstab scale 1:2	
00 27.05.09 tba2 48475		Ersetzt durch: subst. with:		Sprache / language D	
EMPB = Erstmusterprüfbericht / First sample test report		EMPB (doc. version) Datum (date) Name (name) Mitteilungs-Nr. (doc. change no.)		Zeichnungs-Nr. / document-no. 70511-1-0107	

Diese Zeichnung entspricht dem Entwicklungsstand des Zeichnungsdatums bzw. der letzten Änderungseintragung. Aus der Benützung der Zeichnung können keine Ansprüche, gleich welcher Art, einschließlich Schadenersatzansprüche, abgeleitet und gegen GEZE geltend gemacht werden. Die Zeichnung bleibt unser Eigentum und ist Dritten nur für die Vertragsdauer zur Benutzung überlassen. Sämtliche sich aus der Zeichnung ergebenden Ansprüche stehen ausschließlich GEZE zu. Ohne vorherige Zustimmung von GEZE darf diese Zeichnung weder vervielfältigt noch Dritten zugänglich gemacht werden.
 This drawing shows the actual state of product development at the date of the drawing or the revision date. No claims or damages in any form can be made against GEZE as a result of the interpretation of this drawing. This drawing remains the property of GEZE and is made available to third parties only for the duration of contractual obligations. All rights connected with this drawing remain in possession of GEZE. This drawing may not be copied or handed over to third parties without the express consent of GEZE.